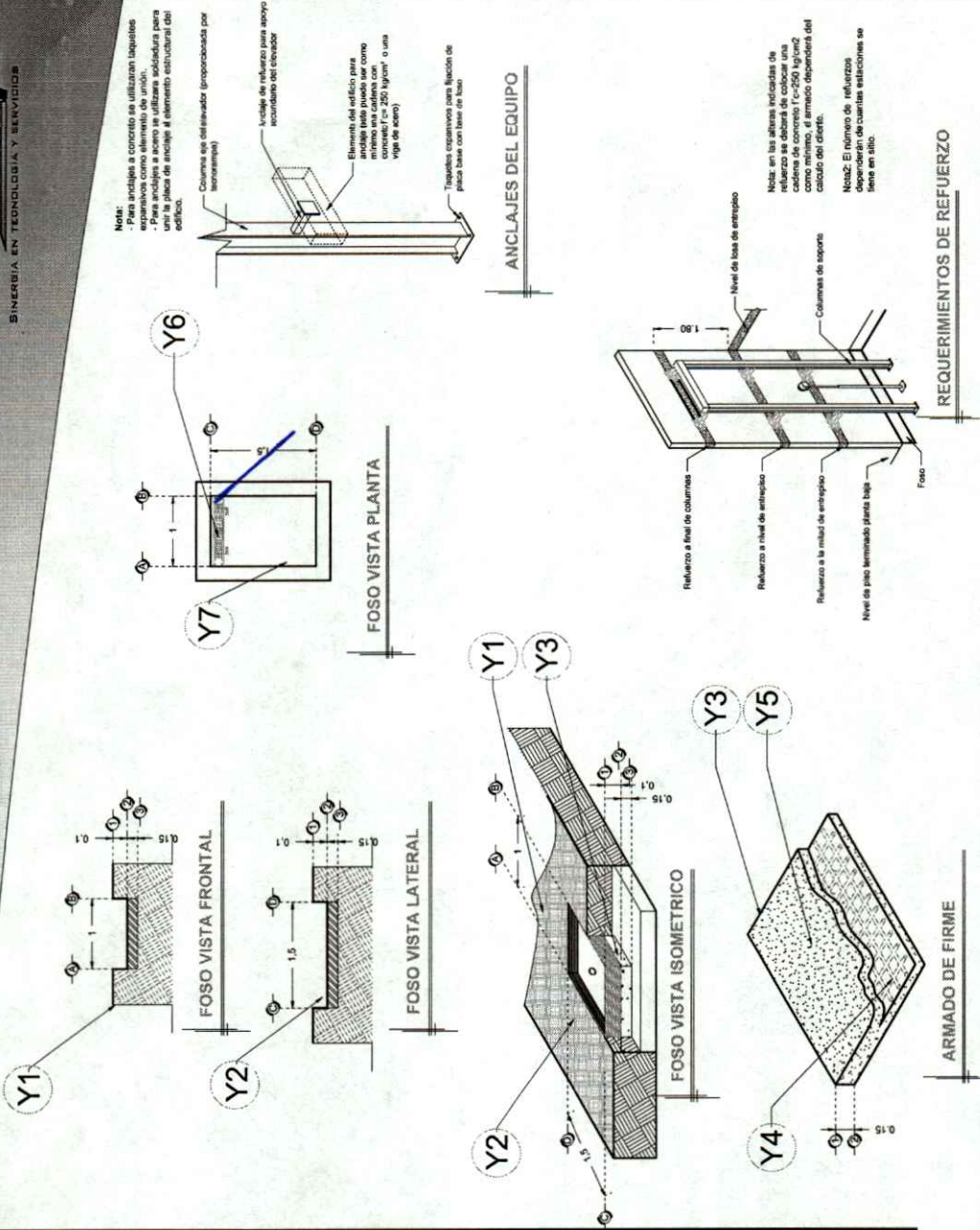


122413-2876

A N2

DESCRIPCIÓN

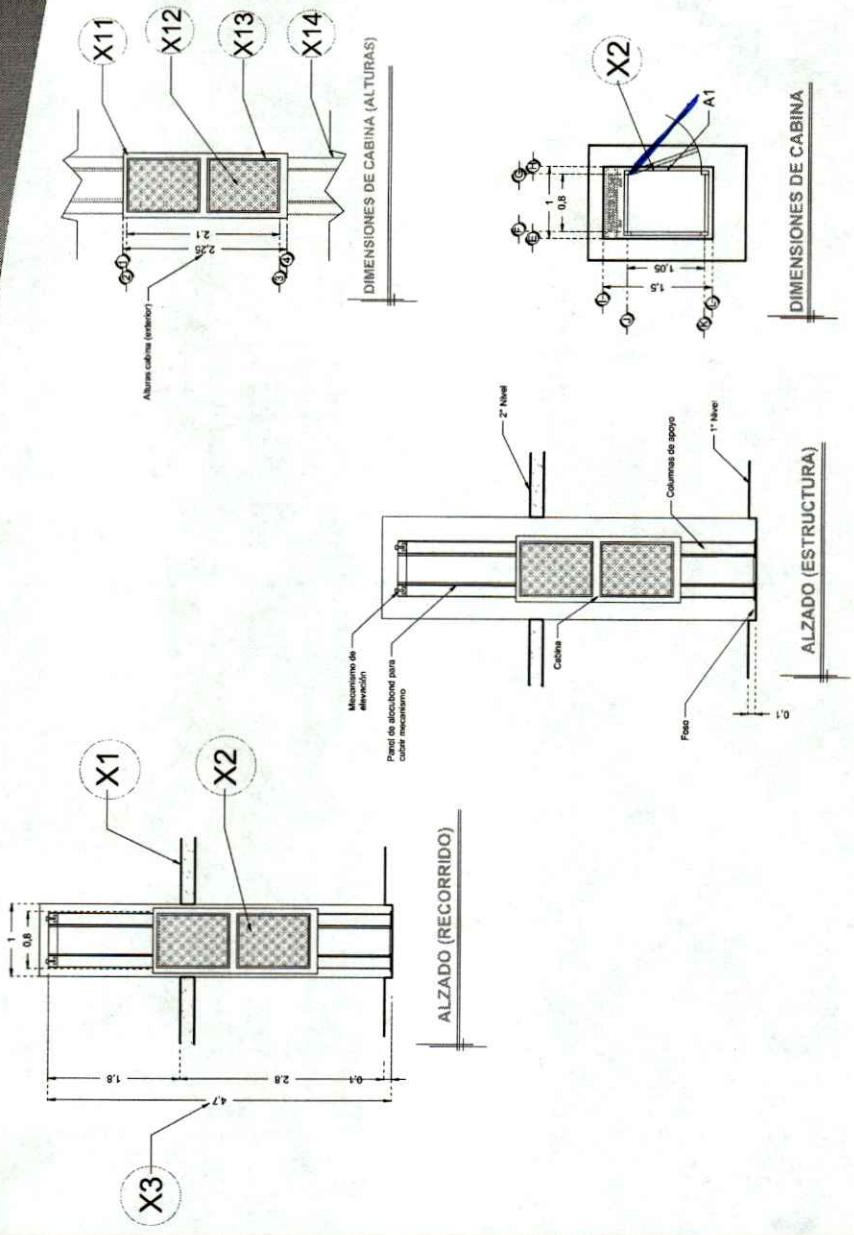
- Y1- ANCHO DEL FOSO SERÁ DE 1.00M
- Y2- FONDO DEL FOSO SERÁ DE 1.50M
- Y3- OBRA CIVIL PARA EL ANCLAJE DEL EQUIPO
- Y4- MALLA ELECTROSOLDADA DE 6.6.10.10 DESPUÉS DE LOS 10CM
- Y5- FIRME DE CONCRETO CON UNA RESISTENCIA DE $F'c=250KG/CM^2$
- Y6- MECANISMO DEL ELEVADOR
- Y7- AREA DEL ELEVADOR



RAZON SOCIAL: MERCADO ANDARES	ELEVADOR: CARGA	LEVANTAMIENTO: Arq. Salvador Silva S.	FIRMA:
N. DE CLIENTE:	TIPO: SEMICOMPLETA	CARGA: 500 KG	UH: 2 HP
UBICACIÓN:	ELEVACION: 2.80 MTS	TUBERIA: DELGADA	OBRA CIVIL
	No. DE NIVELES: 2		
			CS-001-L

H 3 N2

DESCRIPCIÓN	
X1-	ALTURA 2° ESTACIÓN
X2-	ACCESO LATERAL A1.- 0.95M
X3-	ALTURA DE COLUMNAS DEL EQUIPO
DESCRIPCIÓN DE EQUIPO	
X11-	CABINA
X12-	METAL DESPLEGADO
X13-	CABINA <i>Armada</i>
X14-	COLUMNAS



RAZON SOCIAL: MERCADO ANDARES

N. DE CLIENTE:

UBICACIÓN:

ELEVADOR: CARGA

TIPO: SEMICOMPLETA

ELEVACION: 2.80 MTS

No. DE NIVELES: 2

LEVANTAMIENTO: Arq. Salvador Silva S.

CARGA: 500 KG

UH: 2 HP

TUBERIA: DELGADA

FIRMA: *[Signature]*

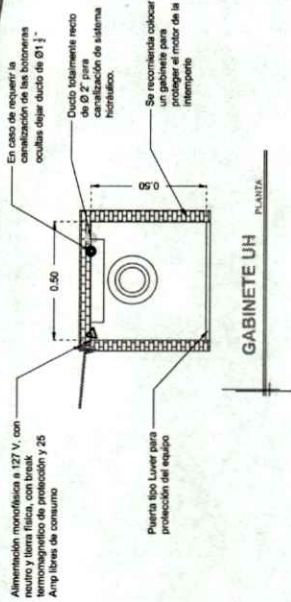
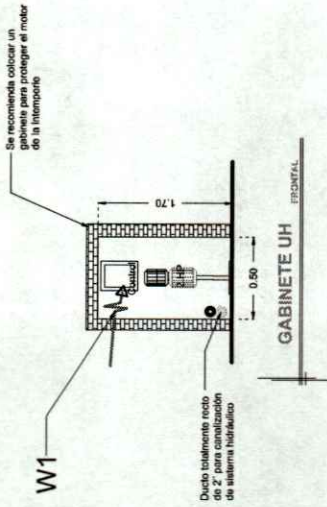
EQUIPO

CS-002-L

DESCRIPCIÓN

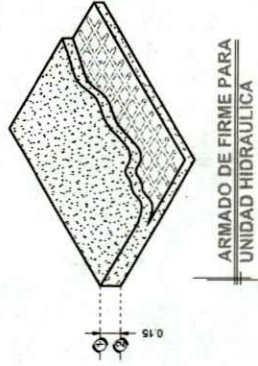
W1 - ALIMENTACIÓN MONOFÁSICA A 127 V, CON NEUTRO Y TIERRA FÍSICA, CON BREAK TERMOMAGNETICO DE PROTECCIÓN 1 X 25 AMP LIBRES DE CONSUMO

-BOTONERA CANALIZADA POR TECNORAMPA



DESCRIPCIÓN DE UNIDAD HIDRÁULICA	
ALIMENTACION	110 VCA
NUMERO DE FASES	1
AMPERS DE CONSUMO	18.5000
WATTS DE CONSUMO	1.5 KW
TIPO DE ACEITE	ISO 68

UNIDAD HIDRÁULICA



RAZON SOCIAL: MERCADO ANDARES

N. DE CLIENTE:

NOMBRE: Arq. Roberto Ortega

UBICACIÓN:

ELEVADOR: CARGA

TIPO: SEMICOMPLETA

ELEVACION: 2.80 MTS

LEVANTAMIENTO: Arq. Salvador Silva S.

CARGA: 500 KG

UH: 2 HP

TUBERÍA: DELGADA

FIRMA:

ELECTROHIDRAULICO

CS-003-L

H 3 N 2