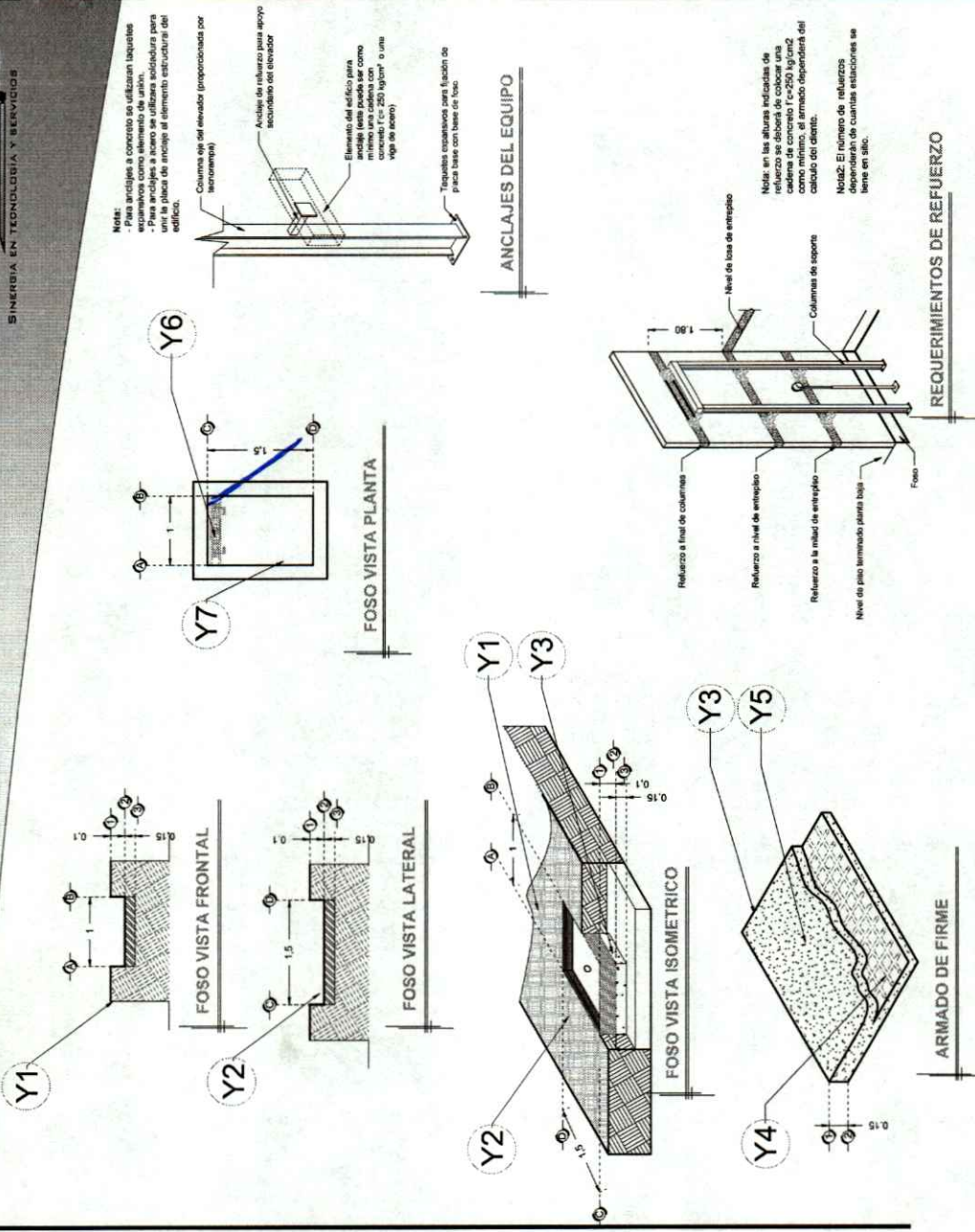


R2213 - 2879

7.2.12

**DESCRIPCIÓN**

- Y1- ANCHO DEL FOSO SERÁ DE 1.00M
- Y2- FONDO DEL FOSO SERÁ DE 1.50M
- Y3- OBRA CIVIL PARA EL ANCLAJE DEL EQUIPO
- Y4- MALLA ELECTROSOLDADA DE 6.6.10.10 DESPUÉS DE LOS 10CM
- Y5- FIRME DE CONCRETO CON UNA RESISTENCIA DE  $f'c=250\text{KG}/\text{CM}^2$
- Y6- MECANISMO DEL ELEVADOR
- Y7- AREA DEL ELEVADOR



Nota:  
 - Para anclajes a concreto se utilizarán laguetos expansivos como elemento de unión.  
 - Para anclajes a acero se utilizará soldadura para la fijación de anclaje al elemento estructural del edificio.  
 Columna eje del elevador (proporcionada por el contratista)

Anclaje de refuerzo para apoyo secundario del elevador

Elemento del edificio para el cual se requiere un mínimo una columna con concreto  $f'c=250\text{ kg/cm}^2$  o una viga de acero

Taquillas espaciales para fijación de placa base con base de foso.

**ANCLAJES DEL EQUIPO**

Nota: en las alturas indicadas de refuerzo se deberá de colocar una columna de concreto  $f'c=250\text{ kg/cm}^2$  o una viga de acero armado dependiendo del cálculo del cliente.

Nota2: El número de refuerzos dependerán de cuantas estaciones se lleve en sitio.

**REQUERIMIENTOS DE REFUERZO**

RAZON SOCIAL: MERCADO ANDARES	ELEVADOR: CARGA	LEVANTAMIENTO: Arq. Salvador Silva S.	FIRMA:
N. DE CLIENTE:	TIPO: SEMICOMPLETA	CARGA: 500 KG	UH: 2 HP
UBICACIÓN:	ELEVACION: 2.80 MTS	TUBERIA: DELGADA	OBRA CIVIL
	Nº. DE NIVELES: 2		

**CS-001-L**

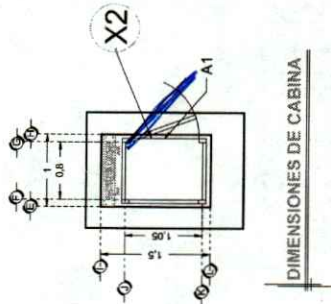
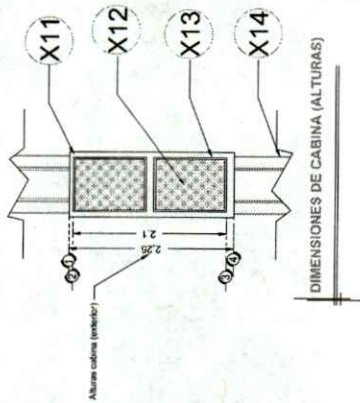
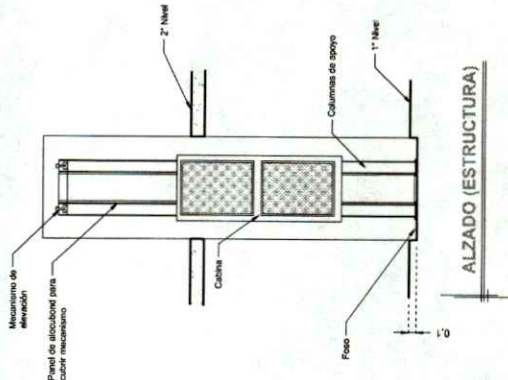
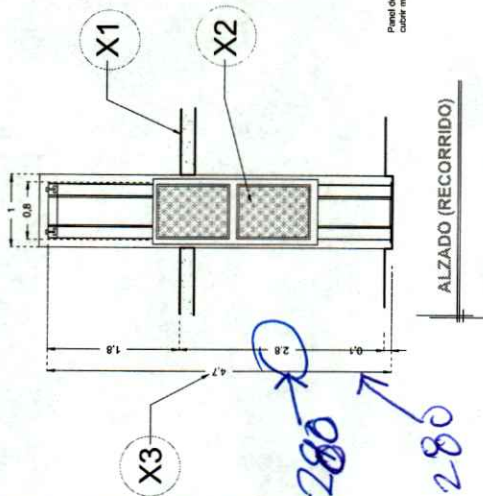
7-N2

**DESCRIPCIÓN**

- X1- ALTURA 2° ESTACIÓN
- X2- ACCESO LATERAL  
A1.- 0.95M
- X3- ALTURA DE COLUMNAS DEL EQUIPO

**DESCRIPCIÓN DE EQUIPO**

- X11- CABINA
- X12- METAL DESPLEGADO
- X13- CABINA  
*Armada*
- X14- COLUMNAS



*ALZADO (RECORRIDO)*

*280*

*280*

*R=280-Foso*

RAZON SOCIAL: MERCADO ANDARES

N. DE CLIENTE:

UBICACIÓN:

NOMBRE:  
Arq. Roberto Ortega

ELEVADOR: CARGA

TIPO: SEMICOMPLETA

ELEVACION: 2.80 MTS

Nº. DE NIVELES: 2

LEVANTAMIENTO:  
Arq. Salvador Silva S.

CARGA: 500 KG

UH: 2 HP

TUBERIA: DELGADA

FIRMA: *[Signature]*

EQUIPO

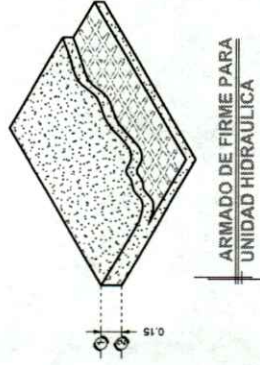
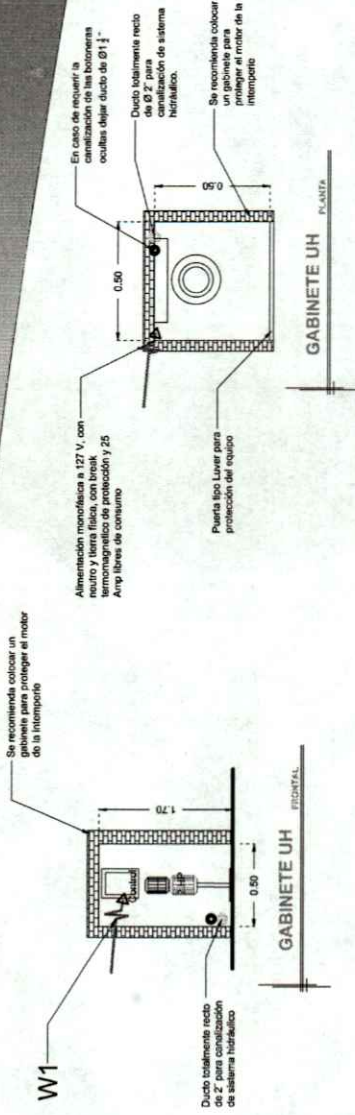
CS-002-L

7-N2

**DESCRIPCIÓN**

**W1- ALIMENTACIÓN MONOFÁSICA A 127 V, CON NEUTRO Y TIERRA FÍSICA, CON BREAK TERMOMAGNETICO DE PROTECCIÓN 1 X 25 AMP LIBRES DE CONSUMO**

-BOTONERA CANALIZADA POR TECNORAMPA



DESCRIPCIÓN DE UNIDAD HIDRÁULICA	
ALIMENTACION	110 VCA
NUMERO DE FASES	1
AMPERS DE CONSUMO	18.5000
WATTS DE CONSUMO	1.5 KW
TIPO DE ACEITE	ISO 68

UNIDAD HIDRAULICA

RAZON SOCIAL: MERCADO ANDARES

N. DE CLIENTE: NOMBRE: Arq. Roberto Ortega

UBICACIÓN:

ELEVADOR: CARGA

TIPO: SEMICOMPLETA

ELEVACION: 2.80 MTS No. DE NIVELES: 2

LEVANTAMIENTO: Arq. Salvador Silva S.

CARGA: 500 KG UH: 2 HP

TUBERIA: DELGADA

FIRMA:

ELECTROHIDRAULICO

CS-003-L