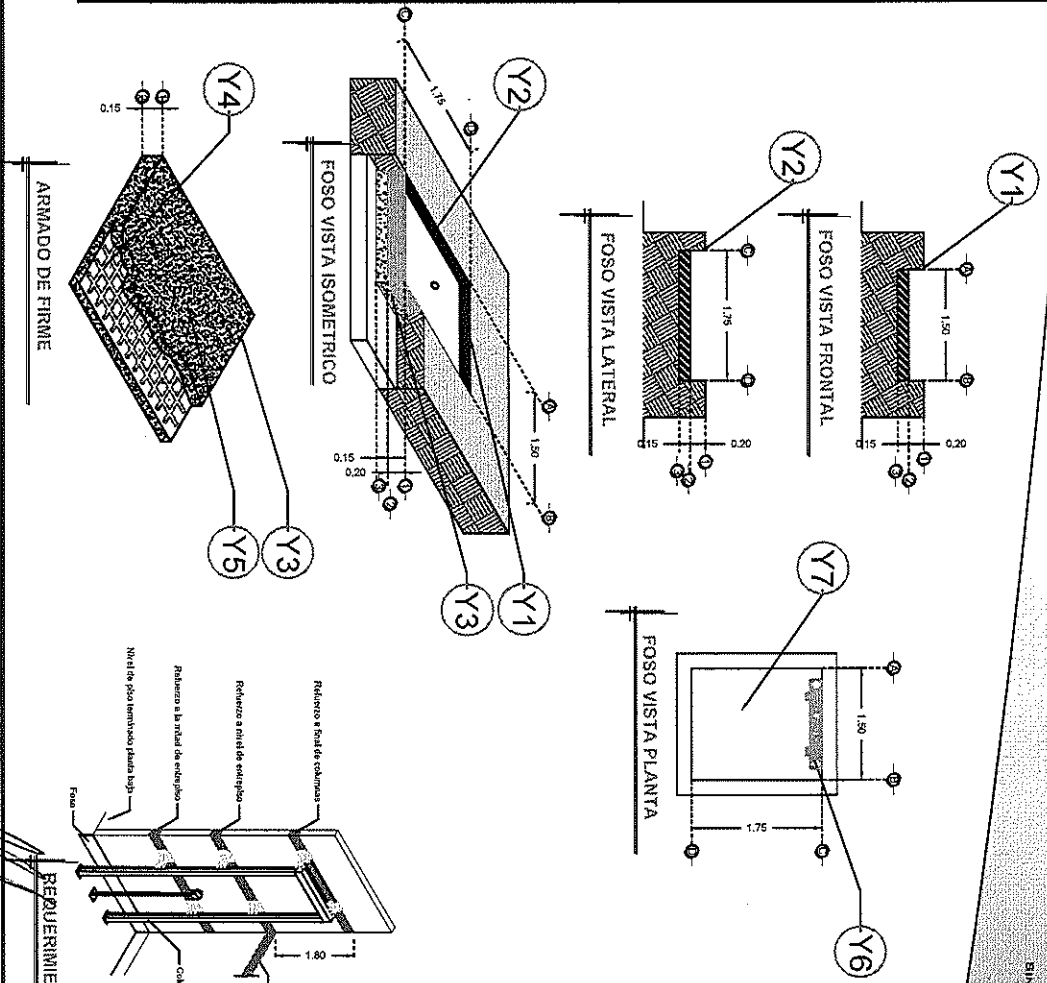


DESCRIPCIÓN

- Y1- ANCHO DEL FOSO SERÁ DE 1.50M
- Y2- FONDO DEL FOSO SERÁ DE 1.75M
- Y3- OBRA CIVIL PARA EL ANCLAJE DEL EQUIPO
- Y4- MALLA ELECTROSOLDADA DE 6.6.10.10 DESPUÉS DE LOS 10CM
- Y5- FIRME DE CONCRETO CON UNA RESISTENCIA DE F'c=250KG/CM²
- Y6- MECANISMO DEL ELEVADOR
- Y7- AREA DEL ELEVADOR



RAZON SOCIAL: SODIMAC

N. DE CLIENTE:

UBICACION: CUAUTITLAN IZCALLI, EDO. DE MEXICO

NOMBRE: ARO, MIGUEL
LAGUNAS

ELEVADOR: **DISCAPACITADOS**

TIPO: **SEMICOMPLETA**

ELEVACION: **6.12 MTS**

No. DE NIVELES: **2**

LEVANTAMIENTO: **René Gutiérrez Santoyo**

CARGA: **500 KG**

UH: **3 HP**

TUBERIA: DELGADA

OBRA CIVIL

Subgerente de construcción
SODIMAC MEXICO
15-03-2018

CDMX-001-L

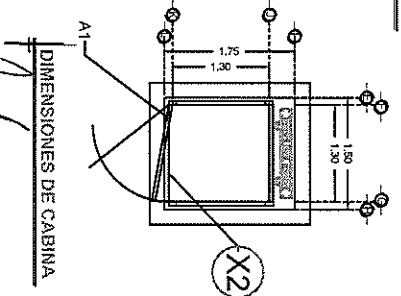
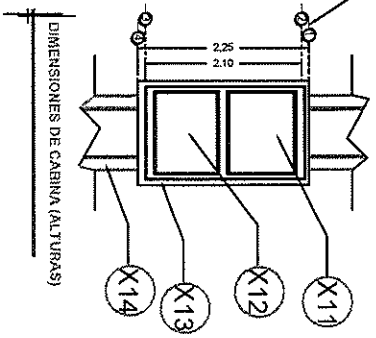
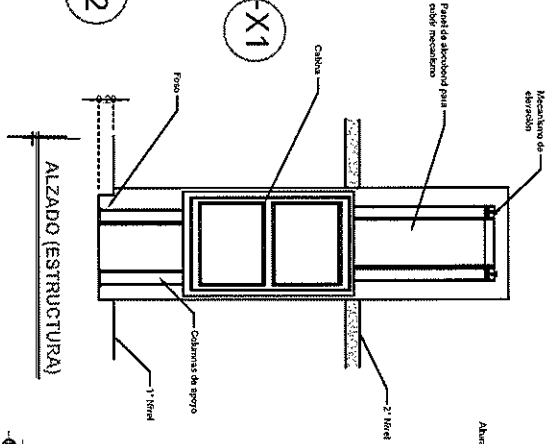
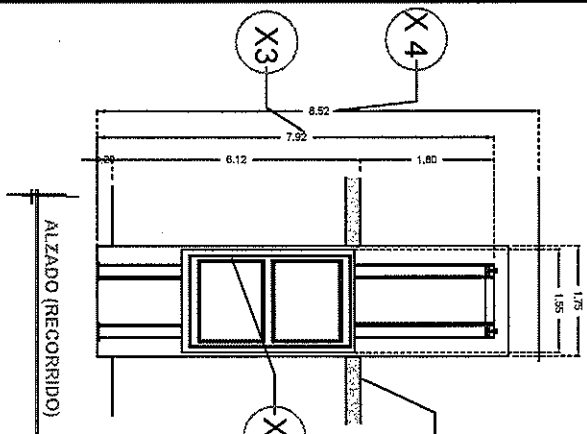
Nota: En las tablas indicadas de refuerzo se deberá de indicar una cantidad de concreto similar F'c=250 kg/cm² como mínimo. Si el mismo se incrementa el refuerzo del concreto. Nota: El número de refuerzos dependerá de curvas estadísticas se dice en caso.

DESCRIPCIÓN

- X1- ALTURA 2ª ESTACIÓN
- X2- ACCESO FRONTAL A1 - 1.80M
- X3- EQUIPO
- X3- ALTURA LIBRE PARA INSTALACION DEL EQUIPO
- X3- MECANISMO DEL EQUIPO

DESCRIPCIÓN DE EQUIPO

- X11- CABINA COLOR BLANCO
- X12- CRISTAL PLANO
- X13- CABINA ARMADA
- X14- COLUMNAS COMPLETAS



RAZON SOCIAL: SODIMAC

ELEVADOR: DISCAPACITADOS

LEVANTAMIENTO: FRANCISCO VILLA
 René Gutiérrez Sandoval
 Subgerente de Operación

N. DE CLIENTE:

TIPO: SEMICOMPLETA - HANDICAP 2

CARGA: 500 KG UH-3 HP
 SODIMAC

CDMX-002-L

UBICACION: CUAUTITLAN IZCALLI, EDO. DE MEXICO

ELEVACION: 6.12 MTS

TUBERIA: DELGADA

EQUIPO

NOMBRE: ARO, MIGUEL
 LABOINAS

No. DE NIVELES: 2

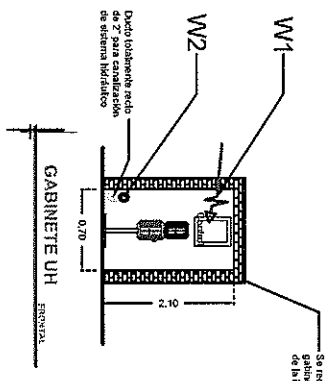
DESCRIPCIÓN

W1. ALIMENTACIÓN BIFÁSICA A 220 V 2 FASES CON NEUTRO Y TIERRA FÍSICA, CON BREAK TERMO-MAGNETICO DE PROTECCIÓN 2 X 20 AMP LIBRES DE CONSUMO

W2. EN CASO DE REQUERIR LA CANALIZACIÓN DE LAS BOTONERAS DEJAR DUCTO DE 1"

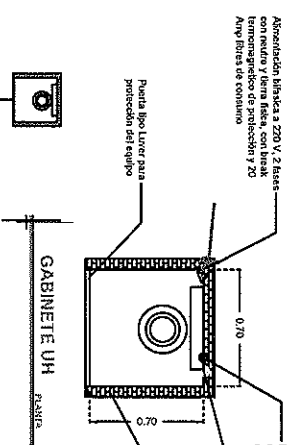
W3. SE SOLICITA ESTA PREPARACIÓN PARA QUE LA CANALIZACIÓN QUEDA OCULTA Y LAS BOTONERAS EMPOTRADAS.

BOTONERAS EMPOTRADAS



Se recomienda colocar un gabinete para proteger el motor de la electropila

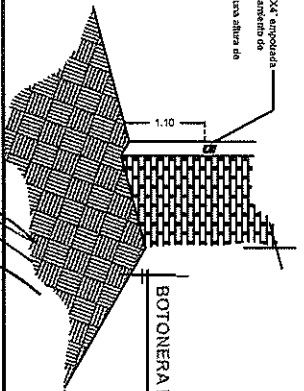
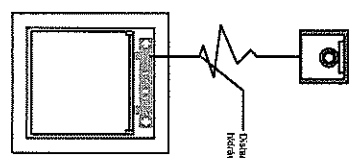
Cables de 2X2X4 empotrados para alojamiento de bobinas



En caso de requerir la canalización de las bobinas cables elegir ducto de 81"

Ducto bobinera recto con cableado en sistema Nacional.

Se recomienda colocar un gabinete para proteger el motor de la electropila



*Tubería y registro eléctricos suministrados por el cliente, únicamente ductería sin cableado

NOTA: Por cada nivel adicional deberá de colocar una chulupa para alojar el botón de llamado y debería de continuar la tubería hasta esta.

RAZON SOCIAL: SODIMAC	ELEVADOR: DISCAPACITADOS	LEVANTAMIENTO: FRANCISCO VILLA	Ren-Orientar Saitoyo Subgerente de construcción
N. DE CLIENTE: NOMBRE: ARO, MIGUEL LAQUINAS	TIPO: SEMICOMPLETA - HANDICAP 2	CARGA: 500 KG	UH: 3 HP
UBICACION: CUAUTITLAN IZCALLI, EDO. DE MEXICO	ELEVACION: 6.12 MTS	No. DE NIVELES: 2	TUBERIA: DELGADA
			ELECTROHIDRAULICO
			CDMX-003-L