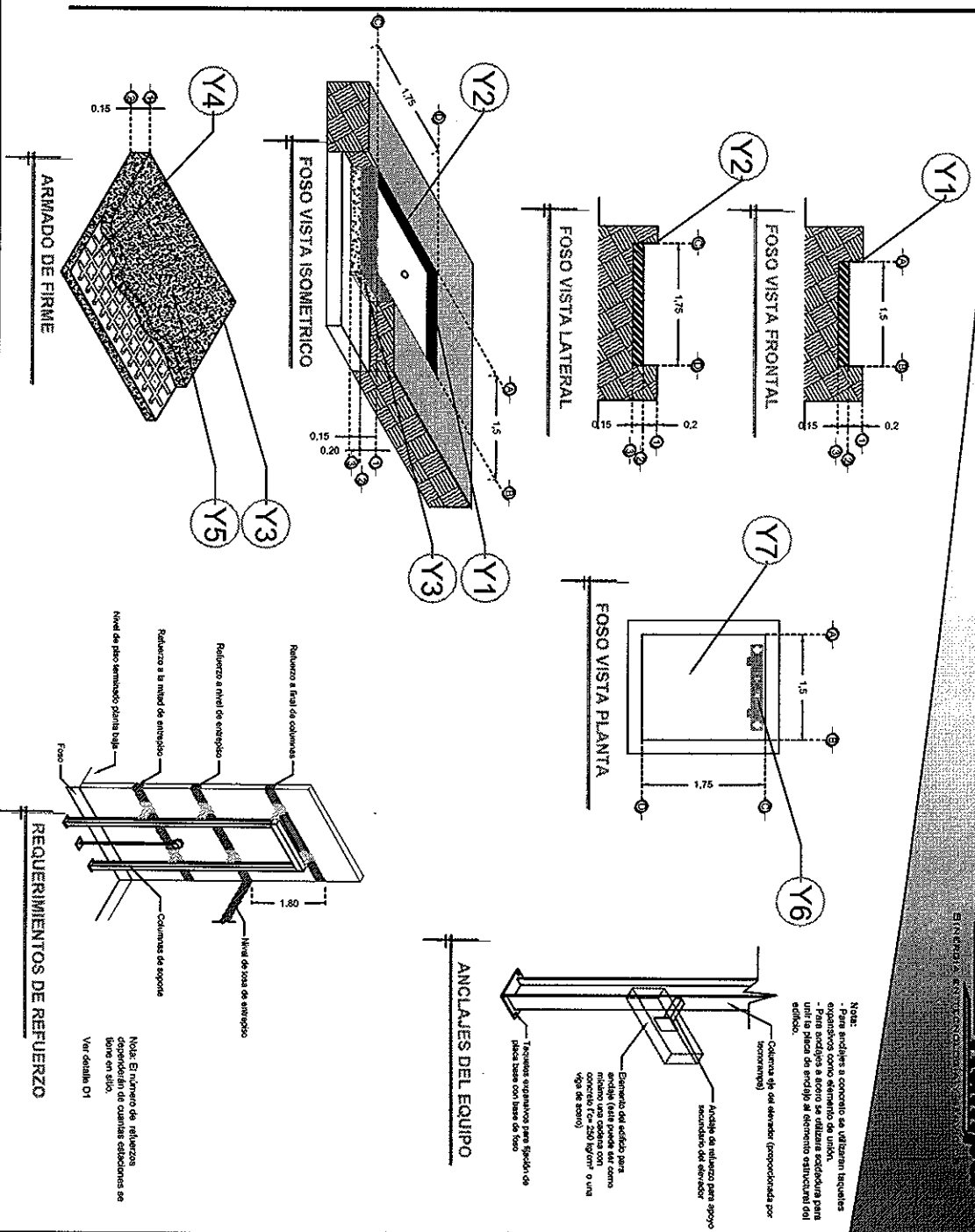


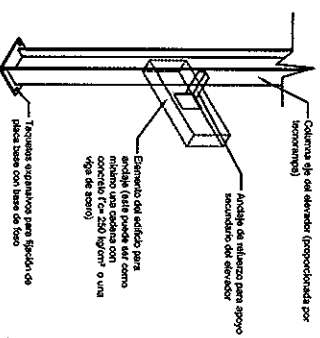
**DESCRIPCIÓN**

- Y1- ANCHO DEL FOSO SERÁ DE 1.50M
- Y2- FONDO DEL FOSO SERÁ DE 1.75M
- Y3- OBRA CIVIL PARA EL ANCLAJE DEL EQUIPO
- Y4- MALLA ELECTROSOLDADA DE 6.6.10.10 DESPUÉS DE LOS 10CM
- Y5- FIRME DE CONCRETO CON UNA RESISTENCIA DE F'CO=250KG/CM²
- Y6- MECANISMO DEL ELEVADOR
- Y7- AREA DEL ELEVADOR



**TecnoRampa**  
 INGENIERIA Y CONSTRUCCION S.A.S.

**NOTA:**  
 - Para enclaves a concreto se utilizarán tirantes  
 - Para anclajes a acero se utilizará soldadura para  
 unir la placa de anclaje al elemento estructural del  
 edificio.



**REQUERIMIENTOS DE REFUERZO**

Nota: El número de rebarras dependerán de cuántas edificaciones se fonde en sitio.  
 Ver detalle 01

RAZON SOCIAL: **CONSTRUCTORA TRES NACIONES S.A. DE C.V.**

N. DE CLIENTE: **12481-6322**

UBICACION: **Eje 139 #175 Industrial San Luis Potosí**

ELEVADOR: **DISCAPACITADOS**

TIPO: **SEMICOMPLETA**

ELEVACION: **3.00 MTS**

LEVANTAMIENTO: **Arq. Salvador Silva S.**

CARGA: **500 KG**

No. DE NIVELES: **2**

FIRMA: **[Signature]**

UH: **2 HP**

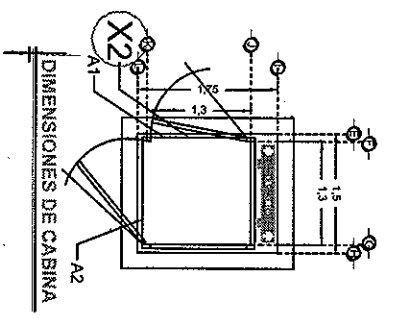
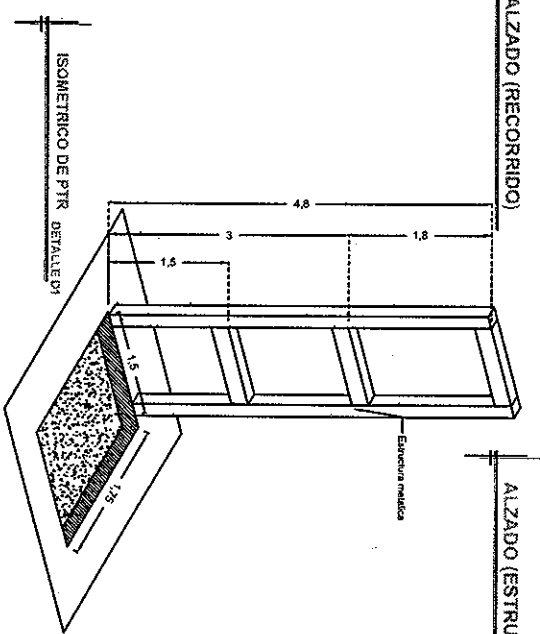
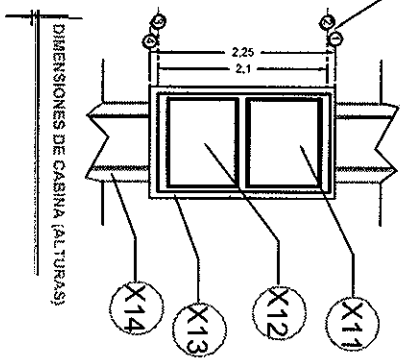
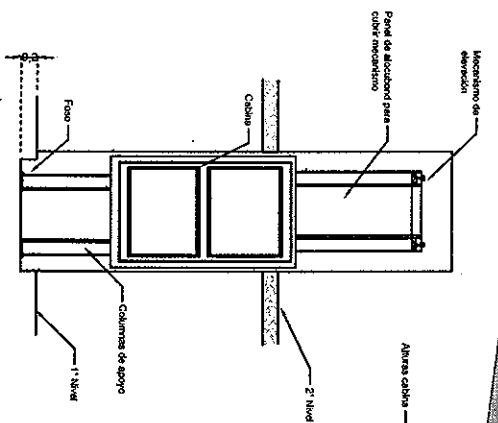
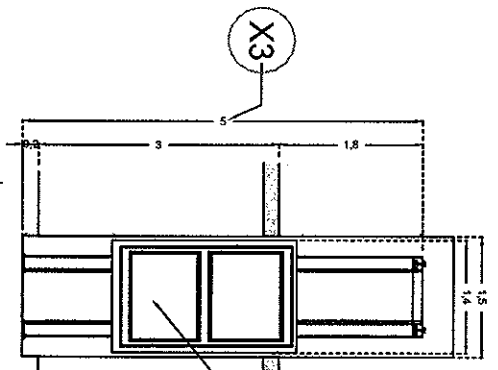
TUBERIA: **GRUESA**

OBRA CIVIL

**SLP-001-L**

**DESCRIPCIÓN**

- X1- ALTURA 2° ESTADIÓN
  - X2- ACCESO LATERAL Y FRONTAL  
A1: 1.20M  
A2: 1.30M
  - X3- ALTURA DE COLUMNAS DEL EQUIPO
- DESCRIPCIÓN DE EQUIPO**
- X11- CABINA COLOR BLANCO
  - X12- CRISTAL CLARO
  - X13- CABINA ARMADA
  - X14- COLUMNAS COMPLETAS



RAZON SOCIAL: **CONSTRUCTORA TRES NACIONES S.A. DE C.V.**

ELEVADOR: **DISCAPACITADOS**

LEVANTAMIENTO: **Avq. Salvador SILVA S.**

FIRMA:

N. DE CLIENTE: **12481-6322**

TIPO: **SEMICOMPLETA**

CARGA: **500 KG**

UH: **2 HP**

**SLP-002-L**

UBICACION: **Eje 139 #175 Industrial San Luis Potosí**

ELEVACION: **3.00 MTS**

TUBERIA: **GRUESA**

**EQUIPO**

NOMBRE: **Alejandro Viramontes**

No. DE NIVELES: **2**

AVT 24/04/18

**DESCRIPCIÓN**

ALIMENTACIÓN MONOFÁSICA A 127 V, CON NEUTRO Y TIERRA FÍSICA, CON BREAK TERMODINÁMICO DE PROTECCIÓN 1 X 25 AMP LIBRES DE CONSUMO

- PANEL DE SEGURIDAD
- BRAILLE
- GENERADOR
- BOTONERA EN PEDESTAL

RAZON SOCIAL: CONSTRUCTORA TRES NACIONES

N. DE CLIENTE: 12481-6322

UBICACIÓN: Eje 139 #175 Industrial San Luis Potosí

ELEVADOR: DISCAPACITADOS

TIPO: SEMICOMPLETA

ELEVACIÓN: 3.00 MTS

LEVANTAMIENTO: Arq. Salvador Silva S.

CARGA: 500 KG

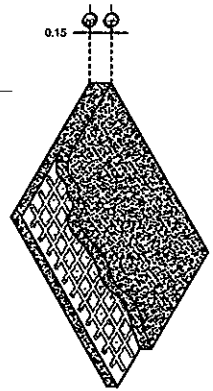
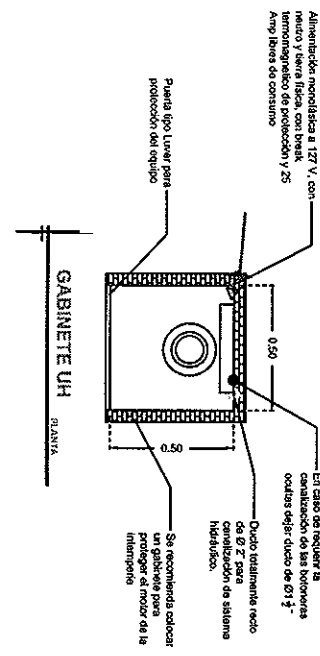
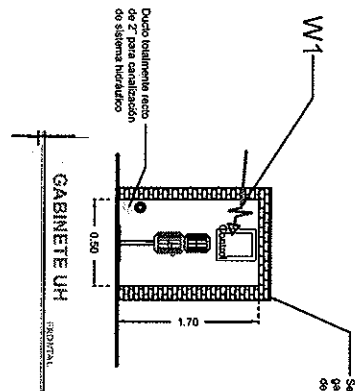
TUBERÍA: GRUESA

FIRMA: AUT 24/04/18

UH: 2 HP

ELECTROHIDRAULICO

**SLP-003-L**



| DESCRIPCIÓN DE UNIDAD HIDRAULICA |         |
|----------------------------------|---------|
| ALIMENTACION                     | 110 VCA |
| NUMERO DE FASES                  | 1       |
| AMPERES DE CONSUMO               | 18,5000 |
| WATTS DE CONSUMO                 | 1,5 KW  |
| TIPO DE ACEITE                   | ISO 68  |

