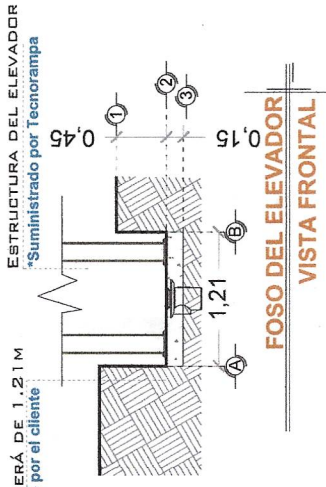


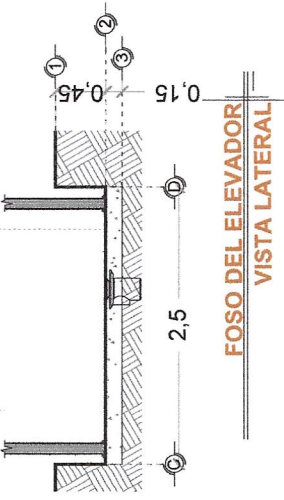
OBRA CIVIL

ANCHO DEL FOSO SERÁ DE 1.21 M
*Suministrado por el cliente



FOSO DEL ELEVADOR
VISTA FRONTAL

ESTRUCTURA DEL ELEVADOR
*Suministrado por Tecnorampa

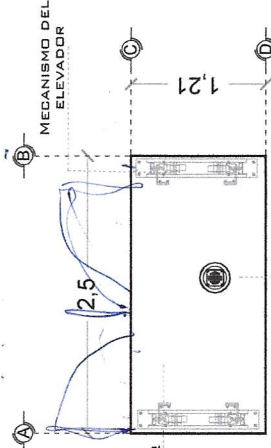


FOSO DEL ELEVADOR
VISTA LATERAL

FONDO DEL FOSO SERÁ DE 2.50M
*Suministrado por el cliente

COLADERA
POR MOTIVO DE SEGURIDAD
ANTE POSIBLES ADUMULACIONES
DE AGUA.
SE RECOMIENDA LA INSTALACIÓN
UNA SALIDA DE DRENAJE
(COLADERA).

FOSO DEL ELEVADOR
VISTA PLANTA

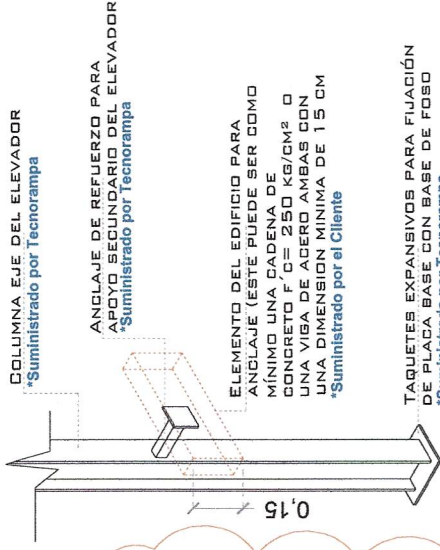


NOTA: EL NÚMERO DE
REFUERZOS DEPENDERÁN
DE CUANTAS ESTACIONES
SE TIENE EN SITIO.
DEPENDIENDO AL
RECORRIDO DEL
ELEVADOR SERÁN LOS
REFUERZOS

FONDO DEL FOSO
SERÁ DE 2.50M
*Suministrado por el cliente

ANCHO DEL FOSO SERÁ DE 1.21 M
*Suministrado por el cliente

OBRA CIVIL PARA EL ANCLAJE DEL EQUIPO
*Suministrado por el cliente



FOSO DEL ELEVADOR
ISOMETRICO

OBRA CIVIL PARA EL
ANCLAJE DEL EQUIPO
*Suministrado por el cliente

FIRME DE CONCRETO CON UNA
RESISTENCIA DE $f'c = 250 \text{ KG/CM}^2$
*Suministrado por el cliente

MALLA ELECTROSOLDADA DE
6.6.10.10 DESPUÉS DE LOS 10CM
*Suministrado por el cliente

ARMADO DE FIRME
ISOMETRICO

COLUMNA EJE DEL ELEVADOR
*Suministrado por Tecnorampa

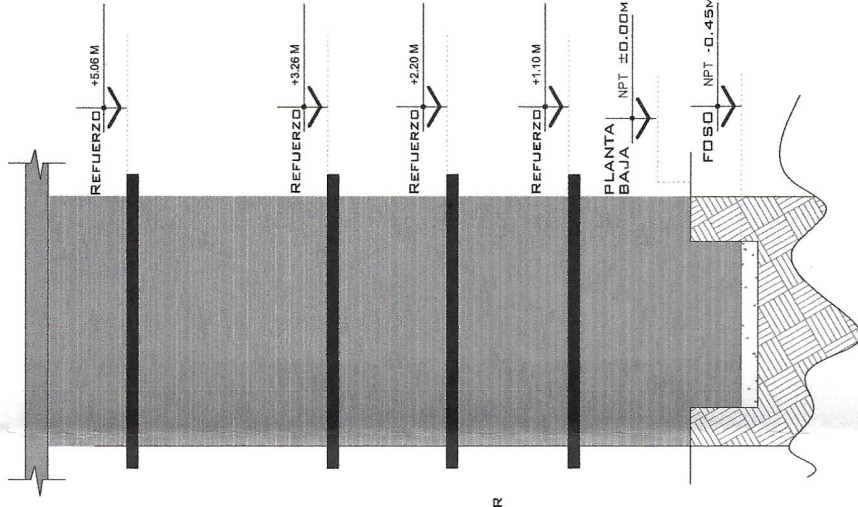
ANCLAJE DE REFUERZO PARA
APOYO SECUNDARIO DEL ELEVADOR
*Suministrado por Tecnorampa

ELEMENTO DEL EDIFICIO PARA
ANCLAJE (ESTE PUEDE SER COMO
MÍNIMO UNA CADENA DE
CONCRETO $f'c = 250 \text{ KG/CM}^2$ O
UNA VIGA DE ABERO AMBAS CON
UNA DIMENSIÓN MÍNIMA DE 15 CM
*Suministrado por el Cliente

TAQUETES EXPANSIVOS PARA FIJACIÓN
DE PLACA BASE CON BASE DE FOSO
*Suministrado por Tecnorampa

COLUMNA DEL ELEVADOR
ISOMETRICO

REFUERZO DE ANCLAJE
ALTURAS



NOTAS

☐ LAS DIMENSIONES DE CLARO DE ELEVADOR DEBERÁN
COINCIDIR CON LAS DIMENSIONES DE ENTREPISO Y CADA
UNA DE LAS ESTACIONES, ESTANDO TODO A PLOMO Y
NIVELADO.

EL MURO DEBERÁ DE SOPORTAR Y DAR FIRMEZA A LA ESTRUCTURA DEL ELEVADOR, SE REQUIERE QUE EL ÁREA DONDE SE
COLOQUEN LOS SOPORTES SEA UN MURO COMPLETO DE CONCRETO SI NO ES ASÍ, EL ÁREA DE CONEXIÓN DEBERÁ DE SERLO
EMPLÉANDOSE PARA ELLO UNA TRABE O CADENA DE BERRAMIENTO REFORZADA CON UN PERALTE MÍNIMO DE 15CM.

DE SER POSIBLE SE DEBERÁN DE COLOCAR SOBRE EL MURO, EN EL ÁREA DONDE SE SITUARÁN LOS SOPORTES PLACAS DE
ADERO DE 5" X 4" X 3/8" PARA UNA MEJOR FIJACIÓN DE LA ESTRUCTURA, LAS CUALES SE COLOCARÁN EN EL MOMENTO DE
SER COLADO EL ELEMENTO DE CONCRETO

DE NO COLOCAR LAS PLACAS, SE PROCEDERÁ A COLOCAR TAQUETES EXPANSIVOS, LAS CUALES AL IGUAL QUE LAS PLACAS
DEBERÁN DE IR EN UN MURO O ELEMENTO DE CONCRETO.
CUALQUIERA DE LOS DOS PROCEDIMIENTOS, SE EMPLEARÁ EN EL ANCLAJE SUPERIOR Y EN LOS ENTREPISOS EXISTENTES.

DE CLIENTE: 18665

RAZON SOCIAL: INM. JERONIMO S.A. DE C.V.

NOMBRE: INM. JERONIMO S.A. DE C.V.

UBICACIÓN: AV. CONTRERAS #300 COL. SAN
JERONIMO LIDICE CDMX

ELEVADOR: CARGA-SEMICOMPLETA

ELEVACION: 3.26 MTS

No. DE NIVELES: 2 EST.

CARGA: 1000 KG

TUBERÍA: GRUESA

UH: 5 HP

VENDEDOR FIRMA: LIC. LUIS FRANCISCO VILLA

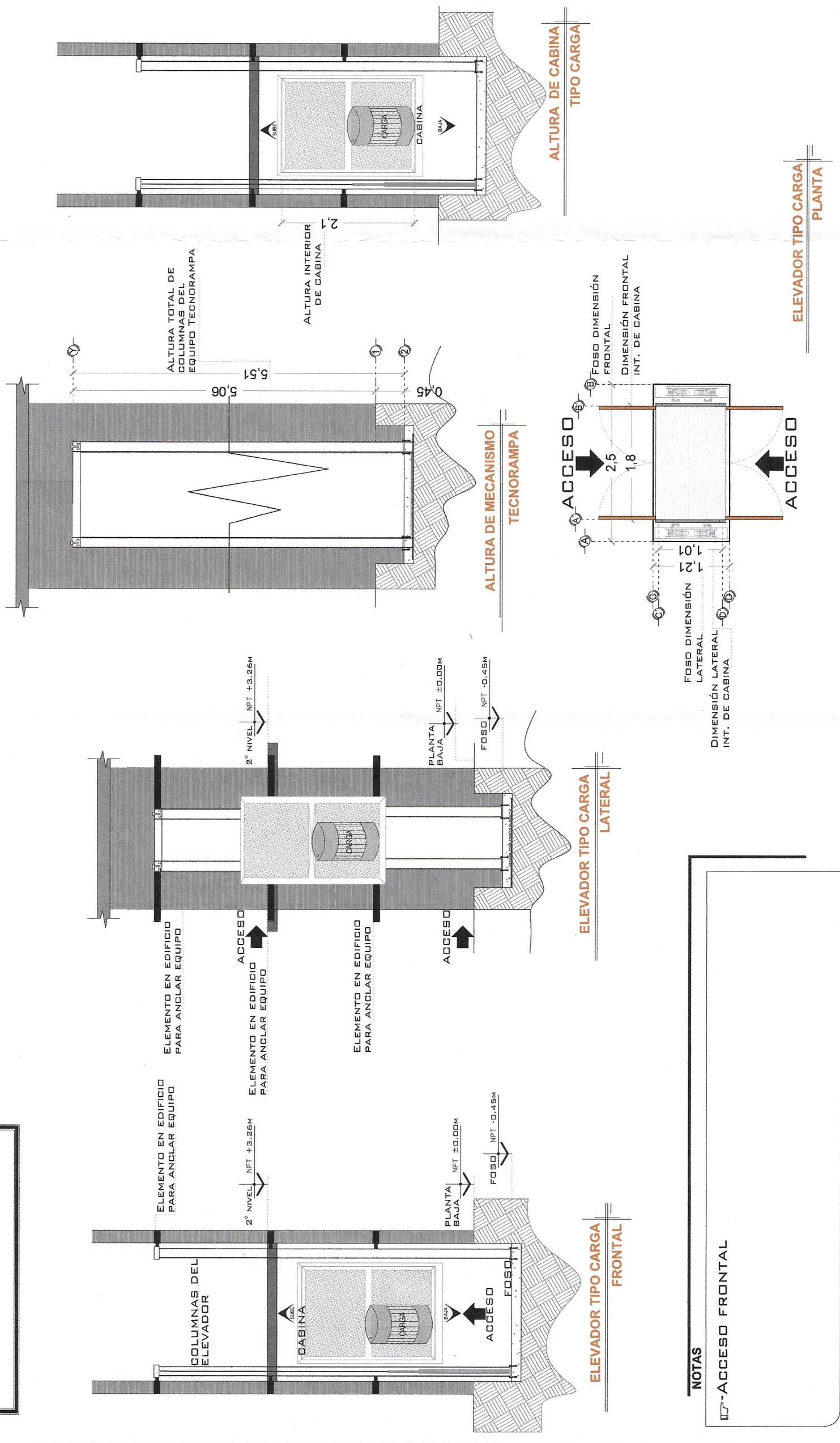
REVISIÓN	FECHA	OBSERVACIÓN
0	06/03/2020	LIBERACION DE GUIA MECANICA
		<i>Boggy Arguiz cbs</i>
		<i>Jesús Damian Villa</i>
		<i>Jesús 27-03-20</i>
		<i>Francisco</i>

TecnoRampa

CDMX-001-L

OBRA CIVIL

DESCRIPCIÓN DE EQUIPO



NOTAS

17-ACCESO FRONTAL

REVISIÓN	FECHA	OBSERVACIÓN
0	06/03/2020	LIBERACION DE GUJA MECANICA

VENDEDOR FIRMA: LIC. LUIS FRANCISCO VILLA
FIRMA DEL CLIENTE:

DE CLIENTE: 18665
ELEVACION: 3.26 MTS
RAZON SOCIAL: INM. JERONIMO S.A. DE C.V.
No. DE NIVELES: 2 EST.
NOMBRE: INM. JERONIMO S.A. DE C.V.
CARGA: 1000 KG
UBICACIÓN: AV. CONTRERAS #300 COL. SAN JERONIMO LIDICE CDMX
TUBERÍA: GRUESA
ELEVADOR: CARGA-SEMICOMPLETA
UH: 5 HP

UNIDAD HIDRÁULICA

PARA EL FUNCIONAMIENTO DEL ELEVADOR ES NECESARIA UNA UNIDAD HIDRÁULICA, LA CUAL NO ESTÁ CONTEMPLADA DENTRO DEL CLARO DEL ELEVADOR, SE LE DA LA OPCIÓN AL CLIENTE QUE DECIDA EL LUGAR DE LA UNIDAD. SE REQUIERE COLLOCAR UN NICHOS PARA ALOJAR LA UNIDAD HIDRÁULICA Y EL CONTROL ELÉCTRICO TENIENDO UN ACCESO PARA SU MANTENIMIENTO.

LA UNIDAD HIDRÁULICA Y CONTROL ELÉCTRICO DEBERÁN SER INSTALADOS Y UBICARSE EN UN LUGAR LIBRE DE POLVO, LÍQUIDOS E INCLINACIONES DEL TIEMPO, EVITANDO QUE SE CONTAMINE EL ACEITE Y SE PIERDA LA GARANTÍA DEL EQUIPO.

EL RECORRIDO DEL TUBING NO DEBE SER MAYOR A 5.00M LINEALES

ALIMENTACIÓN TRIFÁSICA A 220 VCA, CON NEUTRO Y TIERRA FÍSICA, CON BREAK TERMOMAGNETICO DE PROTECCIÓN DE 20 AMP, EXCLUSIVO PARA EL ELEVADOR

- CALIBRE DEL CABLE 8 AWG PARA DISTANCIAS HASTA DE 10.00M.
- CALIBRE 6 AWG PARA DISTANCIAS HASTA DE 15.00M.
- PARA DISTANCIAS MAYORES A 15.00M CONTEMPLAR EL CALCULO DE CORRIENTE PARA EVITAR CAÍDA DE TENSION

DUCTO TOTALMENTE RECTO DE Ø 3" PARA CANALIZACIÓN DE SISTEMA HIDRÁULICO.

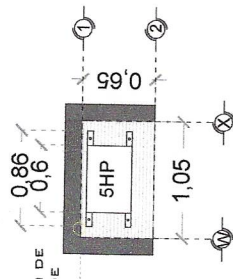
POR SEGURIDAD NO DEBERÁ SER MANIPULADO POR PERSONAL NO AUTORIZADO.

AL HACER CASO OMISO DE LAS INDICACIONES YA DICTADAS Y TENGA ALGUNA FALLA EL EQUIPO, TECNORAMPA NO SE HARÁ RESPONSABLE DE ESTAS, ADEMÁS DE QUE EL AÑO DE GARANTÍA NO TENDRÍA COBERTURA PARA ESTOS DAÑOS.

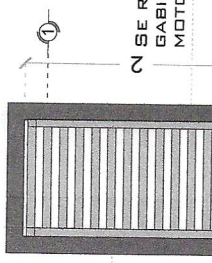
DESCRIPCIÓN DE UNIDAD HIDRÁULICA	
UNIDAD HIDRÁULICA	5HP
ALIMENTACIÓN	220 VCA
NUMERO DE FASES	3
AMPERS DE CONSUMO	15
WATTS DE CONSUMO	3.7 KW
TIPO DE ACEITE	ISO 68

UNIDAD HIDRÁULICA 5HP

NOTAS



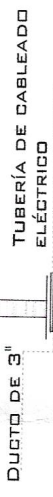
DUCTO TOTALMENTE RECTO DE Ø 3" PARA CANALIZACIÓN DE SISTEMA HIDRÁULICO.



PUERTA TIPO LOUVER PARA PROTECCIÓN DEL EQUIPO

SE RECOMIENDA COLOCAR UN GABINETE PARA PROTEGER EL MOTOR DE LA INTEMPERIE

DUCTO TOTALMENTE RECTO DE Ø 3" PARA CANALIZACIÓN DE SISTEMA HIDRÁULICO.



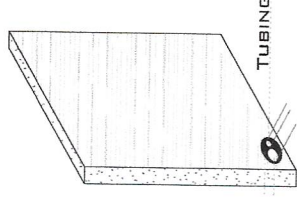
DUCTO DE 3" TUBERÍA DE CABLEADO ELÉCTRICO



DUCTO DE ALIMENTACION CORTE

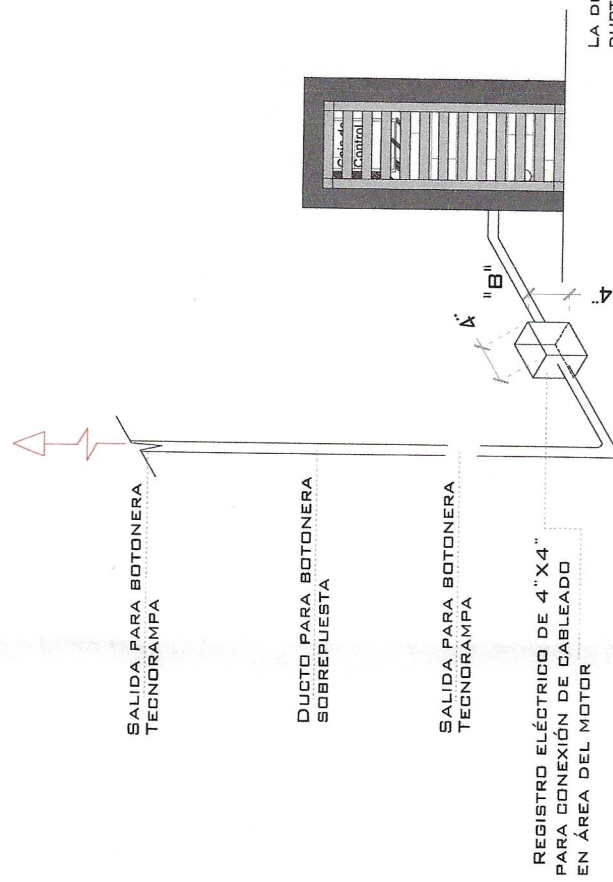
DESCRIPCION DE UNIDAD HIDRÁULICA GABINETE (VISTA PLANTA)

DESCRIPCION DE UNIDAD HIDRÁULICA GABINETE (VISTA FRONTAL)



DUCTO DE 3" TUBERÍA DE CABLEADO ELÉCTRICO

DUCTO DE ALIMENTACION ISOMETRICO



SALIDA PARA BOTONERA TECNORAMPA

DUCTO PARA BOTONERA SOBREPUESTA

SALIDA PARA BOTONERA TECNORAMPA

REGISTRO ELÉCTRICO DE 4" X 4" PARA CONEXIÓN DE CABLEADO EN ÁREA DEL MOTOR

ESPECIFICACIONES ELECTRICAS

LA DISTANCIA "B" SE CUBRIRÁ DE SER POSIBLE CON DUCTOS REALIZADOS CON TUBERÍA Y LA SALIDA EN EL FOSO SERÁ RECOMENDABLE UBICARLA DEL LADO DONDE SE ENCONTRAN LAS COLUMNAS Y EL RESTO DE LA ESTRUCTURA DEL ELEVADOR. EN CASO DE QUE NO SE PUEDA INSTALAR ESTOS DUCTOS SE EMPLEARÁ UNA CANALIZACIÓN DIFERENTE QUE PROTEJA EL CABLEADO. EN CUALQUIERA DE LOS DOS CASOS ESTÁ SERÁ SUMINISTRADA POR PARTE DE TECNORAMPA Y LOS TRABAJOS PARA SU INSTALACIÓN LO HARÁ EL EQUIPO DE LA EMPRESA.

DE CLIENTE: 18665

RAZON SOCIAL: INM. JERONIMO S.A. DE C.V.

NOMBRE: INM. JERONIMO S.A. DE C.V.

UBICACIÓN: AV. CONTRERAS #300 COL. SAN JERONIMO LIDICE CDMX

ELEVADOR: CARGA-SEMICOMPLETA

ELEVACION: 3.26 MTS

No. DE NIVELES: 2 EST.

CARGA: 1000 KG

TUBERÍA: GRUESA

UH: 5 HP

VENDEDOR FIRMA: LIC. LUIS FRANCISCO VILLA

REVISIÓN	FECHA	OBSERVACIÓN
0	06/09/2020	LIBERACION DE GUJA MECANICA

TecnoRampa

CDMX-003-L

ELECTROHIDRAULICO

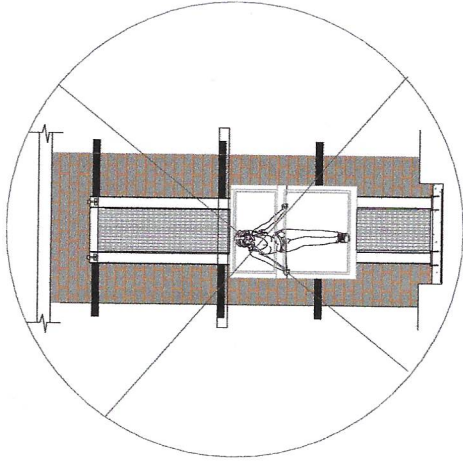
SEGURO



LOS MECANISMOS DE SEGURIDAD EN LOS ASCENSORES SON UNA PARTE FUNDAMENTAL DENTRO DE LA COLOCACIÓN Y LA PUESTA EN MARCHA DE NUESTROS EQUIPOS.

ASÍ CADA VEZ QUE SE UTILIZA UN ASCENSOR TOMA EN CUENTA A LOS PUNTO SIGUIENTES.

- NO SACAR MANOS, PIES CABEZA, NI NINGÚN OBJETO FUERA DEL ELEVADOR, CUANDO ESTE EN FUNCIÓN.
- NO OPERAR EL ELEVADOR CUANDO EXISTA FUGA DE FLUIDO HIDRÁULICO.
- VERIFICAR QUE LAS PUERTAS ESTÉN BIEN CERRADAS.
- RESPETAR LAS INDICACIONES SIN SOBREPASAR SU CAPACIDAD PESO.
- NO OPERAR EL EQUIPO, SIN ANTES HABER SIDO ENTREGADO POR UN ESPECIALISTA DE TECNORAMPA.
- NO UTILIZAR JAMÁS EL ASCENSOR EN CASO DE INCENDIO.
- NO OPERAR EL ELEVADOR EN CASO DE QUE LOS CABLES DE ACERO SE ENCUENTREN DESHILADOS.



PUERTAS EXTERIORES



LA CABINA DEL ELEVADOR CUENTA CON UNA PUERTA QUE VIAJA JUNTO CON LA TECNORAMPA RECOMIENDA LA COLOCACIÓN DE PROTECCIONES (PUERTAS, BARANDALES, ETC.)

NOTA: LA PROTECCIÓN PUEDE SER DE LOS ACABADOS Y

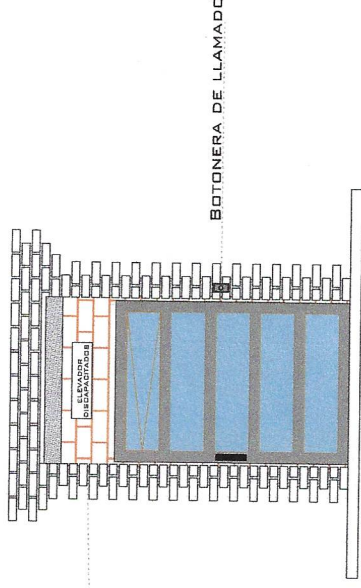
CARACTERÍSTICAS QUE MEJOR SE ADAPTAN A SU PROYECTO, SI TIENE DUDAS PREGUNTE AL PERSONAL DE TECNORAMPA SOBRE POSIBLES SOLUCIONES. TOMAR EN CUENTA QUE SE TENDRÁ QUE RESPETAR LAS DIMENSIONES DE APERTURA DE PUERTA DEL ELEVADOR, ASÍ EVITAREMOS PROBLEMAS DE APERTURA DE LAS MISMAS

ESPECIFICACIONES DE EQUIPO



- COLOR DE CABINA GRIS PLOMO
- ACABADO METAL DESPLEGADO (VISTA EXTERIOR)
- COLUMNAS EN 2 PARTES

“CABINA DESARMADA”



BOTONERA DE LLAMADO

REQUISITOS DE INSTALACIÓN



EL FOSO ESTARÁ EN ÓPTIMAS CONDICIONES (NO ENCHARCAMIENTOS DENTRO DEL FOSO, ÁREA LIBRE DE CUALQUIER OBJETO O MATERIALES EN OBRA, LIBRE ACCESO PARA PODER TRANSPORTAR EL EQUIPO AL ÁREA DE INSTALACIÓN)

PARA LA INSTALACIÓN DEL ELEVADOR SE NECESITA TENER ENERGÍA A 220V PARA CONECTAR UNA MÁQUINA DE SOLDAR, A 2 FASES Y DEBERÁ DE TENER UNA CAPACIDAD DE CONSUMO DE 60 AMP. LIBRES. EN CASO DE NO TENER ESTA ALIMENTACIÓN NO SE PODRÁ INSTALAR EL ELEVADOR EN LA FECHA PACTADA.

Y SE DARÁ UNA NUEVA FECHA DE INSTALACIÓN DISPONIBLE, DE ACUERDO A NUESTRA PROGRAMACIÓN DE INSTALACIONES.

LA OBRA CIVIL REQUERIDA POR PARTE DE TECNORAMPA, TENDRÁ QUE ESTAR LISTA EN LA FECHA PACTADA PARA NO RE-PROGRAMAR LA INSTALACIÓN DEL EQUIPO.

CONSIDERAR EL ACCESO PARA NUESTROS EQUIPOS TECNORAMPA, YA QUE ESTOS VAN ARMADOS Y EN DADO CASO DE QUE NO EXISTA ESPACIO PARA PODER ACCESAR SIN INCONVENIENTES, COMENTAR ESTO CON SU VENDEADOR DESIGNADO Y ASÍ TOMAR LAS PRECAUCIONES NECESARIAS.

NOTAS

COMPONENTES ADICIONALES PARA EL EQUIPO



- BOTONERAS CANALIZADAS POR TECNORAMPA
- DISTANCIA ENTRE ELEVADOR Y UNIDAD HIDRÁULICA 4.00M

DE CLIENTE: 18665

RAZON SOCIAL: INM. JERONIMO S.A. DE C.V.

NOMBRE: INM. JERONIMO S.A. DE C.V.

UBICACIÓN: AV. CONTRERAS #300 COL. SAN JERONIMO LIDICE CDMX

ELEVADOR: CARGA-SEMICOMPLETA

ELEVACION: 3.26 MTS

No. DE NIVELES: 2 EST.

CARGA: 1000 KG

TUBERÍA: GRUESA

UH: 5 HP

VENDEDOR FIRMA: LIC. LUIS FRANCISCO VILLA

FIRMA DEL CLIENTE:

REVISIÓN	FECHA	OBSERVACIÓN
0	06/03/2020	LIBERACION DE GUIA MECANICA

TecnoRampa

CDMX-004-L

EXTRAS