

SERVICIOS WURTS S.A. DE C.V.



TR EVOLUTION

Nombre: **Servicios Wurts S.A. de C.V.**

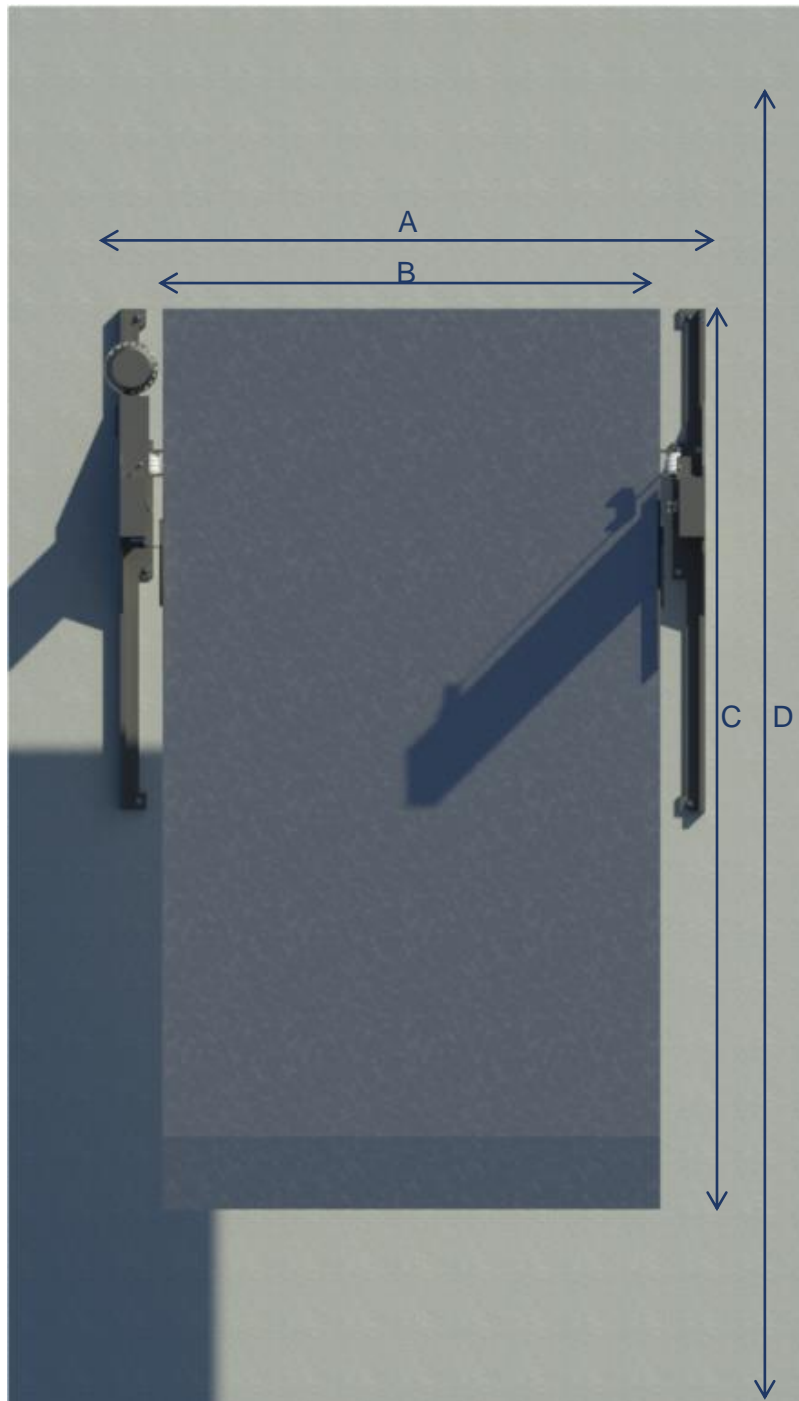
ELEMENTOS



- V.-Plataforma
- W.-Rampa de acceso
- X.-Columna
- Y.-Firme
- Z.-Placa de soporte

DIMENSIONES

PLANTA



A.- Ancho cajón de estacionamiento 2.55m

B.- Ancho plataforma 2.10m

C.- Fondo plataforma 3.75m

D.- Fondo cajón de estacionamiento 5.00m

DIMENSIONES

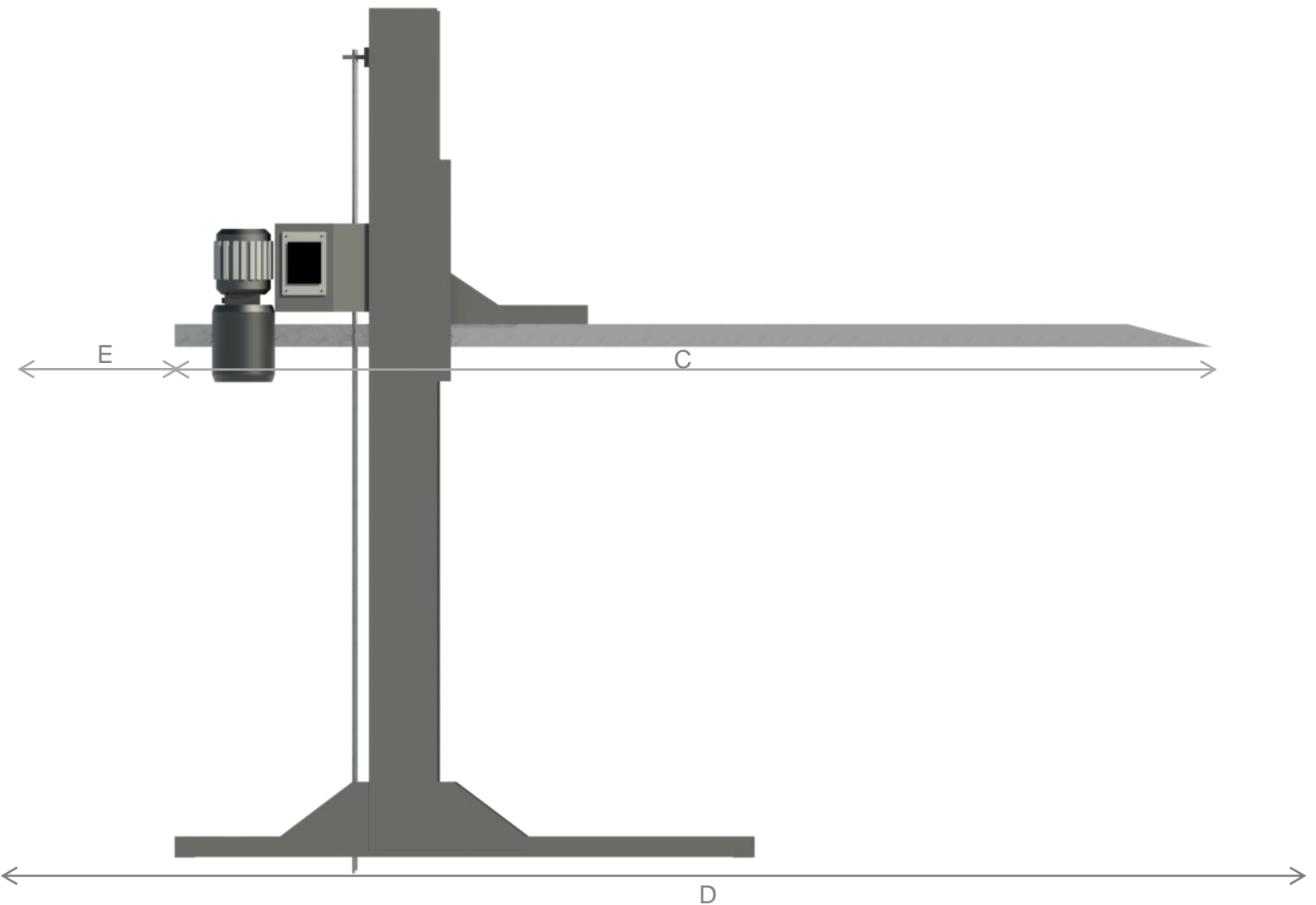
FRONTAL



A.- Ancho cajón de estacionamiento 2.55m

B.- Ancho plataforma 2.10m

DIMENSIONES LATERAL



E.- Separación muro-plataforma 1.00m

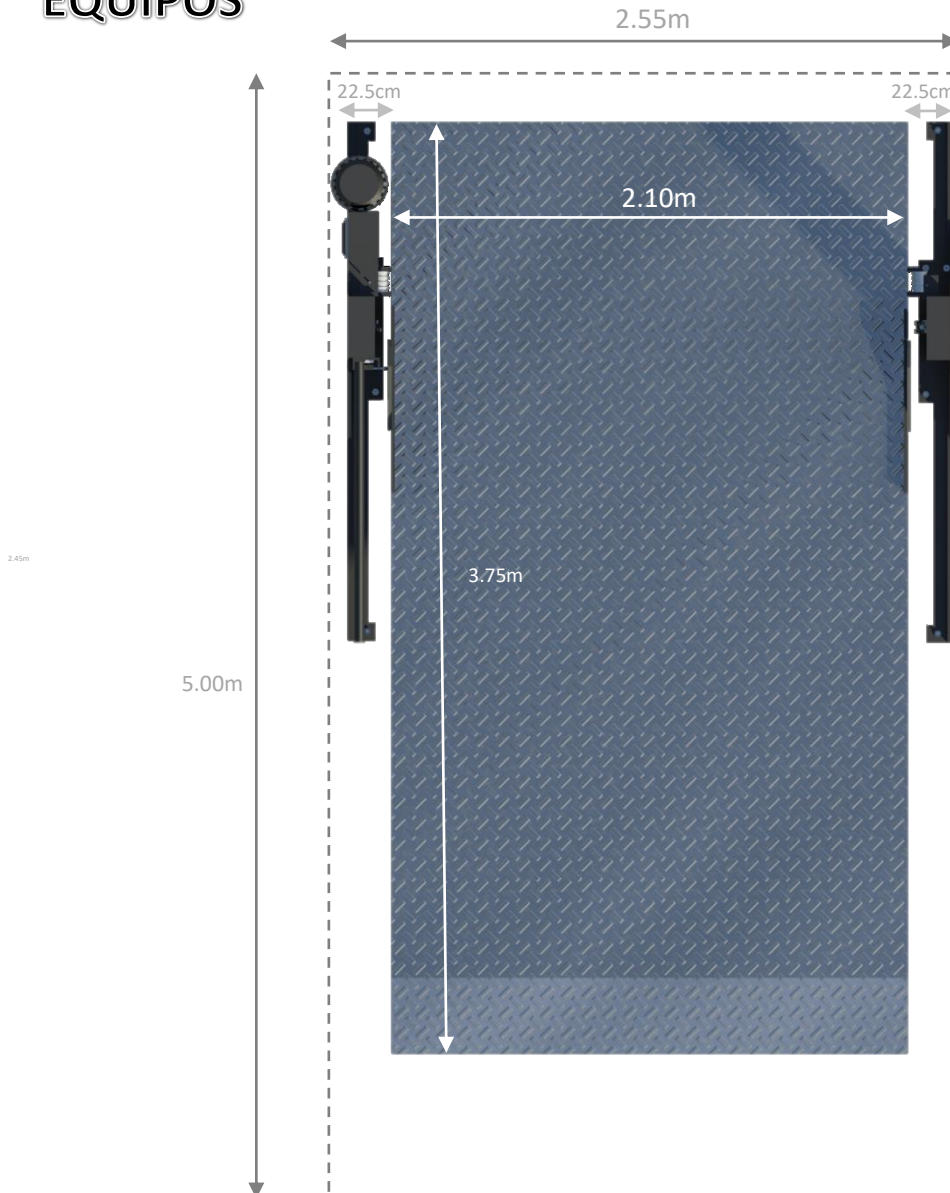
C.- Fondo plataforma 3.75m

D.- Fondo cajón de estacionamiento 5.00m

Nota: Dimensiones laterales la misma para todas las rampas

La variante que proponemos manejar para los cajones de 2.55m X 5.00m, son rampas Tr Evolution libres con plataformas de 2.10m X 3.75m, las cuales funcionan de manera completamente independiente entre ellas, con ello queda un mayor espacio entre cajón y cajón.

EQUIPOS



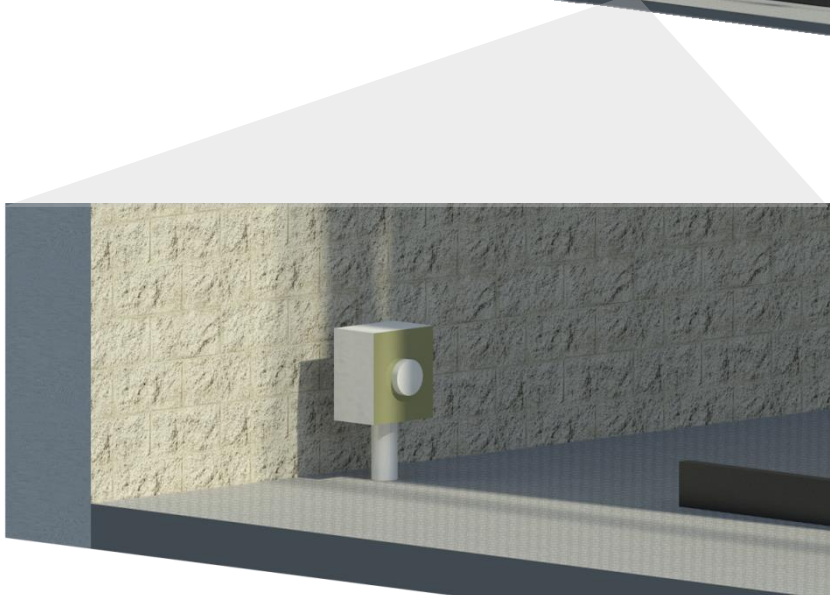
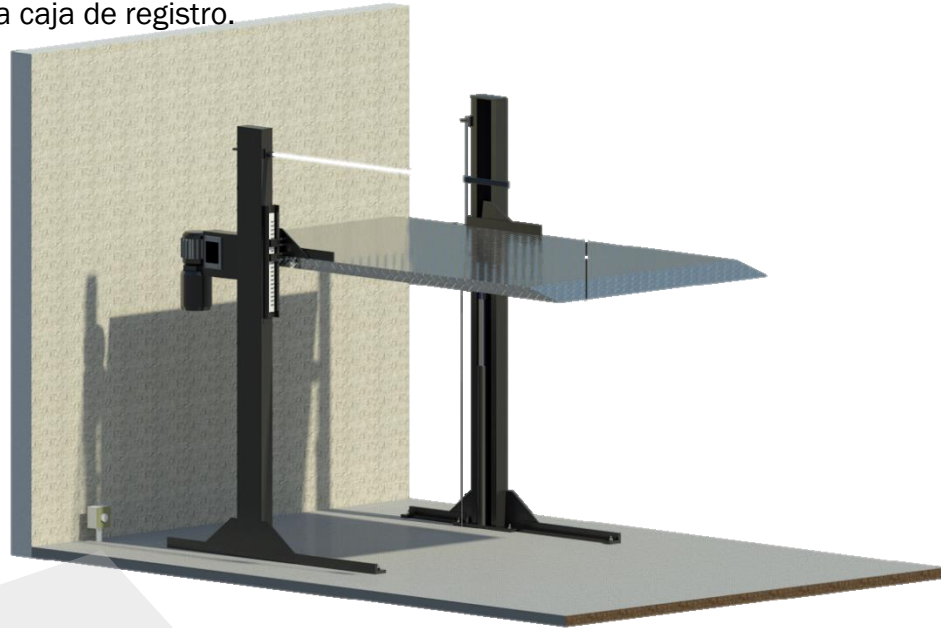
REQUERIMIENTOS PARA INSTALACIÓN

REQUERIMIENTOS ELÉCTRICOS

Alimentación: Dos fases con neutro y tierra física

- Voltaje: 220 Vac
- Calibre del cable de 8 Arw
- Se requiere 1 Break Termo magnético de 2x30 Amp.

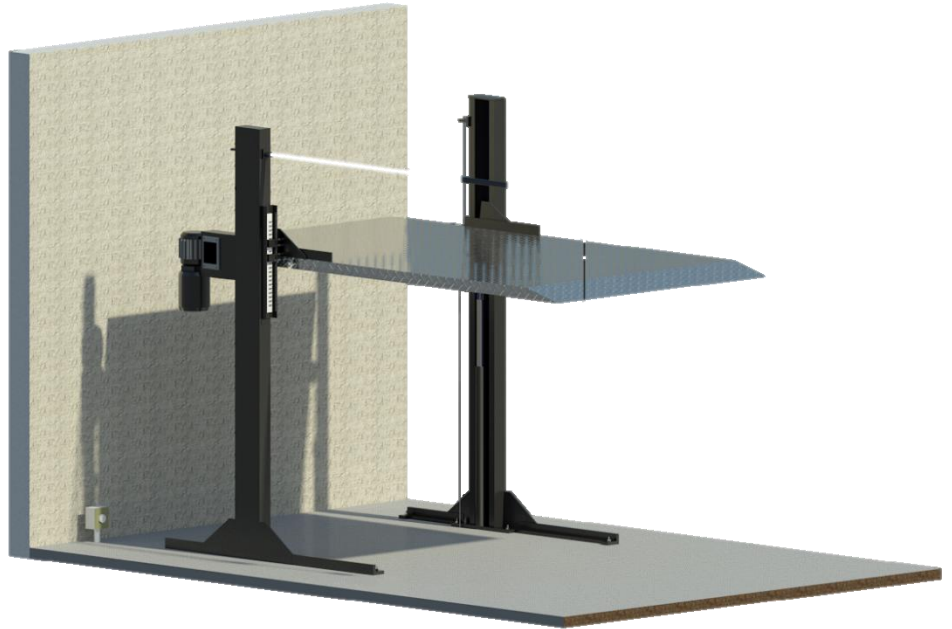
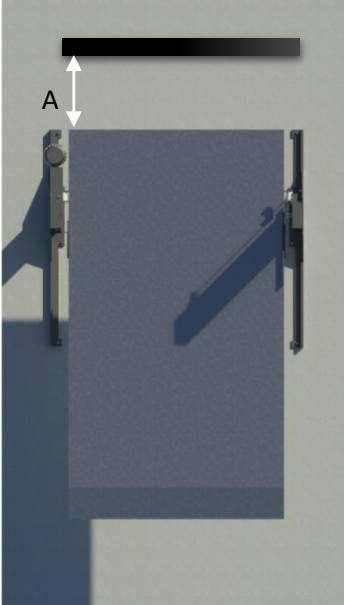
Es necesario que en la instalación eléctrica, se considere dejar la alimentación dentro del área del cajón de estacionamiento, mediante una caja de registro.



Tipo de Botonera

UNIDAD HIDRÁULICA 3HP

A.- Separación a paño superior del claro de elevador 1.00m



La unidad hidráulica se ubicara sobre la columna del lado izquierdo de la misma, por lo que será necesaria la colocación por parte del cliente de una caja de registro, la cual se puede colocar en forma elevada sobre el firme a unos 15 cm de separación de este y de 10 a 20 cm de separación a la placa base de la columna.



Unidad Hidráulica

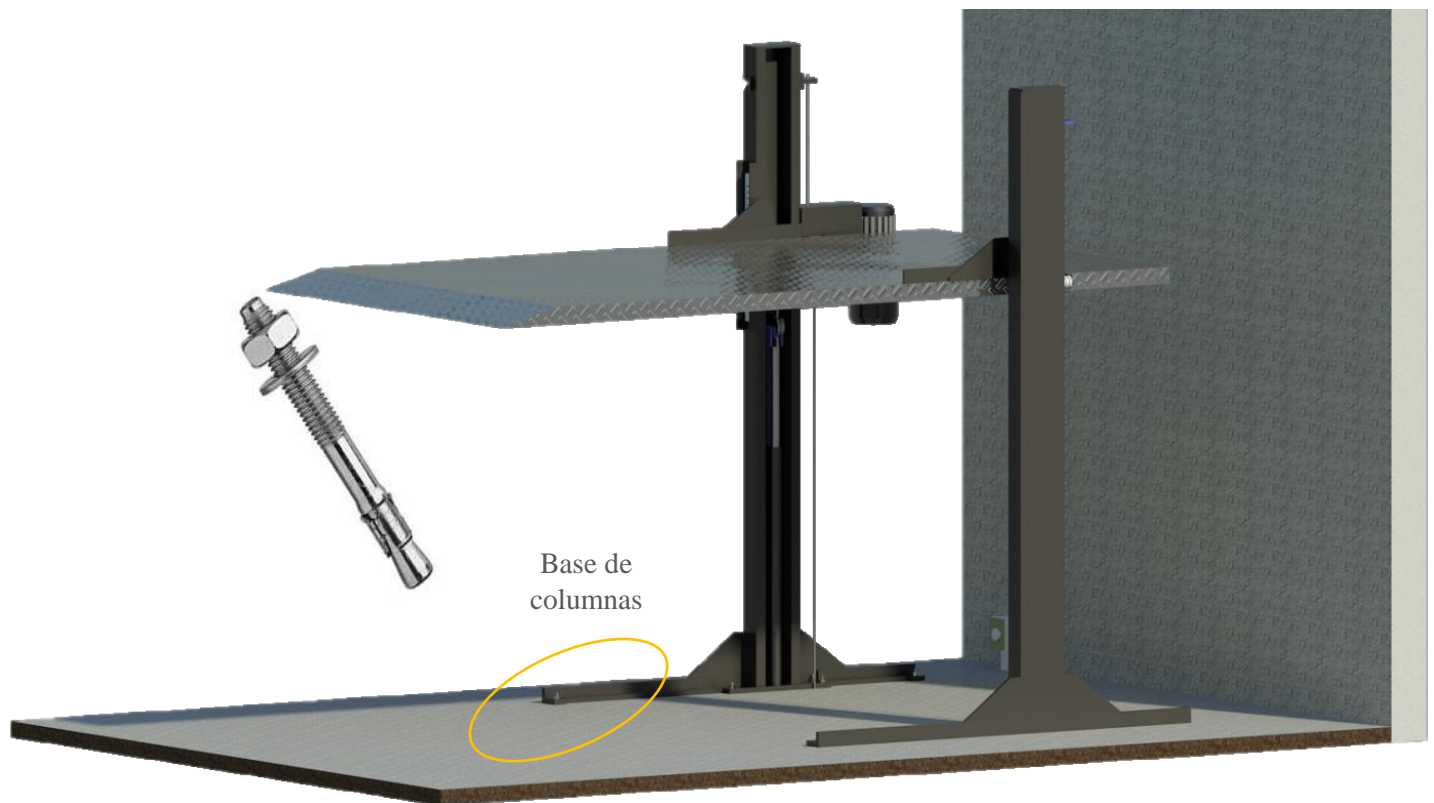


Caja de Control 3Hp

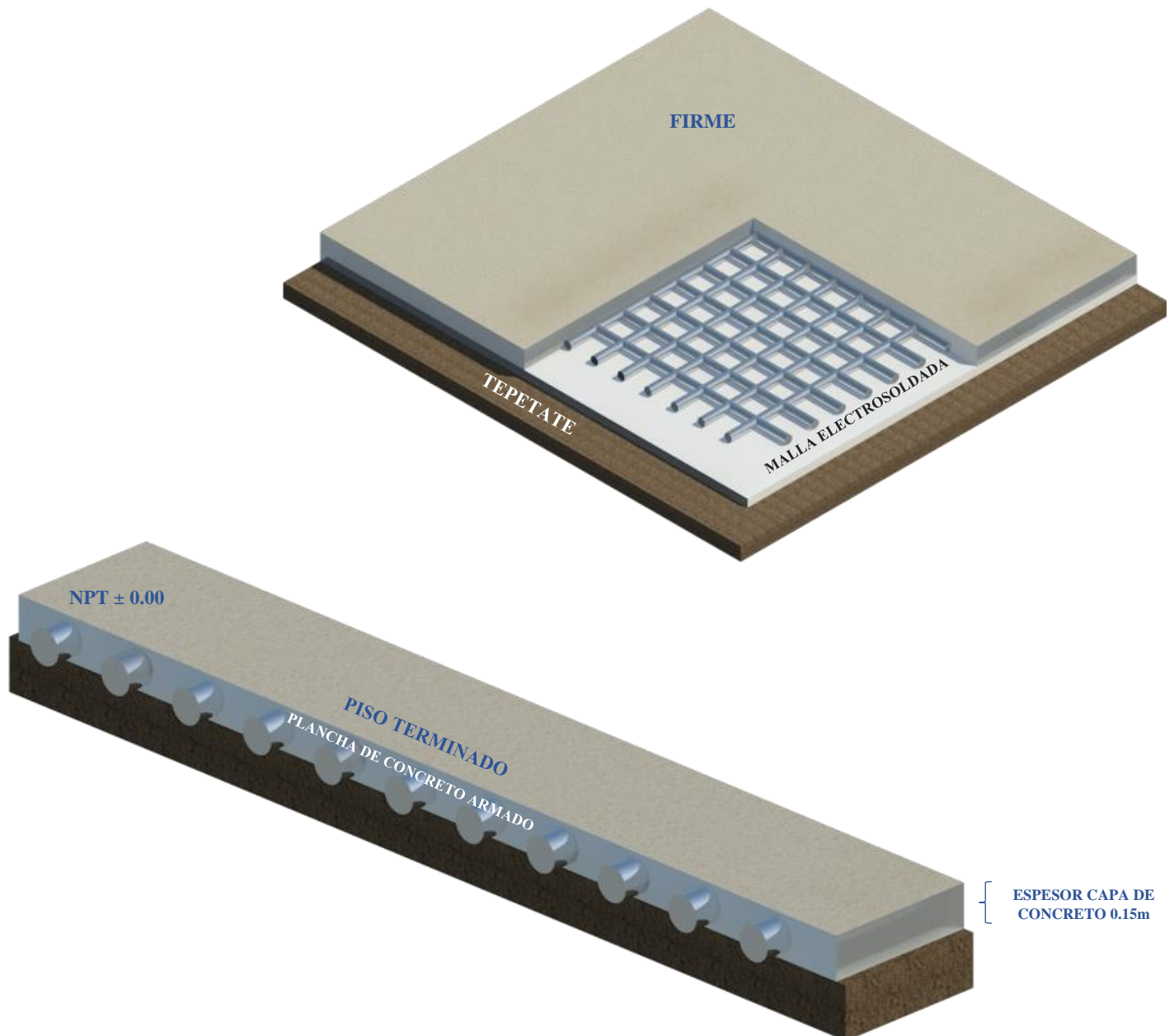
REQUERIMIENTOS PARA INSTALACIÓN

OBRA CIVIL

Las rampas Clásicas son ancladas en la base de las columnas por medio de taquetes expansivos punta arpón de $\frac{3}{4}$ " de ancho por 5" de largo, al firme de concreto, donde se apoya la rampa, los cuales son colocados por el personal de instalación y brindan el suficiente anclaje para darle estabilidad a todo el equipo.



Para la correcta instalación del equipo, es necesario que la base del concreto sea armado con malla electrosoldada 66.10.10, donde se deberá de utilizar concreto con una resistencia de $f'c=250$ kg/cm² y un espesor de 0.15 m



RESUMEN DE ESPECIFICACIONES

TIPO DE RAMPA	TR EVOLUTION
ALTURA DE PLATAFORMA	2.10 m
CAPACIDAD DE CARGA	2900 kg
UNIDAD HIDRAULICA	3 HP
ALIMENTACION	Bifásica 220V
DIMENSIONES DE CLARO PARA RAMPA	5.00 m X 2.55 m
DIMENSIONES DE RAMPA	3.75 m X 2.10m
ACABADOS	Color: Línea
OPERACION	ELECTROHIDRAULICO

OBSERVACIONES PARA CONSIDERAR EN LA INSTALACION POR TECNORAMPA:

- Botonera empotrada en pared
- Cable 10mts, botonera tipo carga
- Semáforo a columna sin bastón

OBSERVACIONES IMPORTANTES PARA EL CLIENTE:

Vo.Bo.

Acepto las condiciones que establecen la guía mecánica.

Responsable	Firma