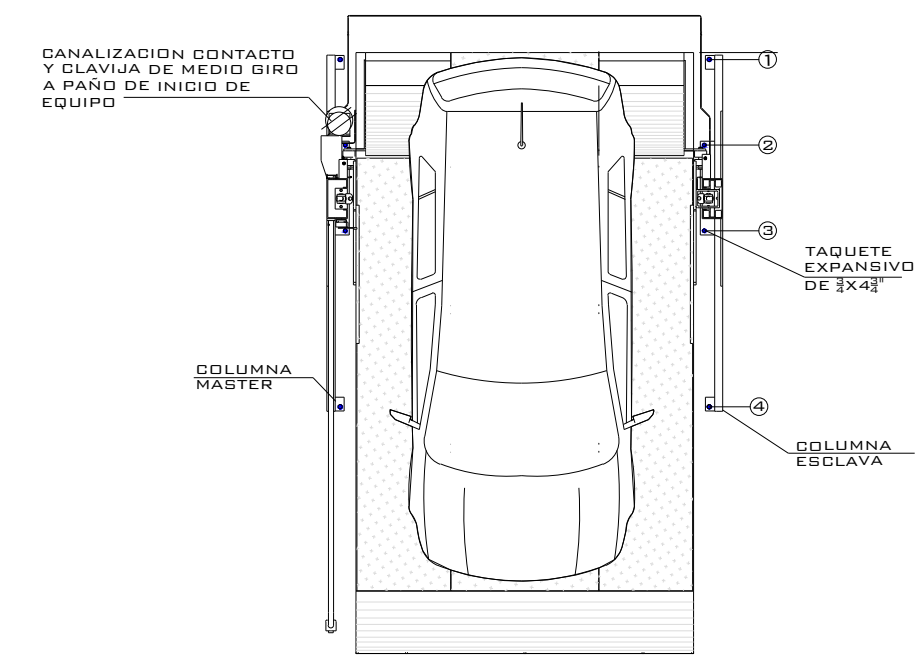
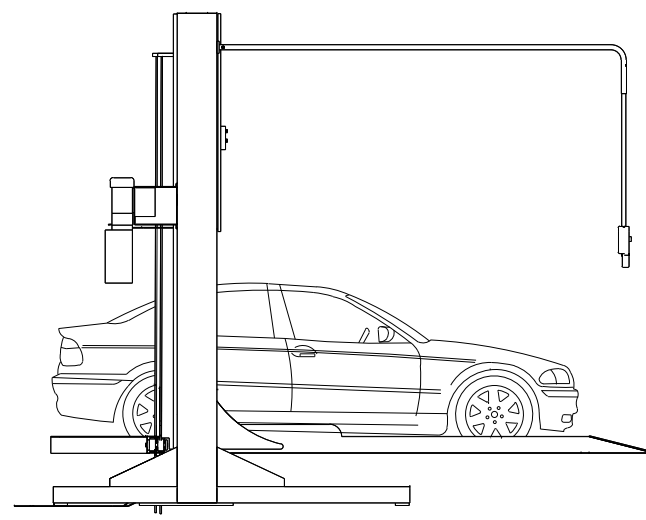


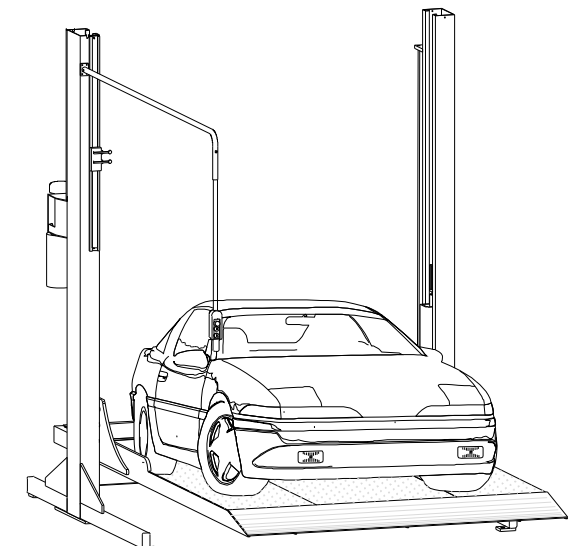
EQUIPO:



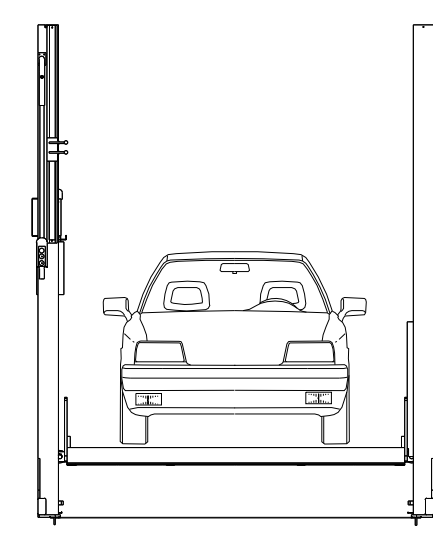
VISTA SUPERIOR



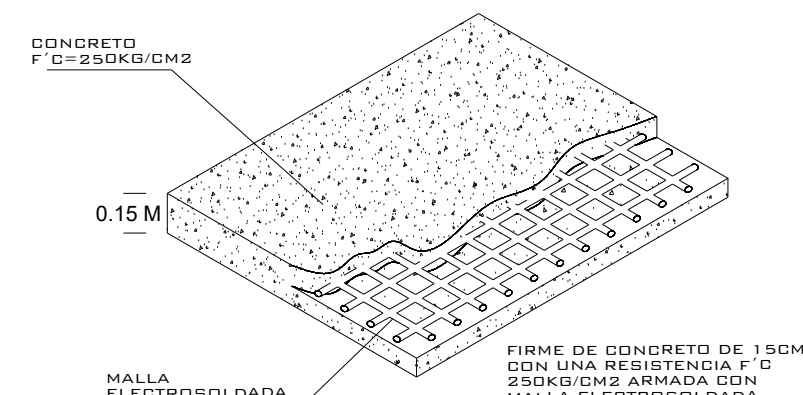
VISTA LATERAL



VISTA ISOMETRICO

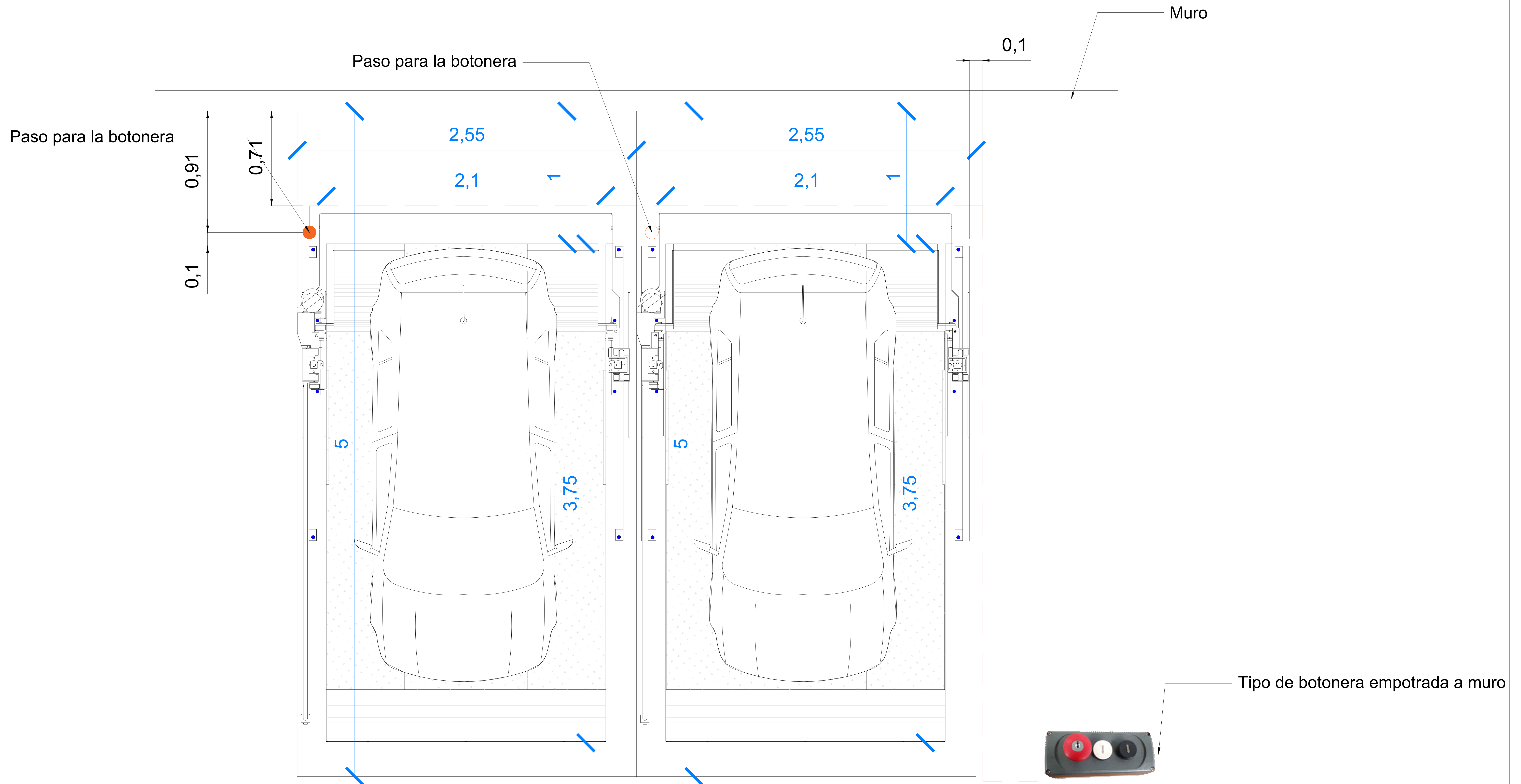


VISTA FRONTAL



FIRME PARA ANCLAJE DE EQUIPOS
DETALLE

NOTA:
1.- ANCLAJE DE COLUMNAS A BASE DE TAPUCHES ESPESOR DE 2x4x2
2.- CANALIZACIÓN CONTACTO Y CLAVIA DE MEDIO BIRD A PAÑO DE INICIO DE EQUIPO.
DEBA CIVIL PARA EL ANCLAJE DEL EQUIPO
3.- FIRME DE CONCRETO DE 15CM CON ARMADA CON MALLA ELECTRODINAMICA 6.6-10-10



PS

ALTURA DE LEVANTE:
2.10M

03/2020

N° DE CLIENTE:
21720-12215

NOMBRE:
SERVICIOS WURTS S.A. DE C.V.

LEVANTAMIENTO:
ARQ. SALVADOR SILVA SAUCEDO

TR- EVOLUTION

CARACTERISTICAS DE EQUIPO:

- 1 Y 2 RAMPAS LIBRES TR EVOLUTION DE 2.10M X 3.75M CON RESGUARDO DE 1.00M
- BOTONERA EMPOTRADA EN PARED
- CABLE 10 MTS BOTONERA TIPO CARGA
- SEMÁFORO A COLUMNA SIN BASTÓN

1.- SE TENDRÁ QUE REALIZAR EL LEVANTAMIENTO EN FÍSICO PARA PODER CONFIRMAR LA PRESENTE PROPUESTA.
2.- ESTE PLANO DEBE DE TENER EL V.O. BO. POR PARTE DEL CLIENTE EN EL CUAL AVALA EL SEMBRADO DE EQUIPOS.

TecnoRampa
SINERGIA EN TECNOLOGÍA Y SERVICIOS

No. PLANO:

A-01