

ALVARO CAMPOS GONZALEZ



TR EVOLUTION

Nombre: **ALVARO CAMPOS GONZALEZ.**

ELEMENTOS



V.-Plataforma

W.-Rampa de acceso

X.-Columna

Y.-Firme

Z.-Placa de soporte

DIMENSIONES

PLANTA



A.- Ancho cajón de estacionamiento 2.55m

B.- Ancho plataforma 2.10m

C.- Fondo plataforma 3.75m

D.- Fondo cajón de estacionamiento 5.00m

DIMENSIONES

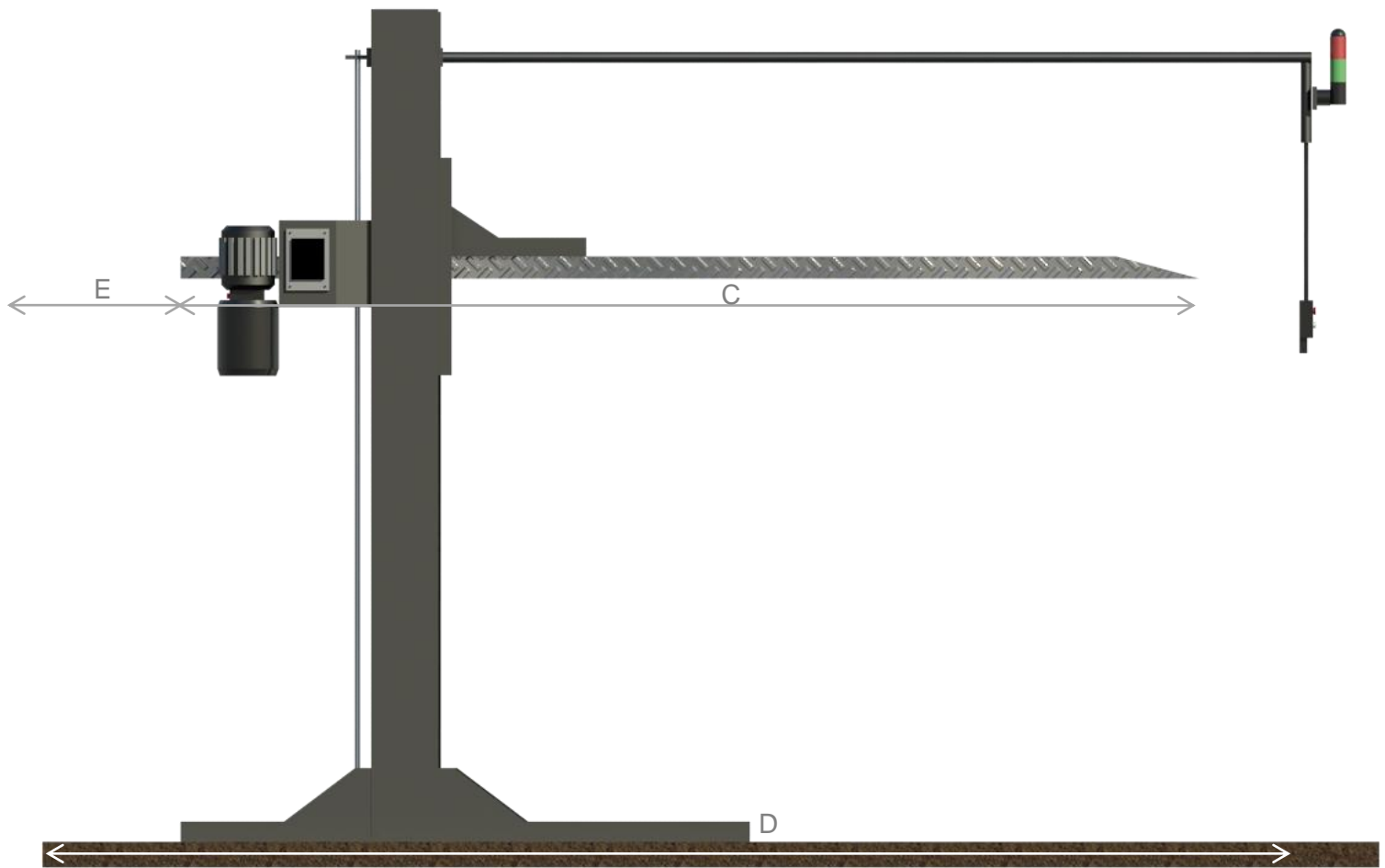
FRONTAL



A.- Ancho cajón de estacionamiento 2.55m

B.- Ancho plataforma 2.10m

DIMENSIONES LATERAL



E.- Separación banqueta-plataforma 1.17m

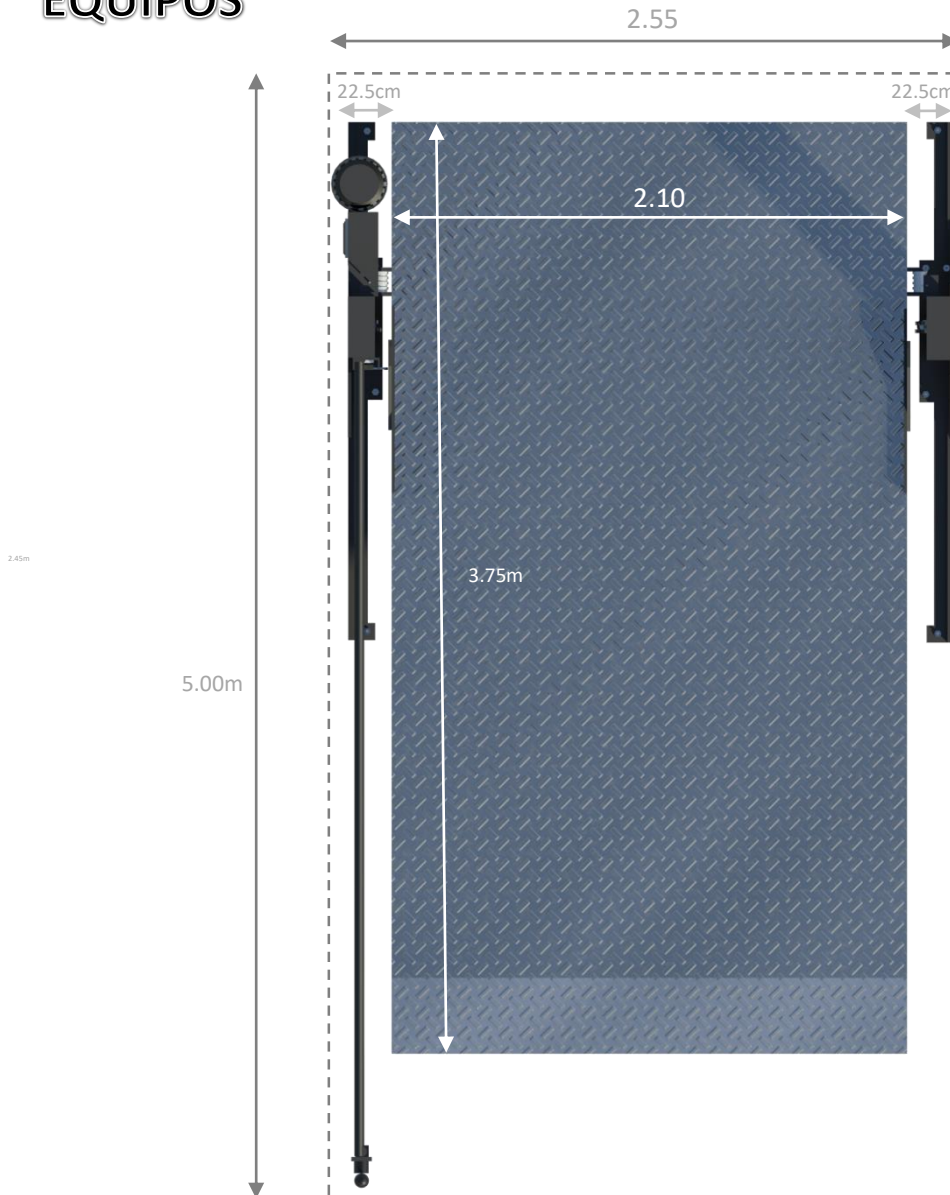
C.- Fondo plataforma 3.75m

D.- Fondo cajón de estacionamiento 5.00m

Nota: Dimensiones laterales la misma para todas las rampas

La variante del modelo que proponemos manejar para los cajones, son rampas Tr Evolution libres con plataformas de 2.10m X 3.75m, las cuales funcionan de manera completamente independiente entre ellas, con ello queda un mayor espacio entre cajón y cajón.

EQUIPOS



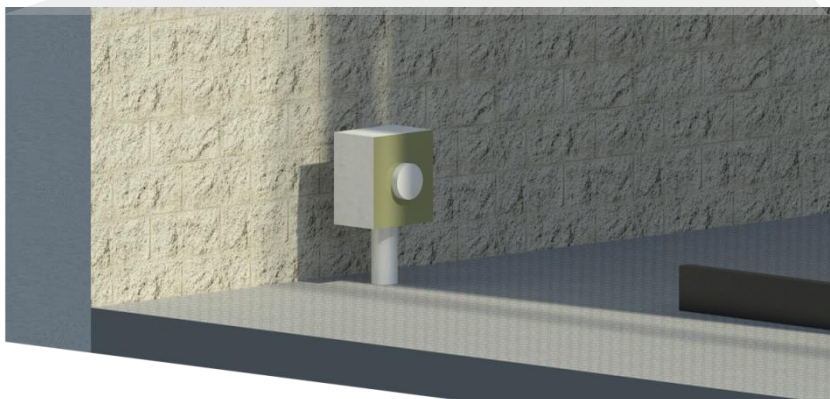
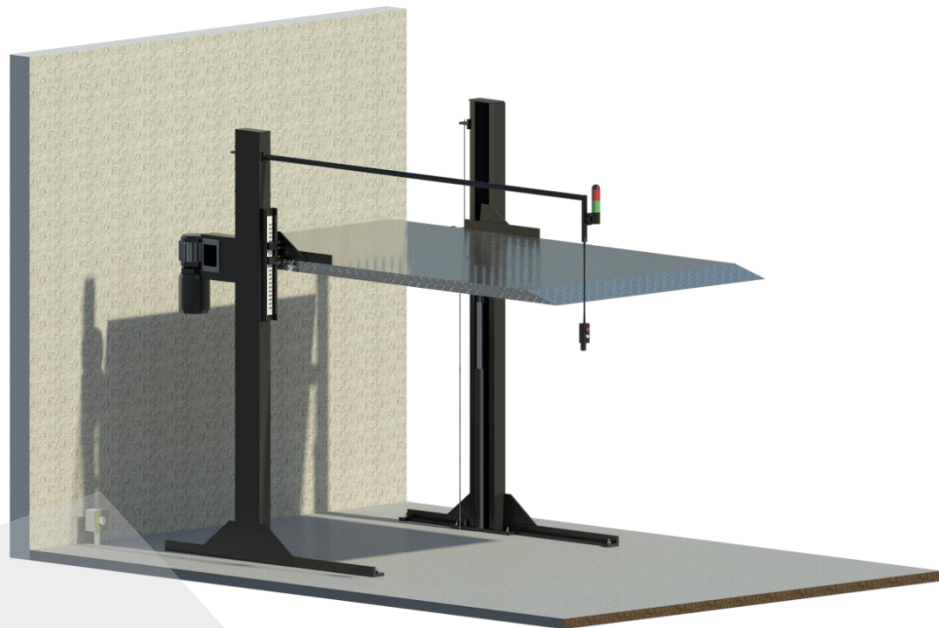
REQUERIMIENTOS PARA INSTALACIÓN

REQUERIMIENTOS ELÉCTRICOS

Alimentación

- Voltaje: 220 Vac
- Calibre del cable de 8 Arw
- Se requiere 1 Break Termo magnético de 2x30 Amp.

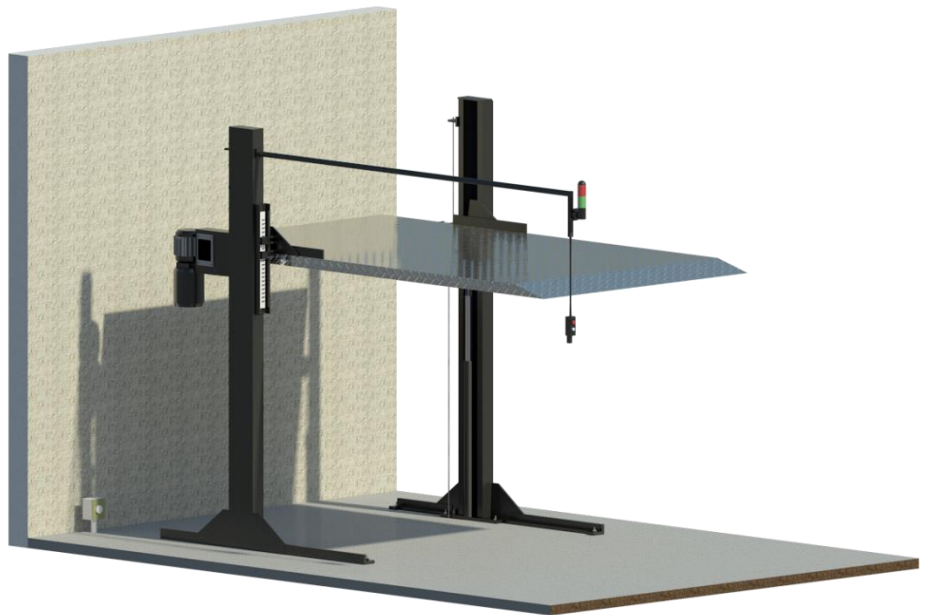
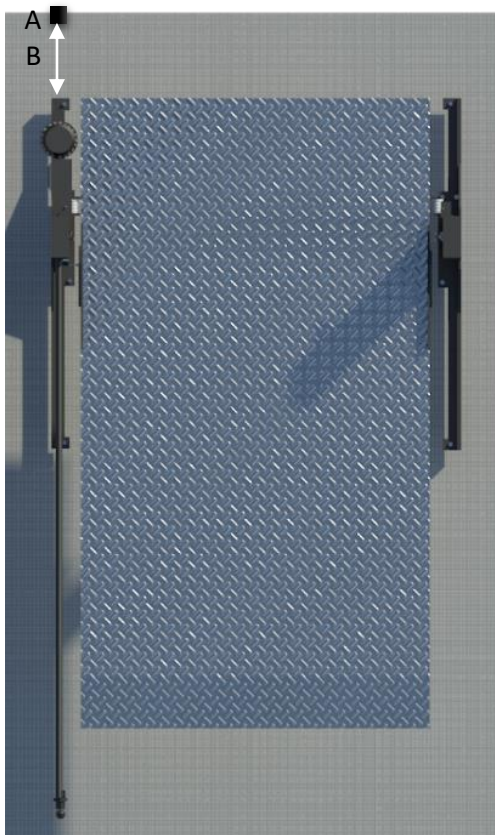
Es necesario que en la instalación eléctrica, se considere dejar la alimentación dentro del área del Cajón de estacionamiento, mediante una caja de registro.



UNIDAD HIDRÁULICA 3HP

A.- Caja de registro sobre muro

B.- Separación a paño superior del claro de elevador 1.17m



La unidad hidráulica se ubicara sobre la columna del lado izquierdo de la misma, por lo que será necesaria la colocación por parte del cliente de una caja de registro, la cual se puede colocar en forma elevada sobre el firme a unos 15 cm de separación de este y de 10 a 20 cm de separación a la placa base de la columna.



Unidad Hidráulica



Caja de Control 3Hp

REGISTRO ELÉCTRICO CON CLAVIJA DE MEDIO GIRO.



Imagen ilustrativa

En la caja de registro eléctrico que se instale, se deberá colocar la clavija de medio giro, esto con la finalidad de realizar la conexión de la alimentación con la unidad hidráulica, y facilitar que posteriormente el usuario, en caso de emergencia, necesite deshabilitar la alimentación del equipo, únicamente tenga de desenchufar la clavija como lo haría con cualquier otro equipo eléctrico.

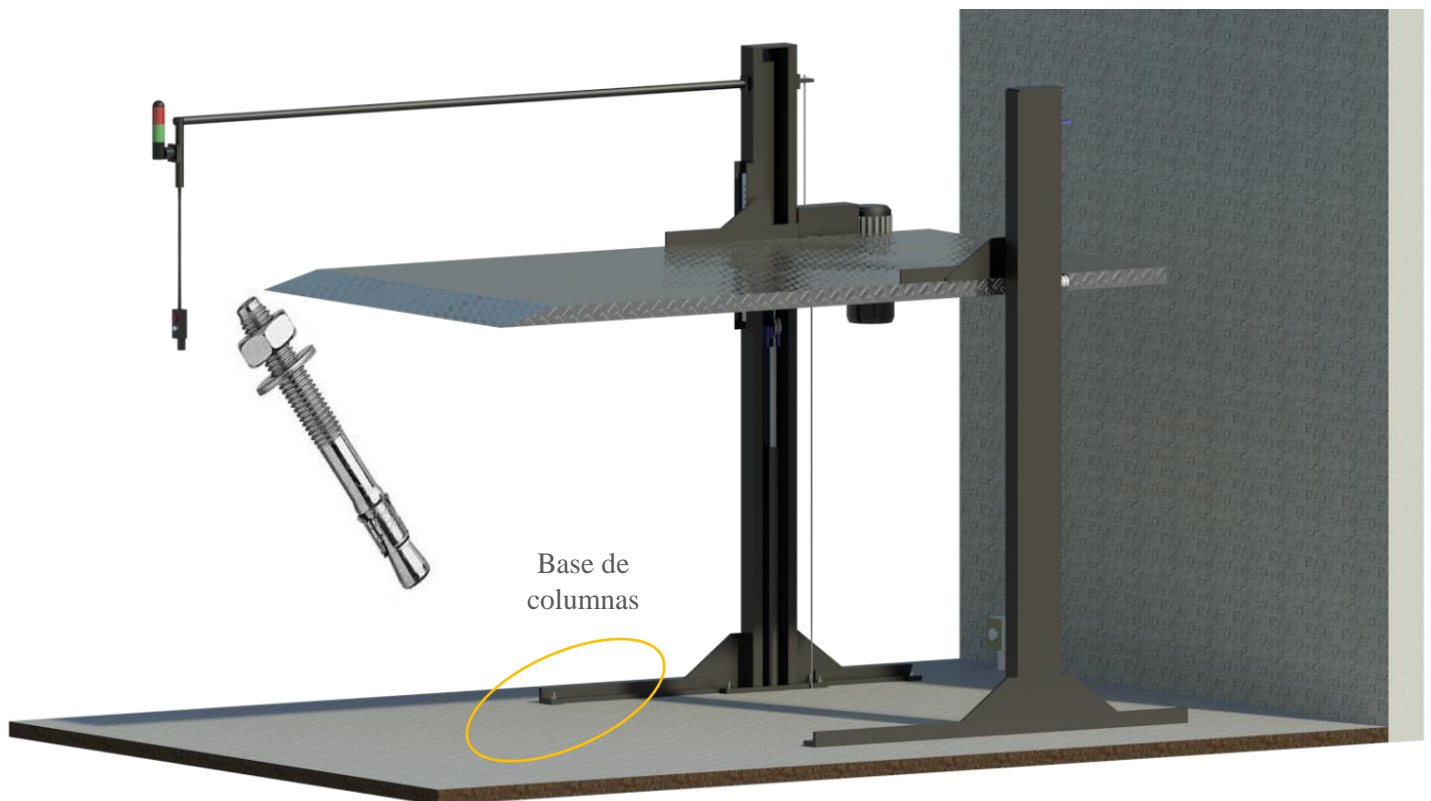
Clavija eléctrica de medio giro de seguridad tres polos.

Clavija y contacto no es suministrado por parte de Tecnorampa.

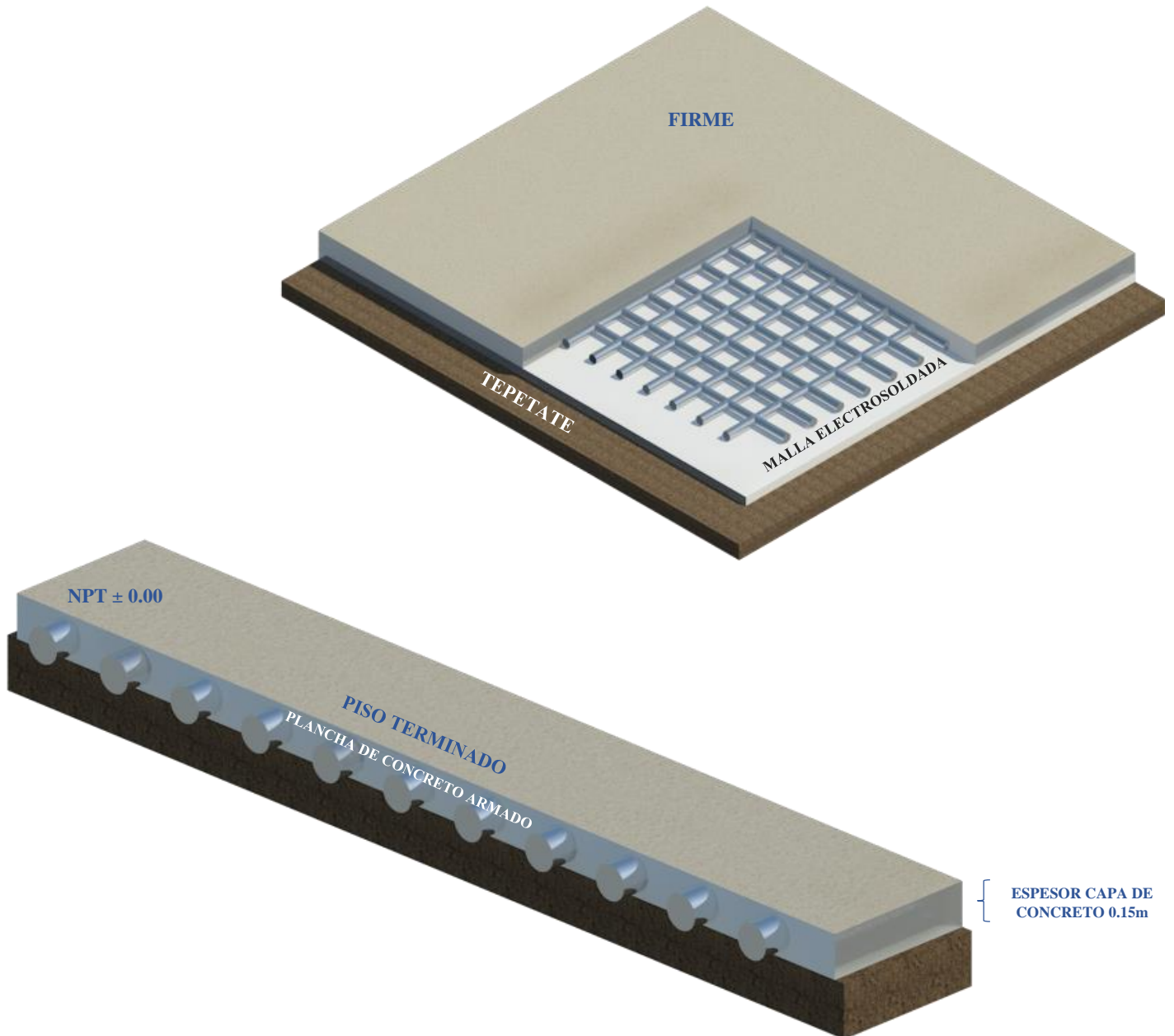
REQUERIMIENTOS PARA INSTALACIÓN

OBRA CIVIL

Las rampas Clásicas son ancladas en la base de las columnas por medio de taquetes expansivos punta arpón de $\frac{3}{4}$ " de ancho por 5" de largo, al firme de concreto, donde se apoya la rampa, los cuales son colocados por el personal de instalación y brindan el suficiente anclaje para darle estabilidad a todo el equipo.



Para la correcta instalación del equipo, es necesario que la base del concreto sea armado con malla electrosoldada 66.10.10, donde se deberá de utilizar concreto con una resistencia de $f'c=250$ kg/cm² y un espesor de 0.15 m



RESUMEN DE ESPECIFICACIONES

TIPO DE RAMPA	TR EVOLUTION
ALTURA DE PLATAFORMA	2.10 m
CAPACIDAD DE CARGA	2900 KG
UNIDAD HIDRAULICA	3 HP
ALIMENTACION	Bifásica 220V
DIMENSIONES DE CLARO PARA RAMPA	5.00 m X 2.55 m
DIMENSIONES DE RAMPA	3.75 m X 2.10m
ACABADOS	Color: Línea
OPERACION	ELECTROHIDRAULICO

OBSERVACIONES PARA CONSIDERAR EN LA INSTALACION POR TECNORAMPA:

--

OBSERVACIONES IMPORTANTES PARA EL CLIENTE:

--

Vo.Bo.

Acepto las condiciones que establecen la guía mecánica.

Responsable	Firma