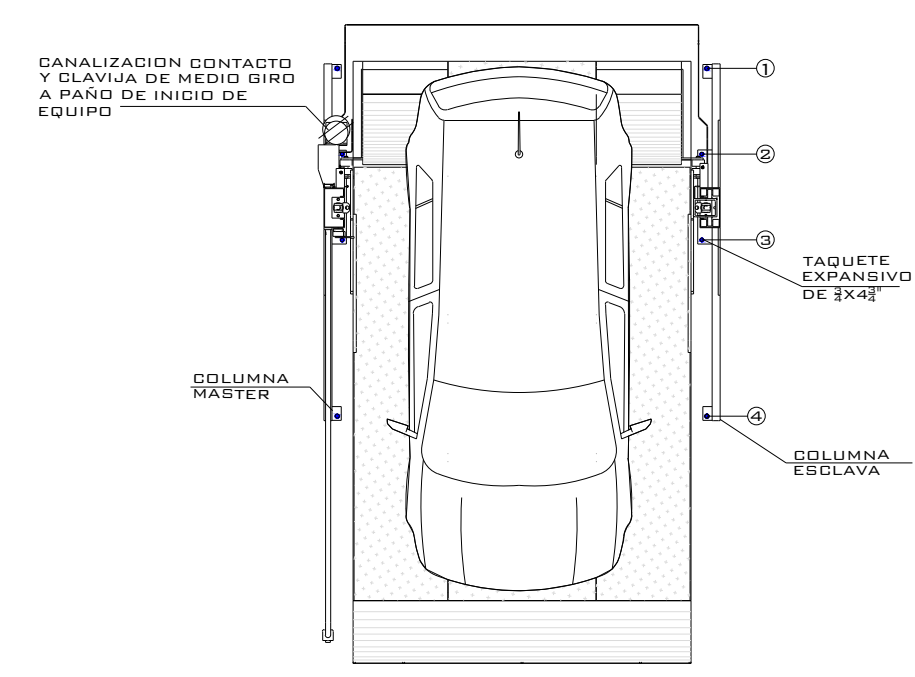
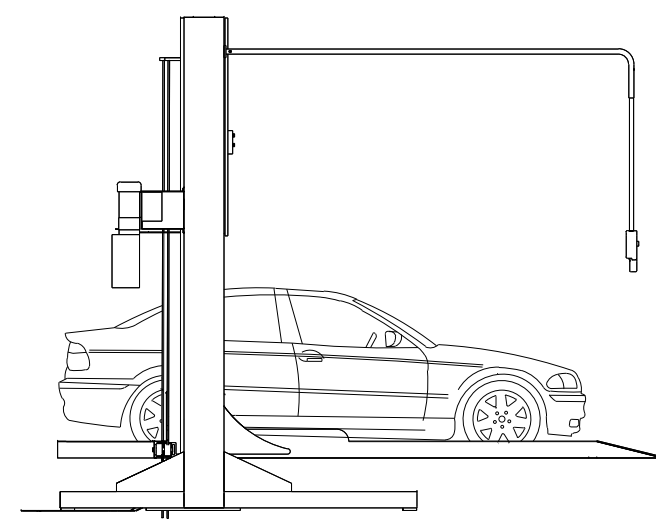


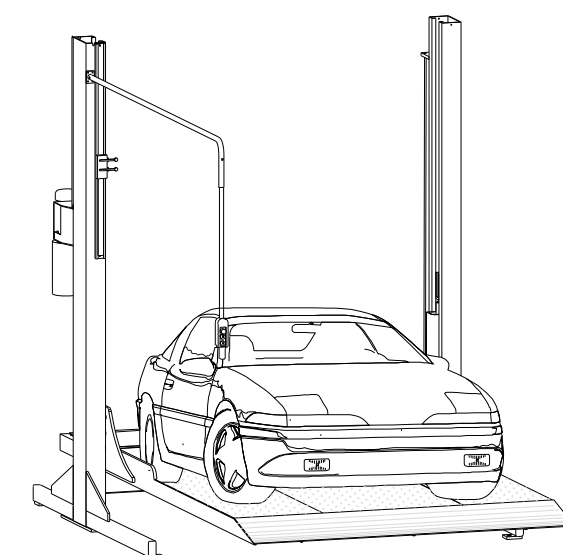
EQUIPO:



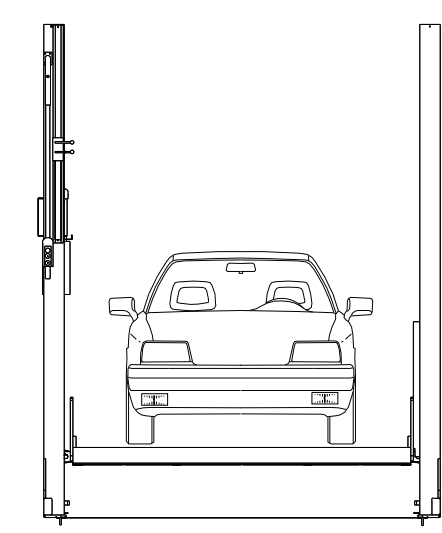
VISTA SUPERIOR



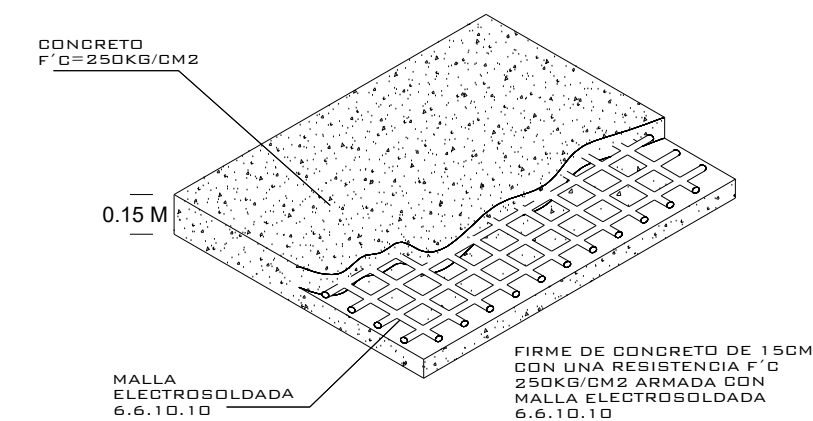
VISTA LATERAL



VISTA ISOMETRICO

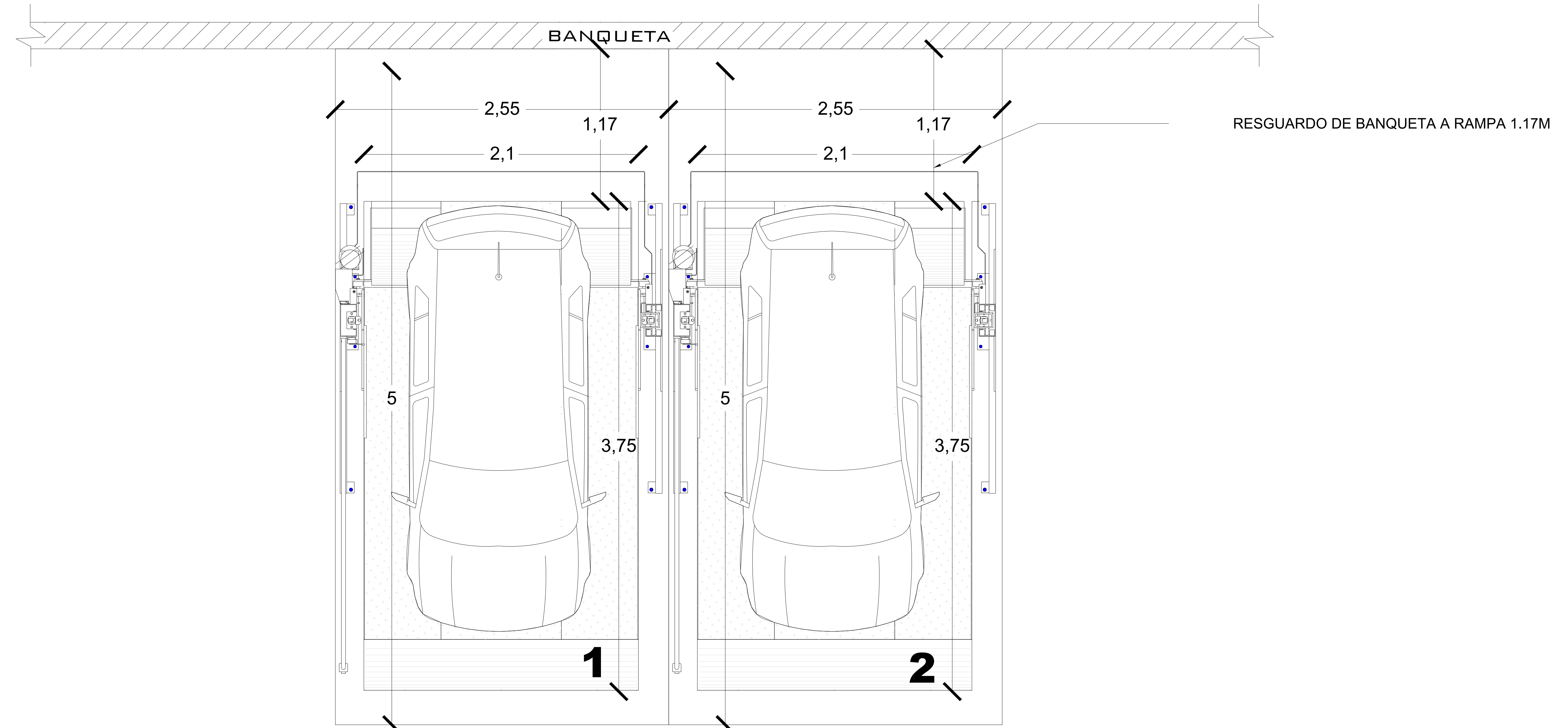


VISTA FRONTAL



FIRME PARA ANCLAJE DE EQUIPOS
DETALLE

NOTA:
1.- ANCLAJE DE COLUMNAS A BASE DE TADUETES ESPANADO DE 2x 4.5
2.- CANALIZACION CONTACTO Y CLAVIA DE HEDIO DIRIO A PAÑO DE INHIO DE EQUIPO.
DEBA CIVIL PARA EL ANCLAJE DEL EQUIPO
3.- FIRME DE CONCRETO DE 15CM CON UNA RESISTENCIA F'CD 250KG/CM2 ARMADA CON MALLA ABANADA CON MALLA LEONARDADA DE 6.6.10.10



C
S

ALTURA DE LEVANTE:

04/2020

N° DE CLIENTE:
11676 - 11784

NOMBRE:
ALVARO CAMPOS GONZALEZ

LEVANTAMIENTO:
ARQ. RICARDO RODRIGUEZ

TR- EVOLUTION (LIBRE)

CARACTERISTICAS DE EQUIPO:

- 1-2 RAMPAS TR EVOLUTION LIBRES DE 2.10M X 3.75M CON RESGUARDO DE 1.00M

TecnoRampa
SINERGIA EN TECNOLOGIA Y SERVICIOS

No. PLANO:

A-01

1.- SE TENDRÁ QUE REALIZAR EL LEVANTAMIENTO EN FÍSICO PARA PODER CONFIRMAR LA PRESENTE PROPUESTA.
2.- ESTE PLANO DEBE DE TENER EL V.O. BO. POR PARTE DEL CLIENTE EN EL CUAL AVALA EL SEMBRADO DE EQUIPOS.