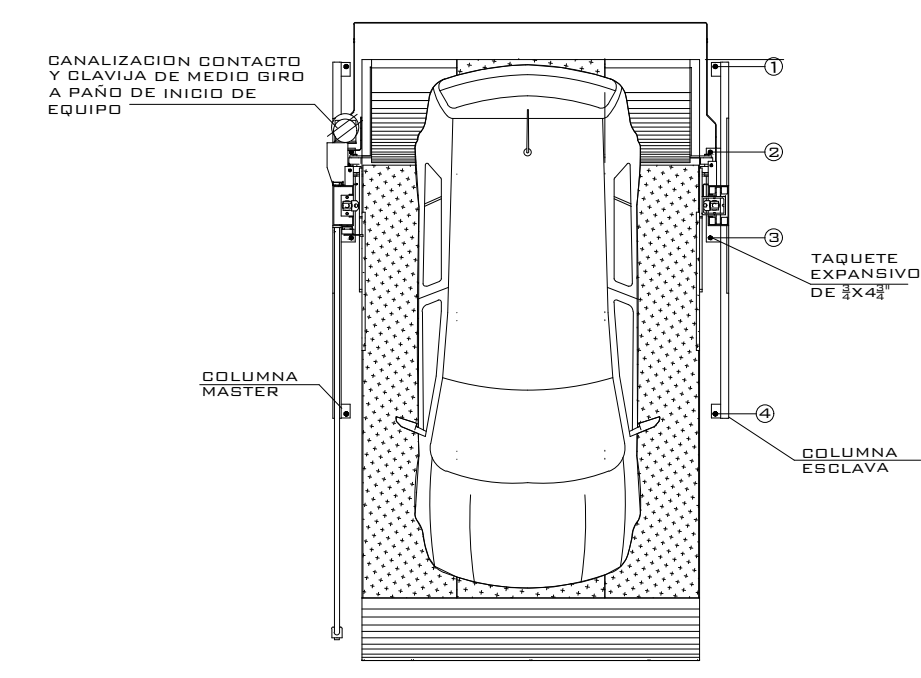
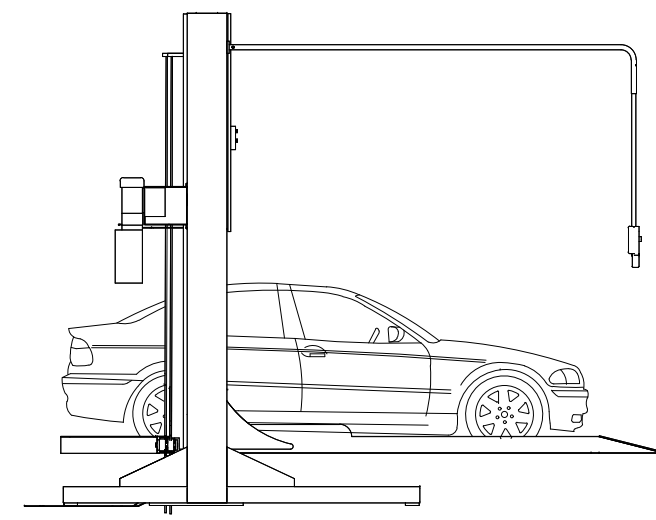


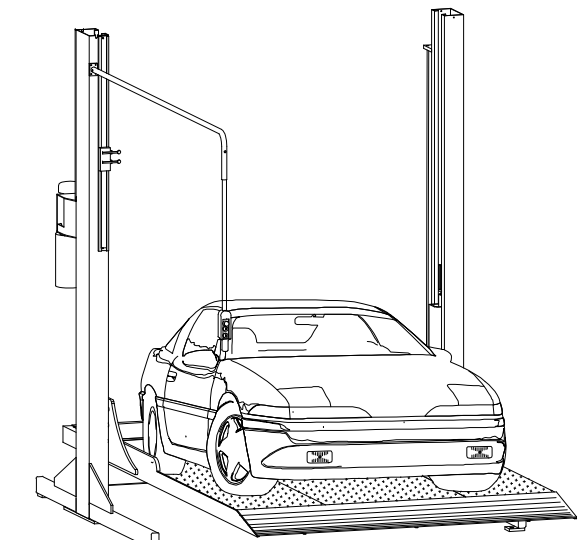
EQUIPO:



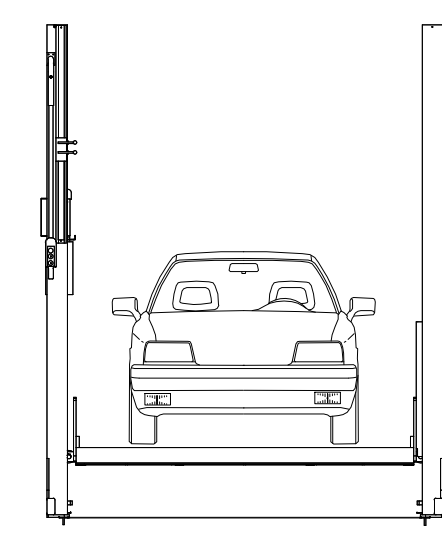
VISTA SUPERIOR



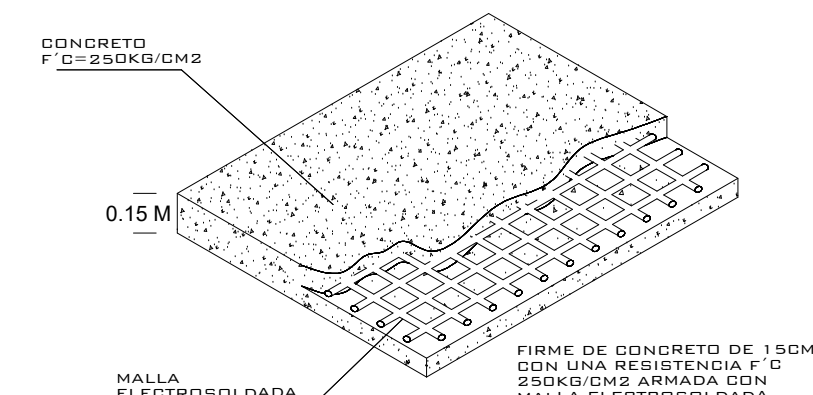
VISTA LATERAL



VISTA ISOMETRICO



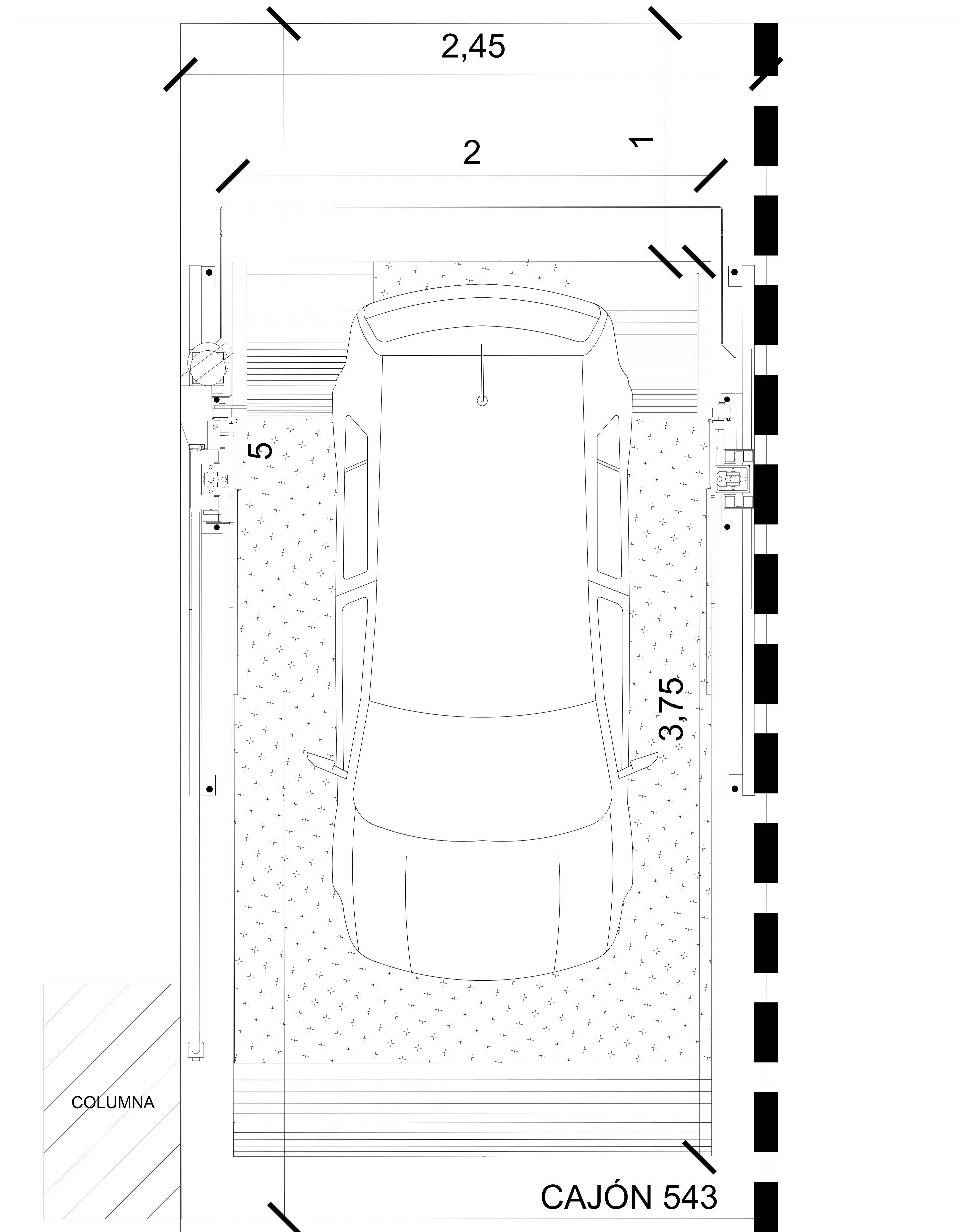
VISTA FRONTAL



FIRME PARA ANCLAJE DE EQUIPOS
DETALLE

NOTA:
1.- ANCLAJE DE COLUMNAS A BASE DE TAPUCHES ESPANADO DE 2x4x2
2.- SANALIZACIÓN CONTACTO Y CLAVIA DE MEDIO BIRD A PAÑO DE INICIO DE EQUIPO.
DESA CIVIL PARA EL ANCLAJE DEL EQUIPO
3.- FIRME DE CONCRETO DE 15CM CON UNA RESISTENCIA F'CD PROPOSENDE ARMADA CON MALLA ELECTRODINAMICA 6.6-10-10

MURO



S
P

ALTURA DE LEVANTE:
2.00 M

04 / 2021

N° DECLINTE:
23687

NOMBRE:
ARAGELI YOLANDA GARCIA RODRIGUEZ

LEVANTAMIENTO:
ING. MAURICIO COMPAGNY

TR- EVOLUTION (LIBRES)

- CARACTERISTICAS DE EQUIPO:
- UNA RAMPA TR EVOLUTION DE 2.00M X 3.75M CON RESGUARDO DE 1.00M
 - UNIDAD HIDRÁULICA 2 HP
 - CARGA 7000 LBS
 - ALTURA DE LEVANTE 2.00M
 - COLOR NEGRA/GRIS
 - INSTALAR A PARTIR DE LA MITAD DE LA LINEA AMARILLA

TecnoRampa
SINERGIA EN TECNOLOGÍA Y SERVICIOS

No. PLANO:

A-01

1.- SE TENDRÁ QUE REALIZAR EL LEVANTAMIENTO EN FÍSICO PARA PODER CONFIRMAR LA PRESENTE PROPUESTA.
2.- ESTE PLANO DEBE DE TENER EL VO. BO. POR PARTE DEL CLIENTE EN EL CUAL AVALA EL SEMBRADO DE EQUIPOS.