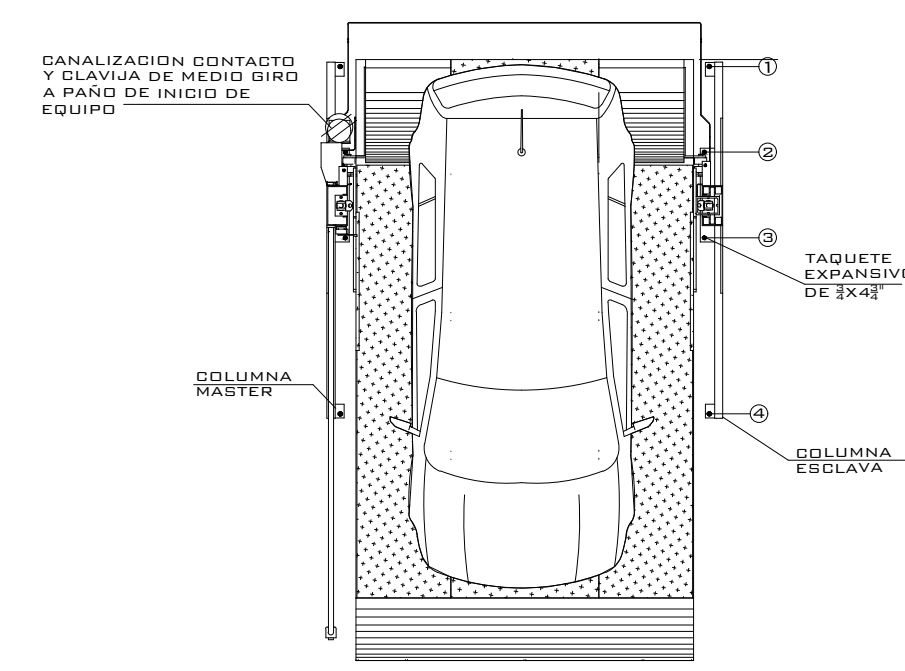
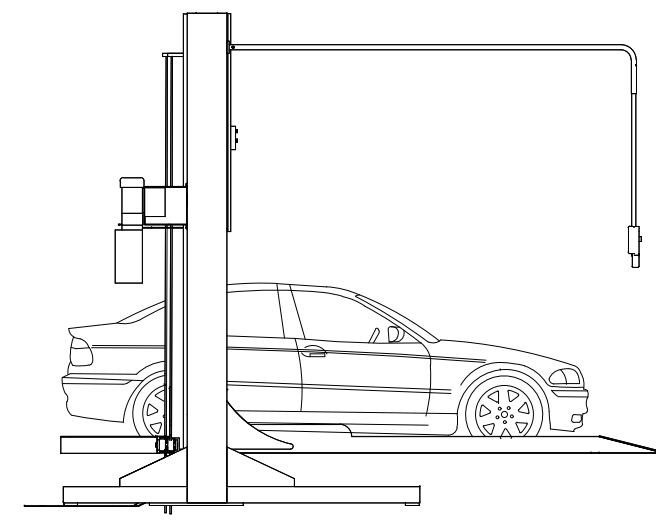


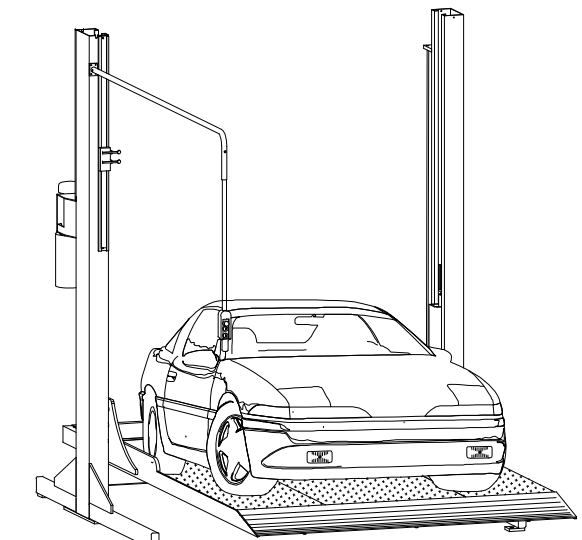
EQUIPO:



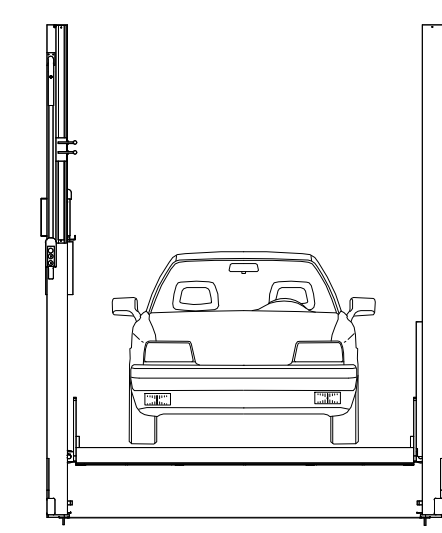
VISTA SUPERIOR



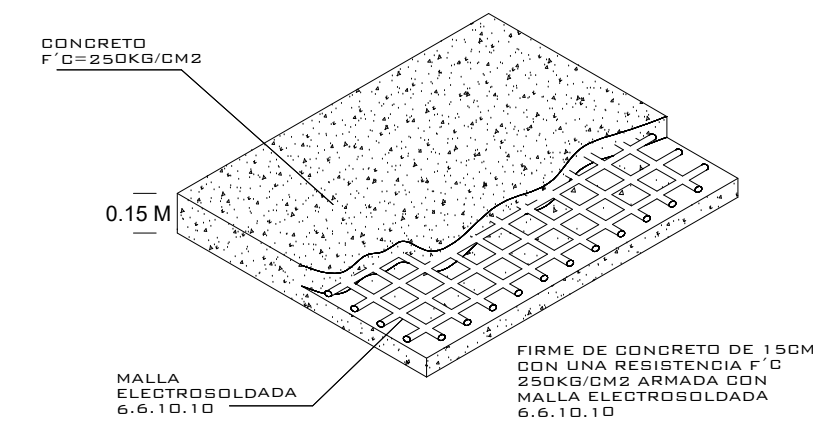
VISTA LATERAL



VISTA ISOMETRICO



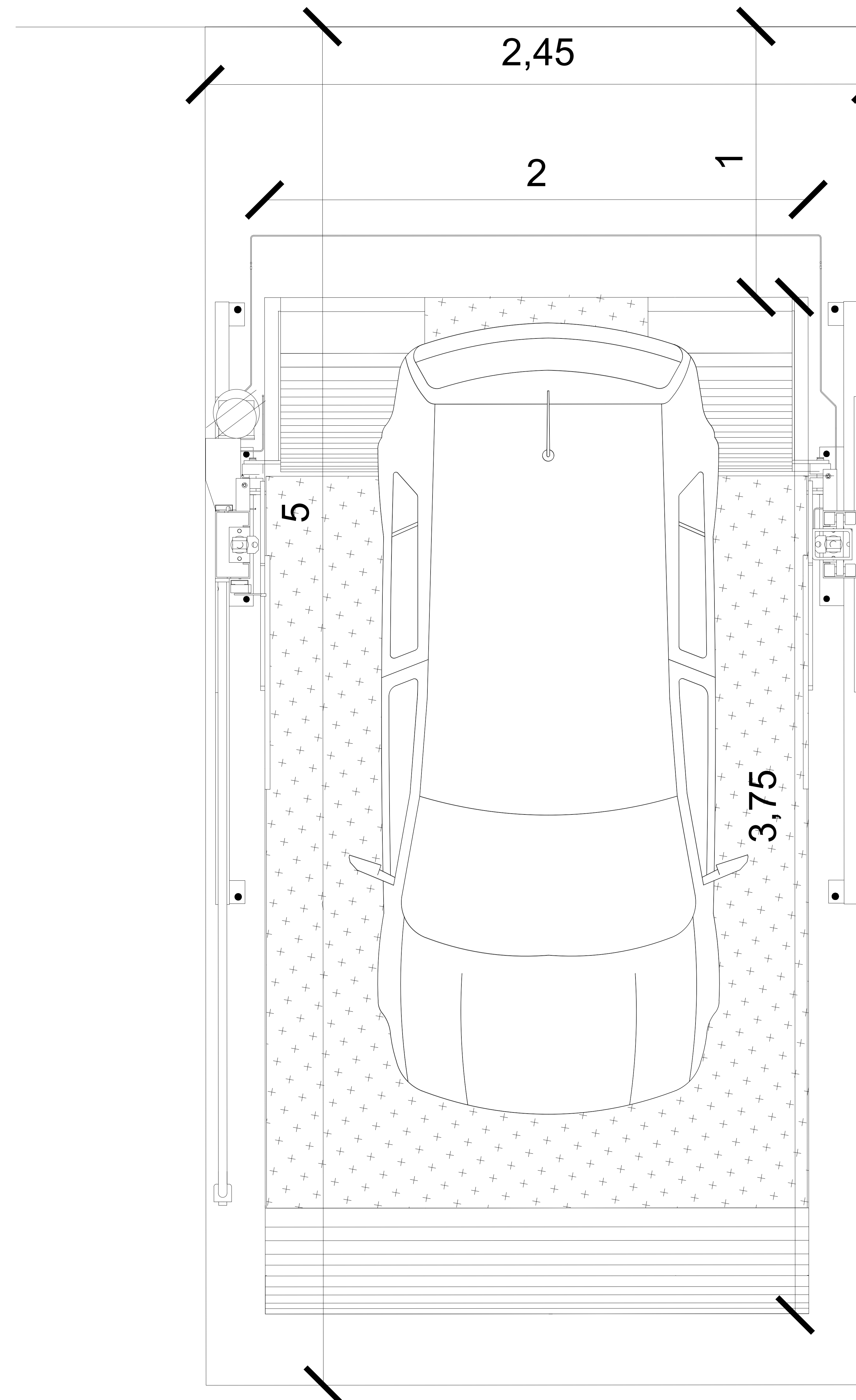
VISTA FRONTAL



FIRME PARA ANCLAJE DE EQUIPOS
DETALLE

NOTA:
1.- ANCLAJE DE COLUMNAS A BASE DE TAPUCHES ESPANIDOS DE 2x4x2
2.- CANALIZACIÓN CONTACTO Y CLAVIA DE MEDIO BIRD A PAÑO DE INICIO DE EQUIPO.
DEBA CIVIL PARA EL ANCLAJE DEL EQUIPO
3.- FIRME DE CONCRETO DE 1.5CM CON UNA RESISTENCIA F'CD PROXIMA ARIADA CON MALLA ELECTRODINAMICA 6.6-10-10

MURO



- DOS OPCIONES PARA EL BASTÓN
A) RECORTAR EL BASTÓN Y QUE SE FABRIQUE DE LARGO 2.45M
B) ENVIAR DE LÍNEA
*PASARLO AL INTERIOR DE LA COLUMNA Y CON ESTO LIBRA LA COLUMNA

S
P

ALTURA DE LEVANTE:
1.60 M

04 / 2021

N° DECLINTE:

NOMBRE:
VIGENTE TELLEZ
LEVANTAMIENTO:
ING. MAURICIO COMPAGNY

TR- EVOLUTION (LIBRES)

- CARACTERISTICAS DE EQUIPO:
- UNA RAMPA TR EVOLUTION DE 2.00M X 3.75M CON RESGUARDO DE 1.00M
 - UNIDAD HIDRÁULICA 3 HP
 - CARGA 7000 LBS
 - ALTURA DE LEVANTE 1.60M
 - COLOR NEGRA/GRIS

TecnoRampa
SINERGIA EN TECNOLOGÍA Y SERVICIOS

No. PLANO:

A-01

1.- SE TENDRÁ QUE REALIZAR EL LEVANTAMIENTO EN FÍSICO PARA PODER CONFIRMAR LA PRESENTE PROPUESTA
2.- ESTE PLANO DEBE DE TENER EL VO. BO. POR PARTE DEL CLIENTE EN EL CUAL AVALA EL SEMBRADO DE EQUIPOS.