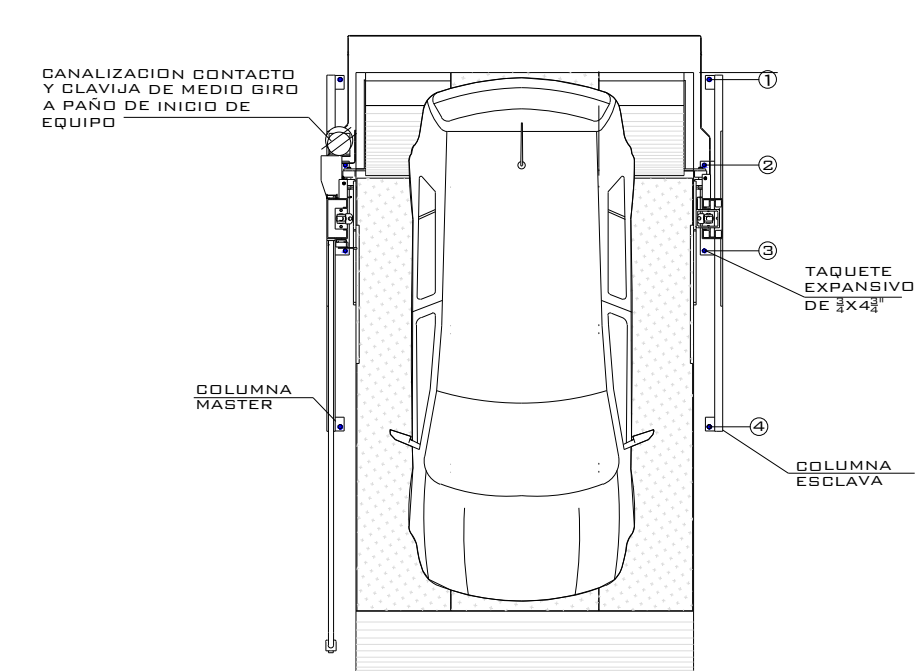
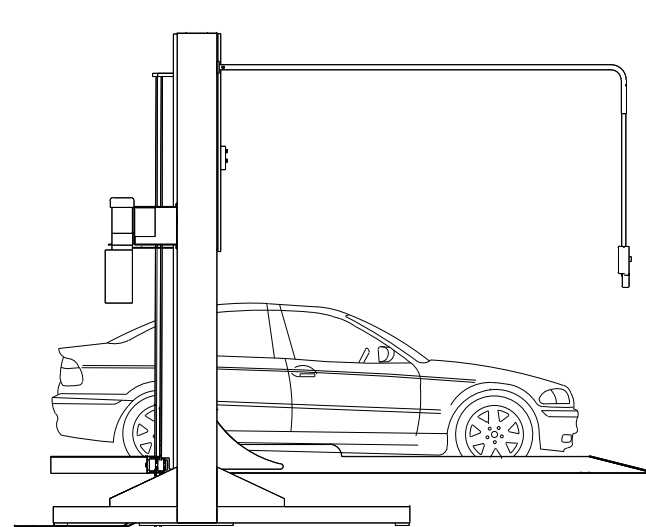


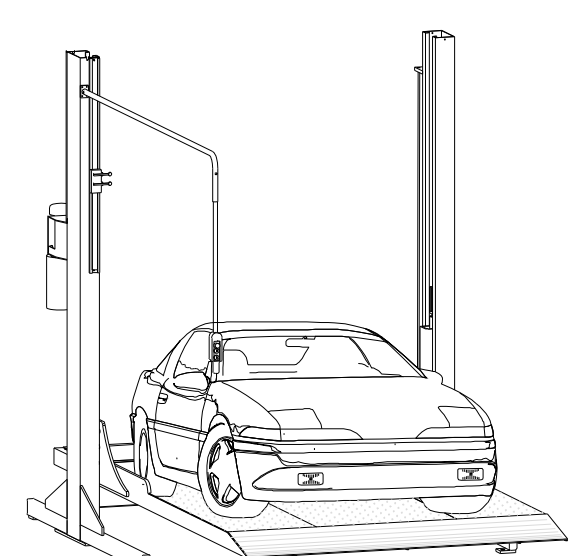
# EQUIPO:



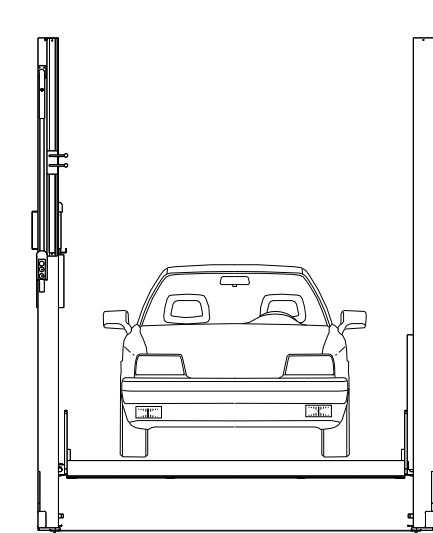
VISTA SUPERIOR



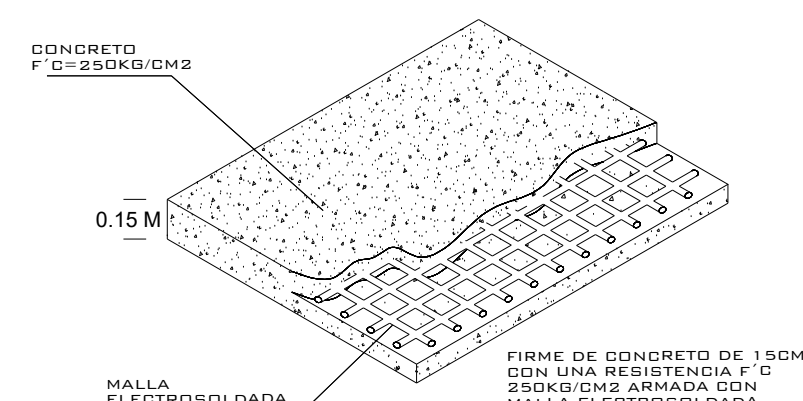
VISTA LATERAL



VISTA ISOMETRICO

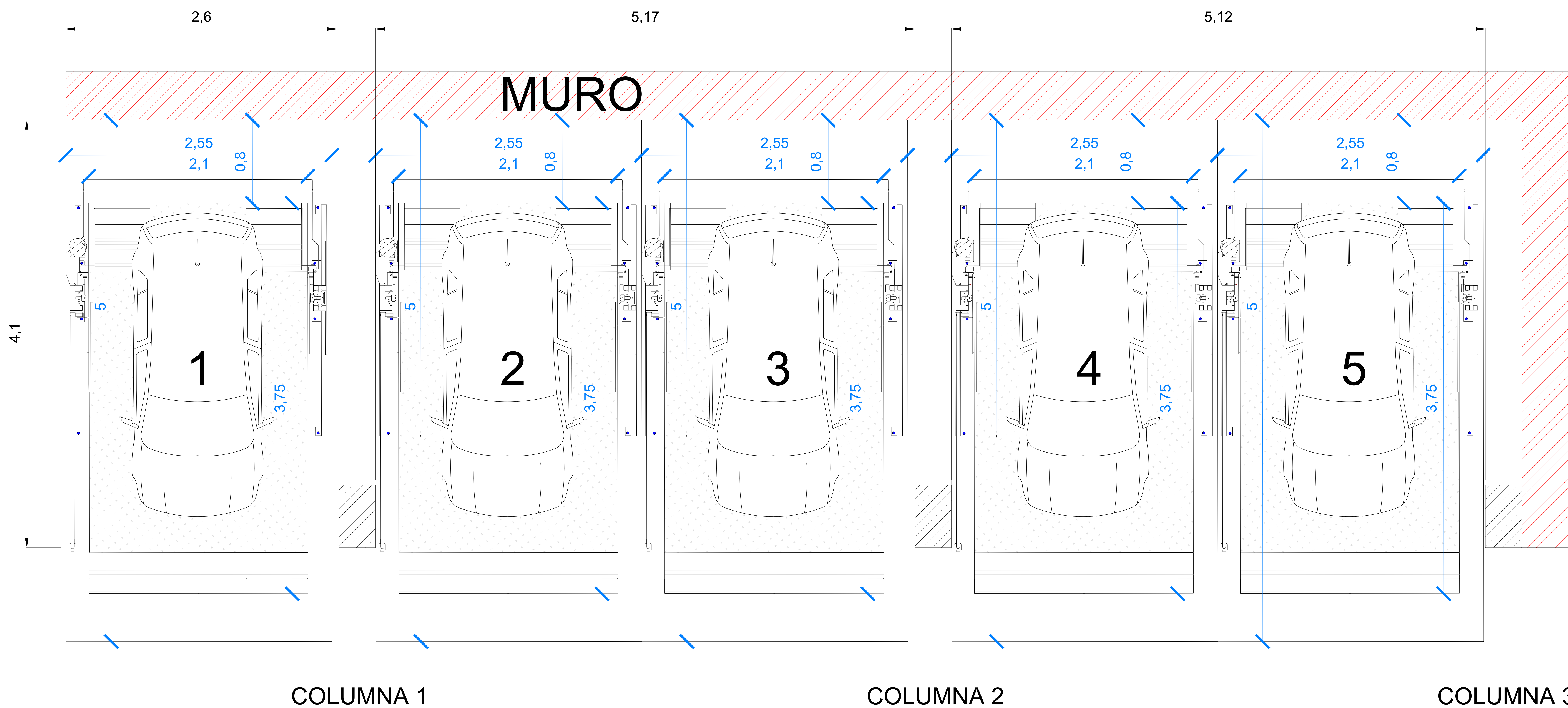


VISTA FRONTAL



FIRME PARA ANCLAJE DE EQUIPOS  
DETALLE

NOTA:  
1.- ANCLAJE DE COLUMNAS A BASE DE TAPUCHES ESPANIDOS DE 2x4x2  
2.- CANALIZACIÓN CONTACTO Y CLAVILLO DE MEDIO BIRD A PARO DE INICIO DE EQUIPO.  
DEBA CIVIL PARA EL ANCLAJE DEL EQUIPO  
3.- FIRME DE CONCRETO DE 15CM CON ARMADA CON MALLA ELETRORREINFORZADA 6.6-10-10



COLUMNA 1

COLUMNA 2

COLUMNA 3

S  
P

ALTURA DE LEVANTE:  
**1.90 M**

04 / 2021

N° DE CLIENTE:

NOMBRE:  
**FRANCISCO RUIZ**

LEVANTAMIENTO:  
**ING. MAURICIO COMPAGNY**

## PARKING LIFT

CARACTERISTICAS DE EQUIPO:

- CINCO PARKING LIFT DE 2.10M X 3.75M CON RESGUARDO DE 0.80M
- UNIDAD HIDRÁULICA 2 HP
- CARGA 7000LBS
- COLOR GRIS
- ALTURA DE LEVANTE 1.90M

1.- SE TENDRÁ QUE REALIZAR EL LEVANTAMIENTO EN FÍSICO PARA PODER CONFIRMAR LA PRESENTE PROPUESTA.  
2.- ESTE PLANO DEBE DE TENER EL VO. BO. POR PARTE DEL CLIENTE EN EL CUAL AVALA EL SEMBRADO DE EQUIPOS.

**TecnoRampa**  
SINERGIAS EN TECNOLOGÍA Y SERVICIOS

No. PLANO:

**A-01**