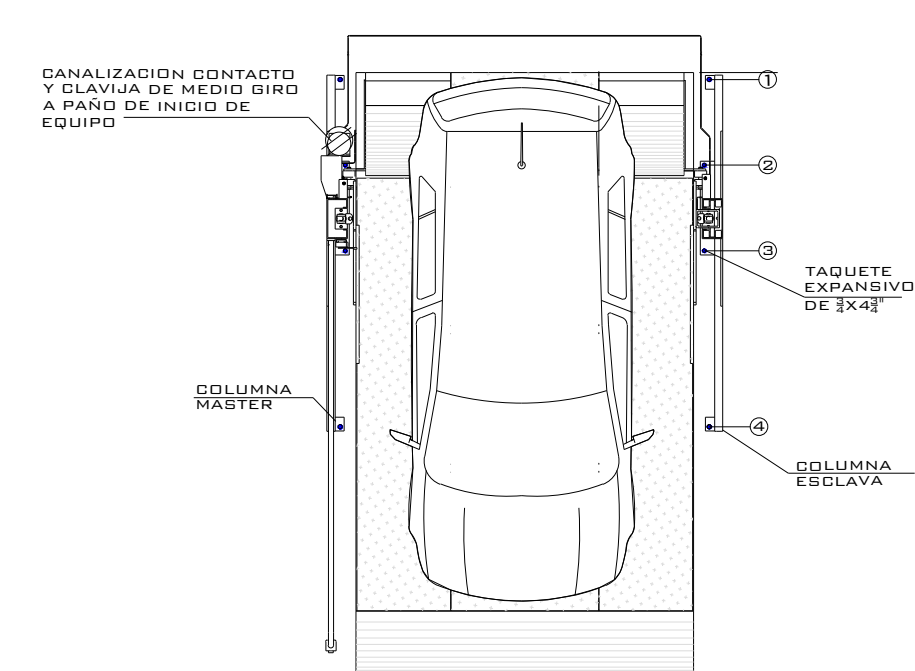
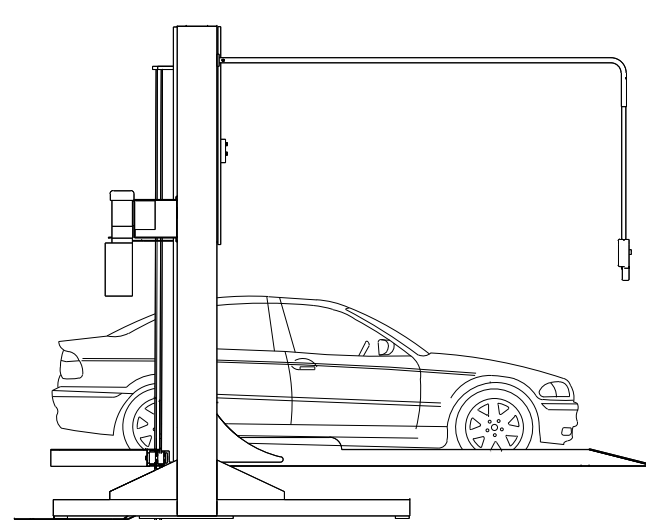


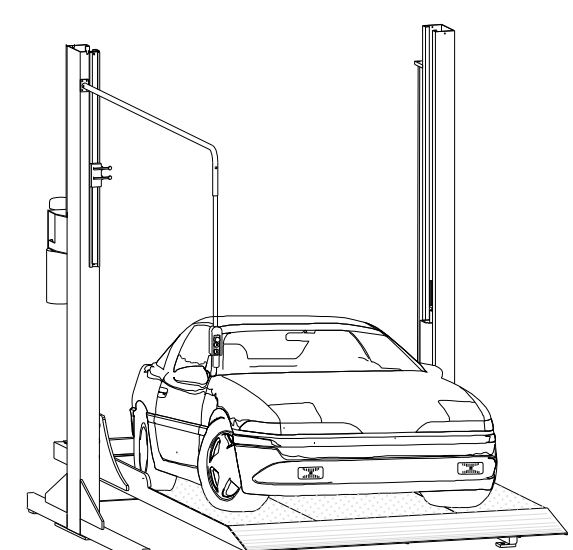
# EQUIPO:



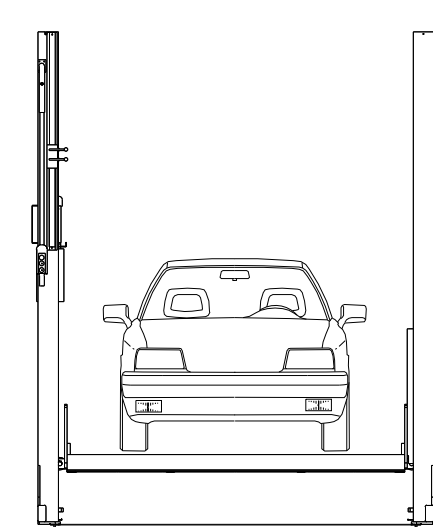
VISTA SUPERIOR



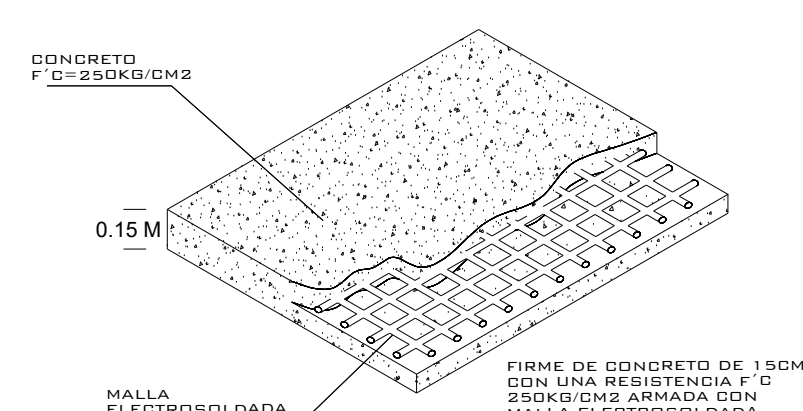
VISTA LATERAL



VISTA ISOMETRICO



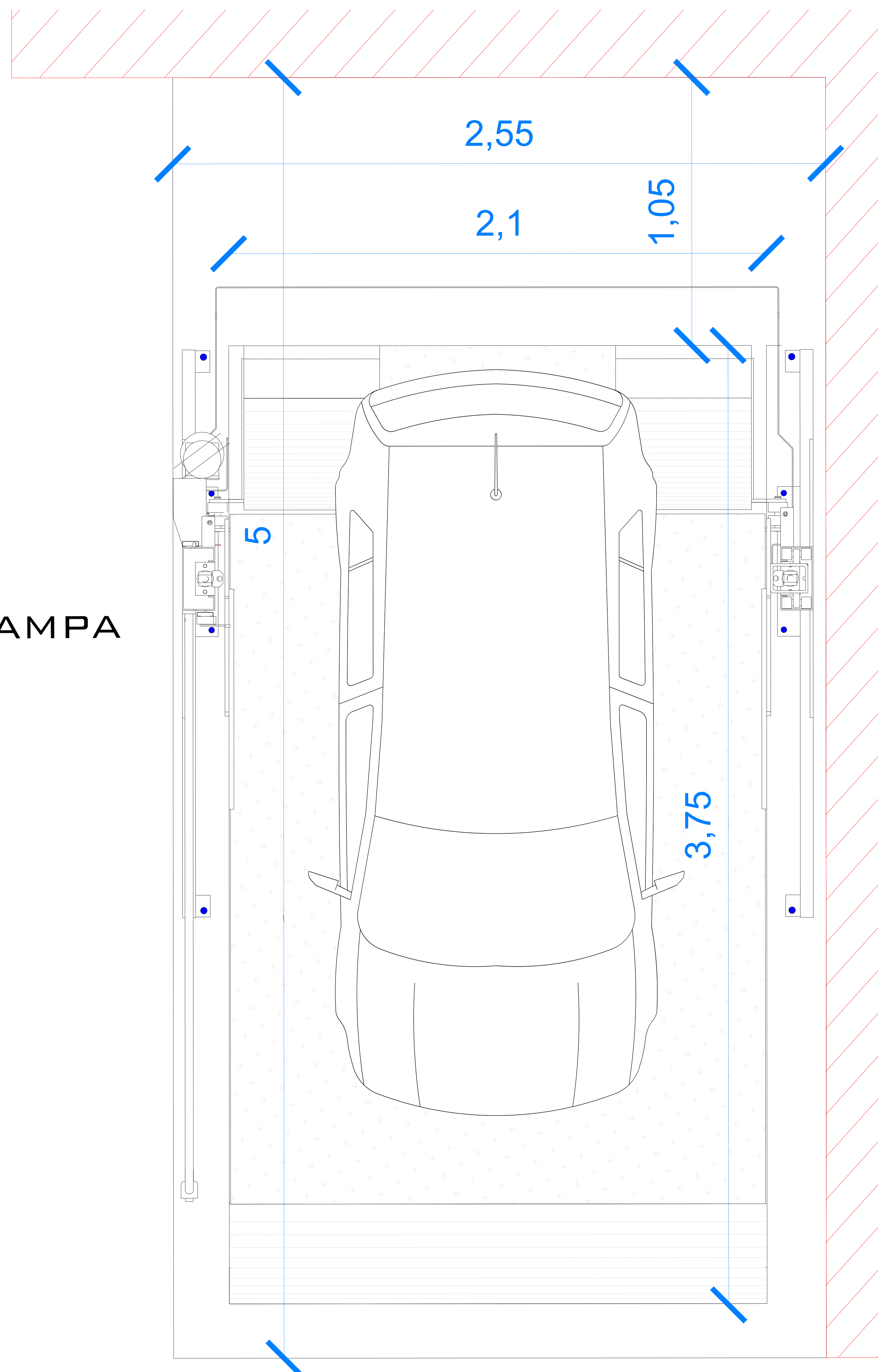
VISTA FRONTAL



FIRME PARA ANCLAJE DE EQUIPOS  
DETALLE

NOTA:  
1.- ANCLAJE DE COLUMNAS A BASE DE TAPUCHES ESPESOR DE 2x4x2  
2.- CANALIZACIÓN CONTACTO Y CLAVIA DE MEDIO BIRD A PAÑO DE INICIO DE EQUIPO.  
DEBA CIVIL PARA EL ANCLAJE DEL EQUIPO.  
3.- FIRME DE CONCRETO DE 15CM CON ARMADA CON MALLA ELECTRORREJADA 6.6-10-10

ALINEAR CON LA RAMPA IZQUIERDA



S  
P

ALTURA DE LEVANTE:  
**1.90 M**

04 / 2021

N° DECLINTE:  
**15282**

NOMBRE:  
**VALDANI CONSTRUCCIONES, S. DE R.L. DE C.V.**

LEVANTAMIENTO:  
**ING. MAURICIO COMPAGNY**

**TR- EVOLUTION (LIBRES)**

CARACTERISTICAS DE EQUIPO:

- UNA RAMPA TR EVOLUTION DE 2.10M X 3.75M CON RESGUARDO DE 1.05M
- UNIDAD HIDRÁULICA 3 HP
- CARGA 7000LBS
- COLOR NEGRO/GRIS
- ALTURA DE LEVANTE 1.90M

1.- SE TENDRÁ QUE REALIZAR EL LEVANTAMIENTO EN FÍSICO PARA PODER CONFIRMAR LA PRESENTE PROPUESTA.  
2.- ESTE PLANO DEBE DE TENER EL VO. BO. POR PARTE DEL CLIENTE EN EL CUAL AVALA EL SEMBRADO DE EQUIPOS.

No. PLANO:

**A-01**