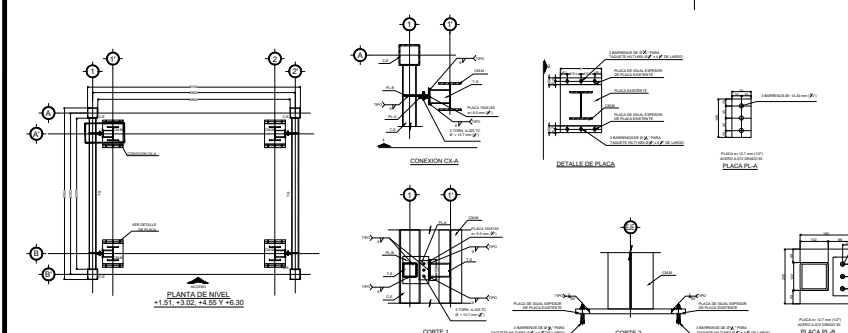
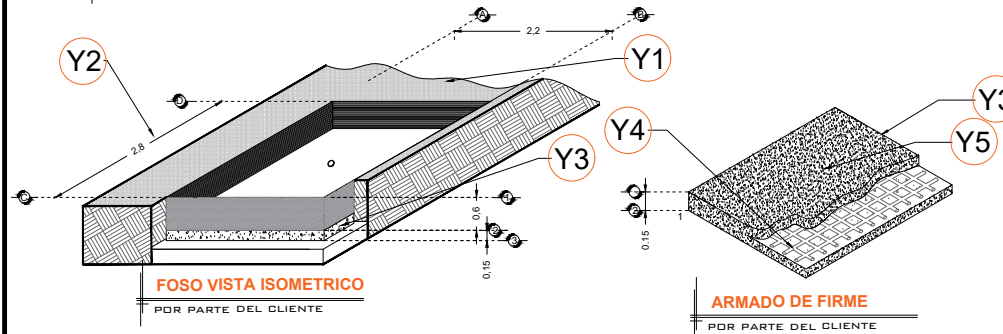
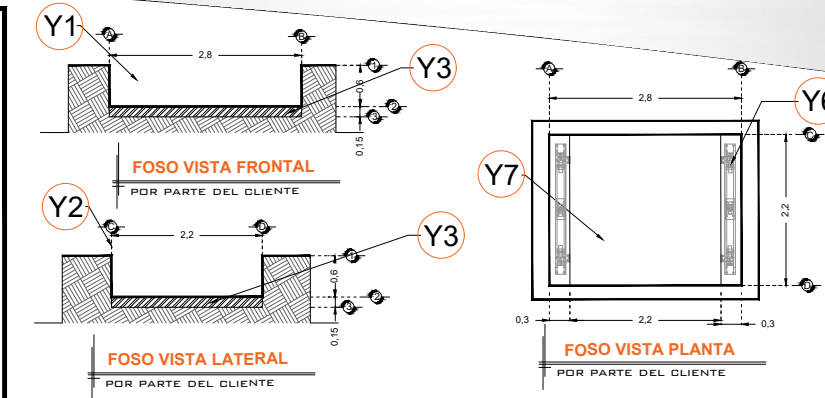


DESCRIPCIÓN

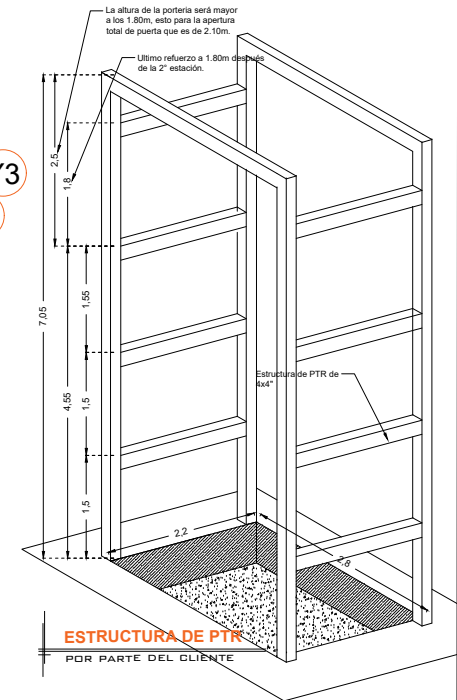
- Y1-** ANCHO DEL FOSO SERÁ DE 2.80M
- Y2-** FONDO DEL FOSO SERÁ DE 2.20M
- Y3-** OBRA CIVIL PARA EL ANCLAJE DEL EQUIPO
- Y4-** MALLA ELECTROSOLDADA DE 6.6.10.10 DESPUÉS DE LOS 10CM
- Y5-** FIRME DE CONCRETO CON UNA RESISTENCIA DE $F' C = 250 \text{KG}/\text{CM}^2$
- Y6-** MECANISMO DEL ELEVADOR
- Y7-** AREA DEL ELEVADOR

POR PARTE DEL CLIENTE, SERÁ LA OBRA CIVIL.



• ANTES DE EJECUTAR EL CONTRATISTA VERIFICARA TODAS LAS CONDICIONES EXISTENTES, ASI COMO LAS DIMENSIONES EN OBRA, EL CONTRATISTA USARA LOS PLANOS ESTRUCTURALES EN CONJUNTO CON LOS ARQUITECTONICOS Y LOS PLANOS DE INSTALACIONES AL INICIO DE LA OBRA PARA NOTIFICAR AL ARQUITECTO Y AL INGENIERO DE CUALQUIER DISCREPANCIA Y PROCEDER A SU ACLARACION O REVISION.

-LAS ESPECIFICACIONES INDICADAS EN ESTE PLANO SON EL MÍNIMO QUE SE SOLICITA PARA EL ANCLAJE DEL ELEVADOR, ES INDISPENSABLE QUE EL CLIENTE REALICE SU CALCULO ESTRUCTURAL DE ACUERDO A LAS CONDICIONES DEL PROYECTO, YA QUE YA QUE ESTA ESTRUCTURA DEBERÁ GARANTIZAR LA ESTABILIDAD DEL EQUIPO.



RAZON SOCIAL: **ELEKTRA**

N. DE CLIENTE:

NOMBRE:
Elektra

UBICACIÓN:

ELEVADOR : **CARGA**

TIPO: **SEMICOMPLETA**

ELEVACION: **4.55 MTS** No. DE NIVELES: **2**

LEVANTAMIENTO:
Arq. Mariana M. Olivera

CARGA: **2000 KG** UH: **10 HP**

TUBERÍA: **GRUESA**

FIRMA:

OBRA CIVIL

EKT-001-L