

**Tecno Rampa**  
INGENIERIA EN TECNOLOGIA Y SERVICIOS

DIRECCION:  
 AUTOPISTA  
 MEXICO-QUERETARO  
 KM 175+494 COLONIA  
 EL SAUZ BAJO

TEL: 01 427 272 40 41

DESCRIPCION DEL EQUIPO:

ELEVADOR DISCAPACITADOS -  
 SEMICOMPLETA

CARGA 500 KG

RECORRIDO: 2.45 M

ESTACIONES: 2

UNIDAD HIDRAULICA: 2HP

VENDEDOR: ARQ. SALVADOR SILVA S.

RAZÓN SOCIAL: EMILIO PADER GARZA PEÑA

NO. DE CLIENTE:

FECHA: 30/03/2022

FIRMA DE CONFORMIDAD DEL CLIENTE:

31.03.2022

CONDICIONES DE ENVIO DEL EQUIPO

CABINA: ARMADA

COLUMNAS: COMPLETAS

DIMENSIONES DE VANO: A QUE REPIERE?

COLOR DEL EQUIPO

EQUIPO: NEGRO TR *CONFIRMAR FOTOS*

ACABADOS: CRISTAL CLARO

TIPO DE ALIMENTACION

MONOFASICA 110 VAC

TUBERIA - DELGADA

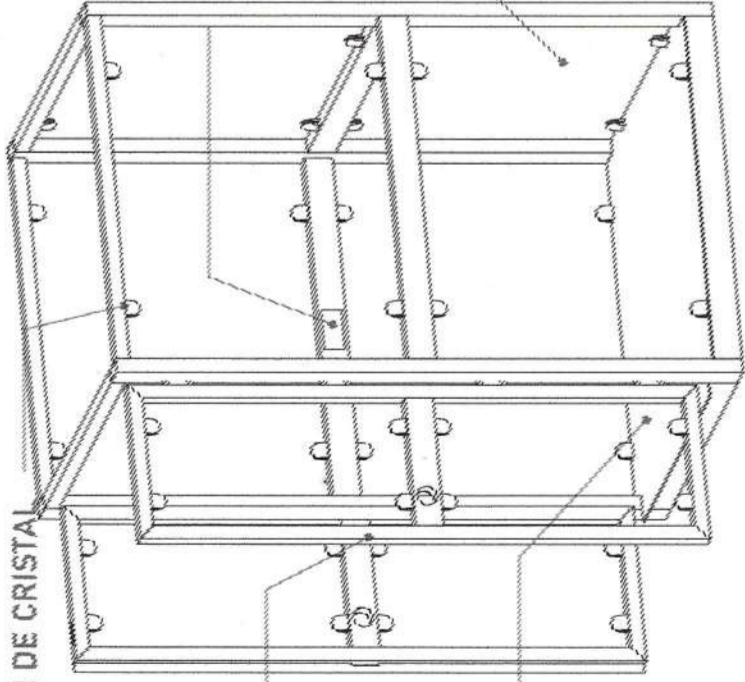
COMPLEMENTOS

-PANEL DE SEGURIDAD  
 -BRAILLE  
 -GENERADOR  
 -MOTOR Y CAJA DE CONTROL EN PEDESTAL  
 -IMSS, INE

CLIP PARA SUJECION DE CRISTAL

PUERTA DE CABINA  
DOS HOJAS

PISO DE LAMINA  
ANTIDERRAPANTE



BOTONERA DENTRO DE CABINA

CABINA

CABINA (VISTA EN ISOMETRICO)

TAQUETE EXPANSIVO  
CARROS  
CILINDRO  
POLEAS  
IPR  
PLACA BASE

ESTRUCTURA DE EQUIPO

CABINA (VISTA EN PLANTA)

PUENTE

POLEAS

CABLES

CILINDRO

CARRO IZQUIERDO

CARRO DERECHO

IPS TIPO AMERICANO

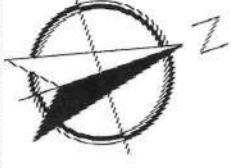
PLACA BASE

MECANISMO (VISTA FRONTAL)



UBICACION  
Carretera Federal México-Querétaro

ORIENTACION



NOTAS GENERALES

TABLA DE MODIFICACIONES

NO.	DESCRIPCION	FECHA

EMPRESA:	Tecno Rampa
RAZON SOCIAL:	
NUMERO DEL CLIENTE:	
TIPO:	
FECHA:	
DISEÑADOR:	
PROYECTISTA:	
PLANTILLA:	
ESCALA:	A-1
DESCRIPCION DE PARTES:	

3/03.2022

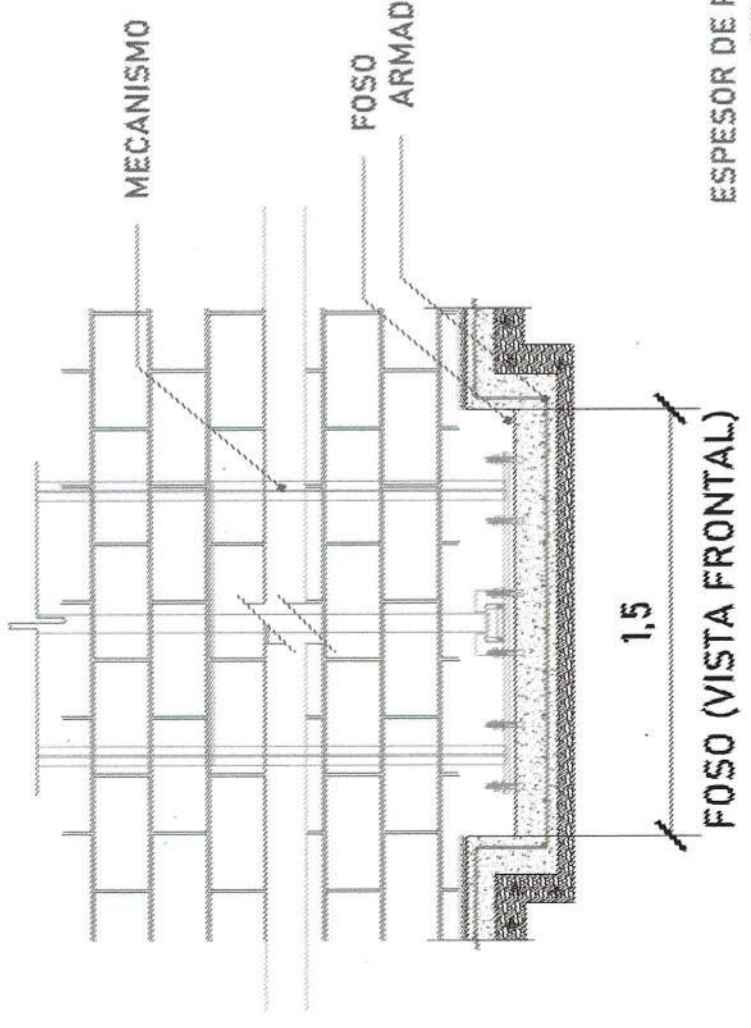
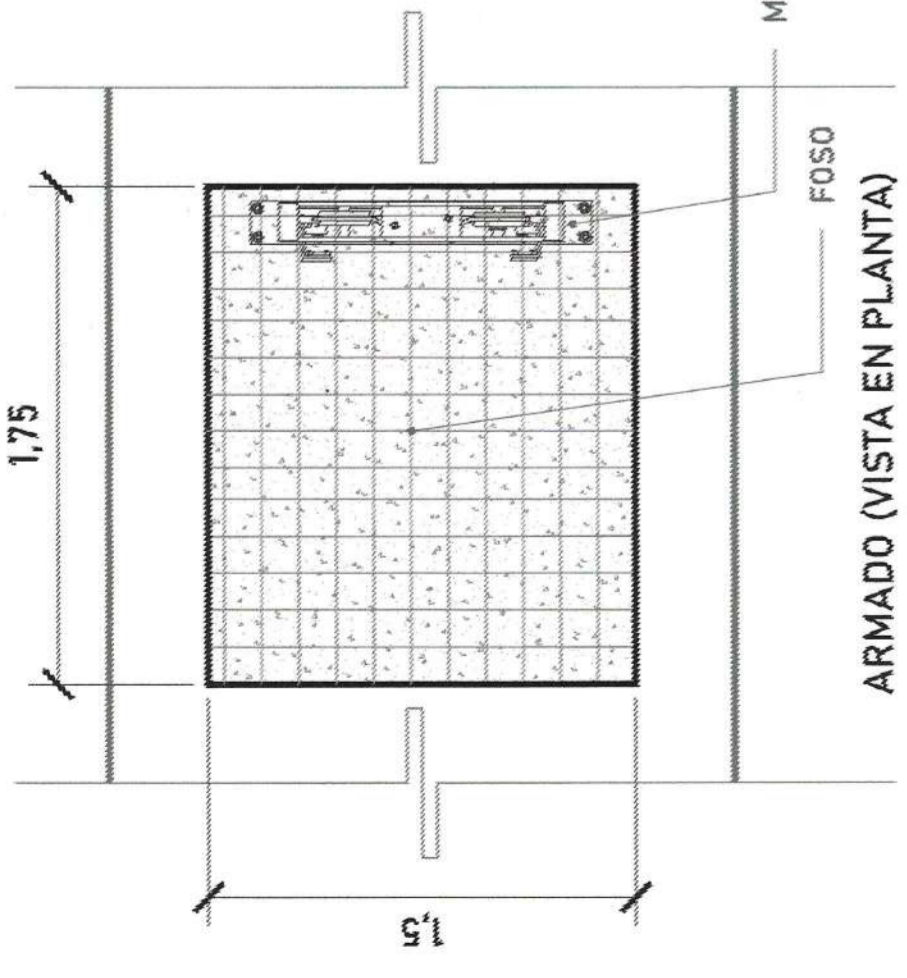
Firme de concreto con una resistencia de  $F'C = 250 \text{ kg/cm}^2$ .  
 Malla electrosoldada de 6.6.10.10 después de los 10cm  
 Espesor de concreto 15cm

Las dimensiones del área para el elevador en este caso de 1.50m x 1.75m deberá de ser el mismo en todas las estaciones que tenga el sitio.

**ALTURA DE COLUMNAS**

Foso	0.20m
Recorrido	2.45m
Sobre paso	1.80m
<b>Total</b>	<b>4.45m</b>

MECANISMO



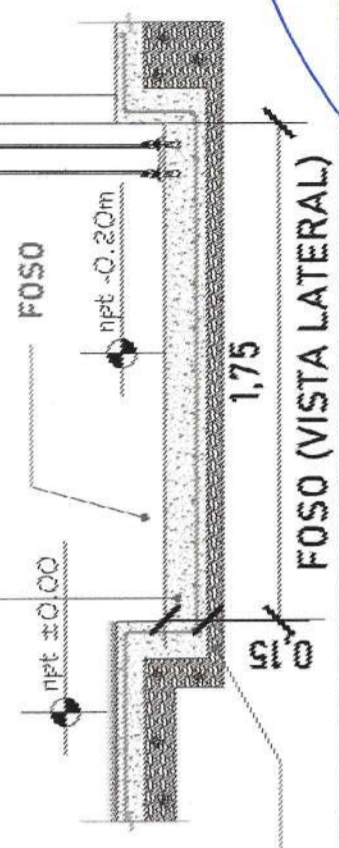
ESPESOR DE FIRME DE CONCRETO ARMADO  
 RESISTENCIA DE  $F'C = 250 \text{ KG/CM}^2$

ARMADO DE CONCRETO

ARMADO DE CONCRETO

FOSO

MECANISMO



PROYECTO DE EJECUCION

UBICACION  
Carretera Federal México-Querétaro

ORIENTACION

NOTAS GENERALES

FECHA

FECHA

FECHA

EMPRESA  
**Tecno Rappin**

RAZON SOCIAL  
INGENIERIA DEL CLIENTE

VERBO

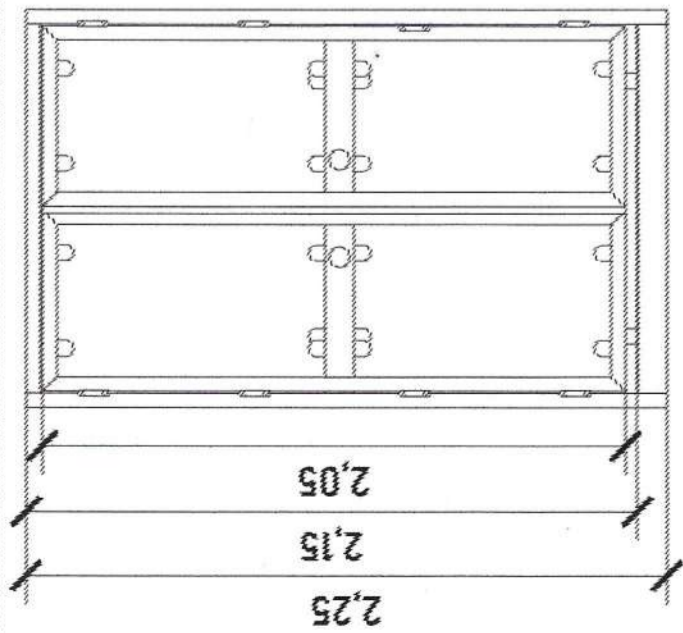
FECHA

ELABORADO

PLAZA

PROYECTO PARA EL ELEVADOR (A-2)

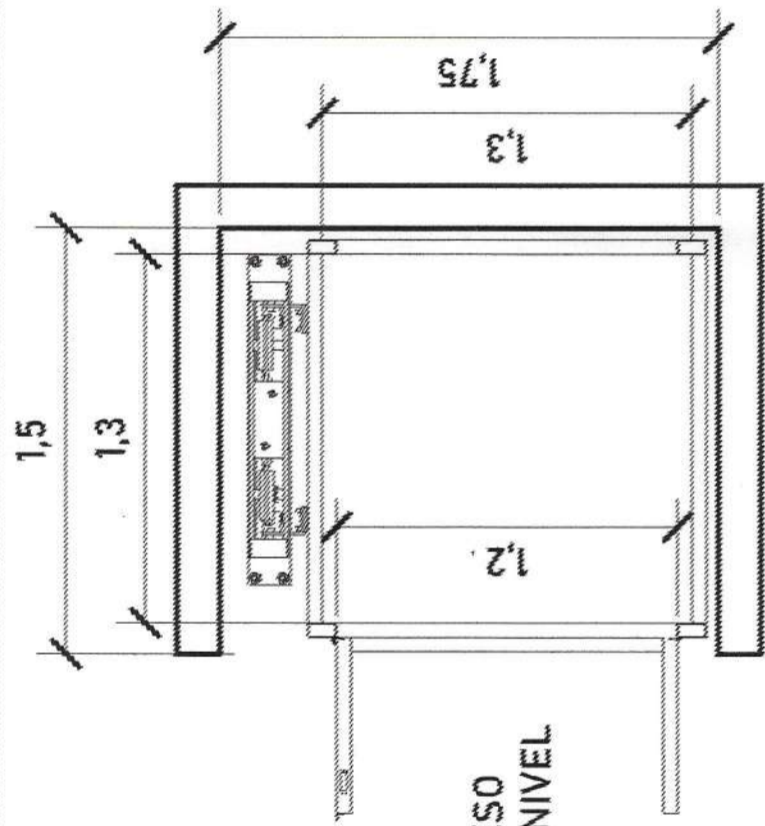
31.03.2022



CABINA (VISTA EN FRONTAL)

ALTURAS DEL EQUIPO:

ALTURA CABINA	2.25 M
ALTURA DE PUERTA	2.05 M
ALTURA INT. DE CABINA	2.15 M



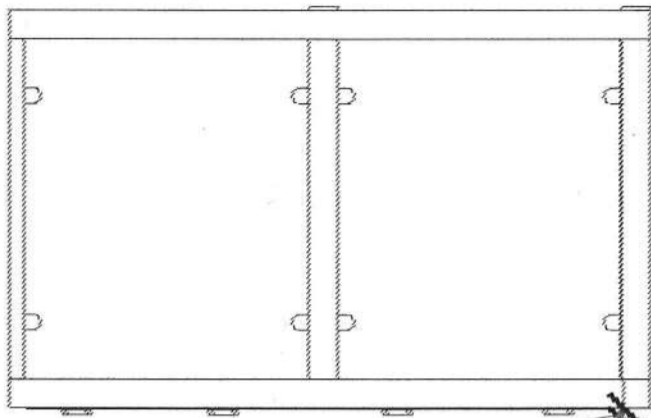
ACCESO  
PB-1ER NIVEL

ACCESO Y ABATIMIENTO

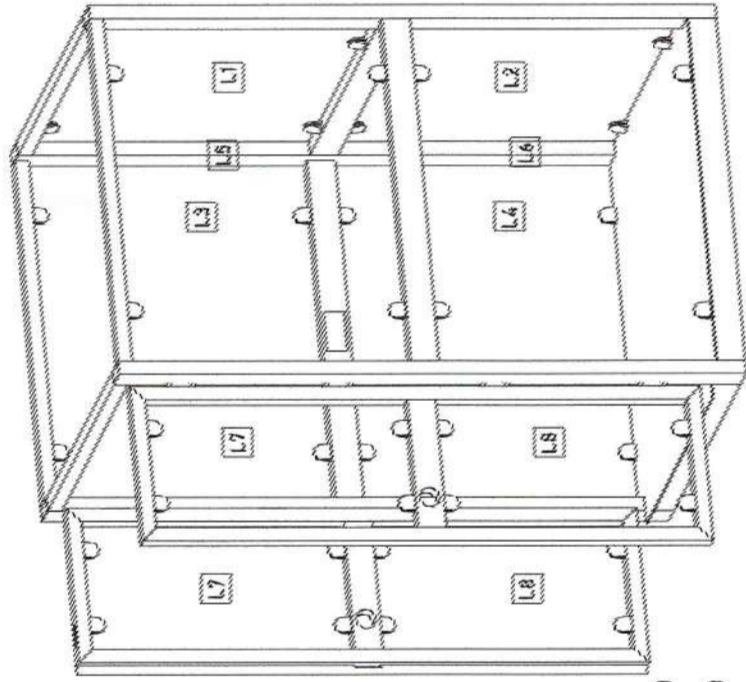
PESTAÑA DE ACCESO

ACCESO 0.05

DIMENSIONES DE ACCESO	
DIMENSION DE PUERTA	1.20 M
DIMENSION DE ACCESO LIBRE	1.08 M



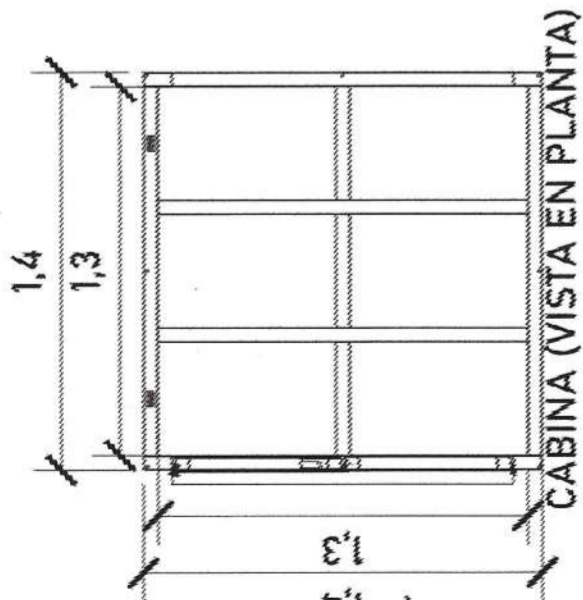
CABINA (VISTA LATERAL)



ACABADOS

ACABADOS DEL EQUIPO:

L1	CRISTAL CLARO
L2	CRISTAL CLARO
L3	CRISTAL ESMERILADO
L4	CRISTAL ESMERILADO
L5	CRISTAL CLARO
L6	CRISTAL CLARO
L7	CRISTAL CLARO
L8	CRISTAL CLARO



CABINA (VISTA EN PLANTA)

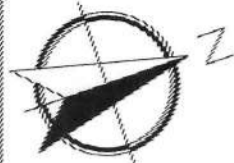
ACCESO  
PB-1ER NIVEL

Para el acceso se tiene una pestaña de 5cm, por lo tanto se pide que el área del elevador este nivelado y a plomo en cada una de sus estaciones.

GRUPO DE DIFUSION:

UBICACION  
Carretera Federal México-Querétaro

ORIENTACION:



NOTAS GENERALES

TABLA DE MODIFICACIONES:

NO.	FECHA	FECHA

DIRECCION: **TecnoRampa**

RAZON SOCIAL:

NOMBRE DEL CLIENTE:

VIAJE:

FECHA:

FECHA:

PLANO:

CONDICIONES DE NEGOCIO: **A-3**

31.03.2022

## ESTRUCTURA POR PARTE DEL CLIENTE

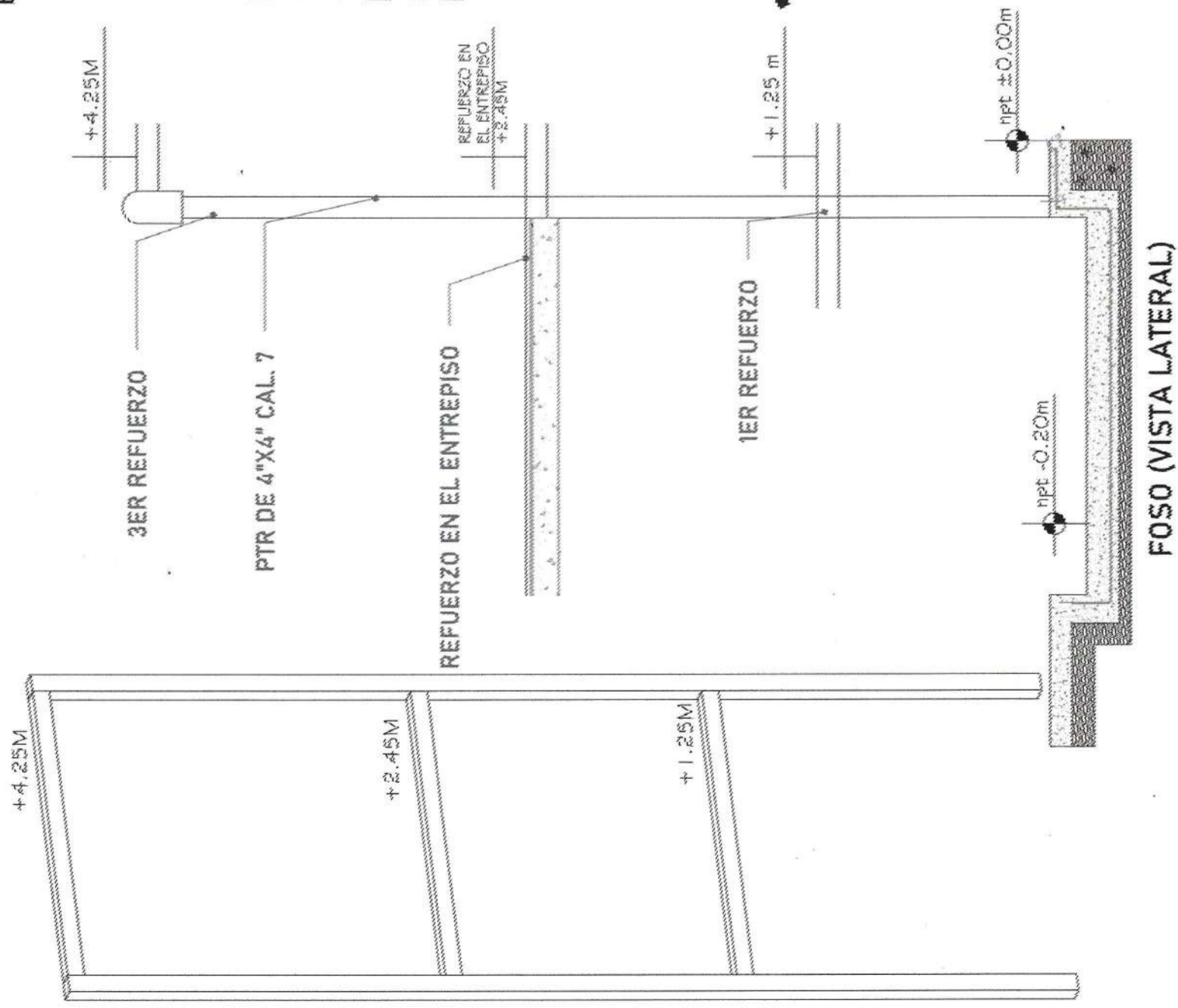
Para la estabilidad del equipo Tecnorampa debera ser anclado aun cierto numero de reforzos estos serán de acuerdo al recorrido del equipo y a los distintos niveles que se tengan.

Se solicita una estructura metálica, PTR 4x4"

En la ultima estación nuestras columnas tienen un sobrepaso de 1.80m por lo tanto se solicita un refuerzo a esa altura.

En la ultima estación nuestras columnas tienen un sobrepaso de 1.80m.

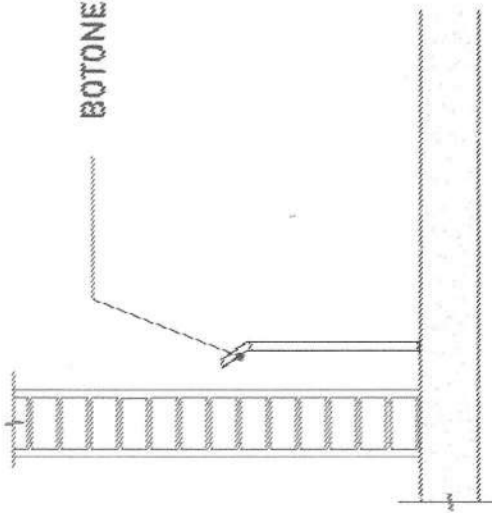
La estructura no esta considerada dentro del foso.



Las columnas del equipo Tecnorampa se ligan a distintas alturas por eso se solicitan los reforzos, estos son puestos por el cliente.

CIRCULO DE LOCALIZACION															
UBICACION Carretera Federal México-Querétaro															
ORIENTACION: 															
NOTAS GENERALES															
<table border="1"> <tr> <th colspan="2">TABLA DE MODIFICACIONES</th> </tr> <tr> <th>NO.</th> <th>FECHA</th> <th>DESCRIPCION</th> </tr> <tr> <td> </td> <td> </td> <td> </td> </tr> <tr> <td> </td> <td> </td> <td> </td> </tr> <tr> <td> </td> <td> </td> <td> </td> </tr> </table>		TABLA DE MODIFICACIONES		NO.	FECHA	DESCRIPCION									
TABLA DE MODIFICACIONES															
NO.	FECHA	DESCRIPCION													
EMPRESA: <b>Tecnor Rampa</b> RAZON SOCIAL: <b>TECNOR RAMPA S. DE CV</b> NOMBRE DEL CLIENTE: <b> </b> VOTO: <b> </b> FECHA: <b> </b> REVISOR: <b> </b> CLAVE: <b> </b> ANCLAJE DEL RELEVADOR: <b>A-4</b>															

31.03.2022

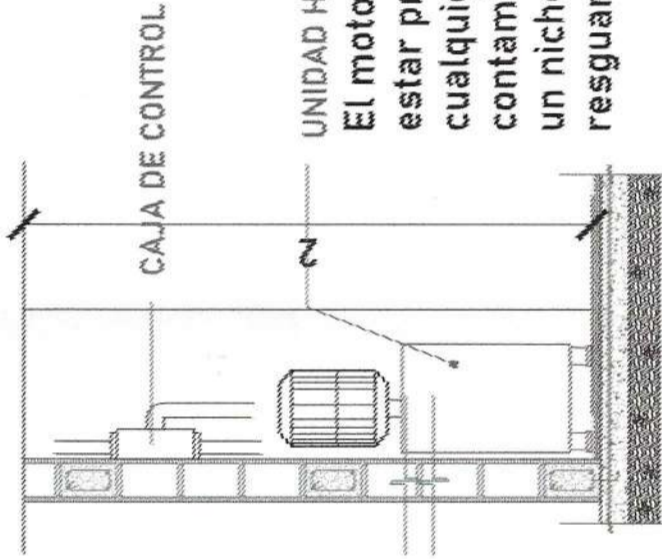


**LAS BOTONERAS SERÁN EN PEDESTAL-  
CANALIZADA POR TECNORAMPA**

**BOTONERA EN PEDESTAL**

DESCRIPCIÓN DE UNIDAD HIDRAULICA 2HP	
ALIMENTACION	110 VCA
NUMERO DE FASES	1
AMPERS DE CONSUMO	18.5
WATSS DE CONSUMO	1.5 KW
TIPO DE ACEITE	ISO 68

TABLA DE CALIBRES	
CALIBRE	DISTANCIA
8 AWG	0-10M
6 AWG	11-15 M
(CONTEMPLAR CALCULO)	16- EN ADELANTE



**UNIDAD HIDRAULICA**

**El motor del equipo Tecnorampa, debe estar protegido del polvo y agua o cualquier sustancia que pudiera contaminar el aceite por eso se solicita un nicho de 0.85mx0.65mx2.00m para su resguardo.**

**El cliente suministra, instala y energiza centro de carga con alimentación monofásica a 110V, con neutro y tierra física, e interruptor termomagnético de 1 x 30 Amp exclusivo para el elevador, al igual que la canalización de botoneras, las cuales rematan a una caja registro, lo anterior y el centro de carga deberán colocarse en el área donde se ubique la unidad hidráulica y control eléctrico proporcionado por TECNORAMPA a no mayor de 5.00m del área del equipo.**

**Por seguridad no deberá ser manipulado por personal no autorizado**

*\*Al hacer caso omiso de las indicaciones ya dictadas y tenga alguna falla el equipo, Tecnorampa no se hará responsable de estas, además de que el año de garantía no tendría cobertura para estos daños.*



**UBICACION**  
Carretera Federal México-Querétaro

**ORIENTACION:**



**NOTAS GENERALES**

**TABLA DE MODIFICACIONES:**

NO.	FECHA	DESCR.

**EMPRESA: Tecnorampa**

**RUCON SOCIAL**

**NOMBRE DEL CLIENTE**

**UBICACION**

**FECHA**

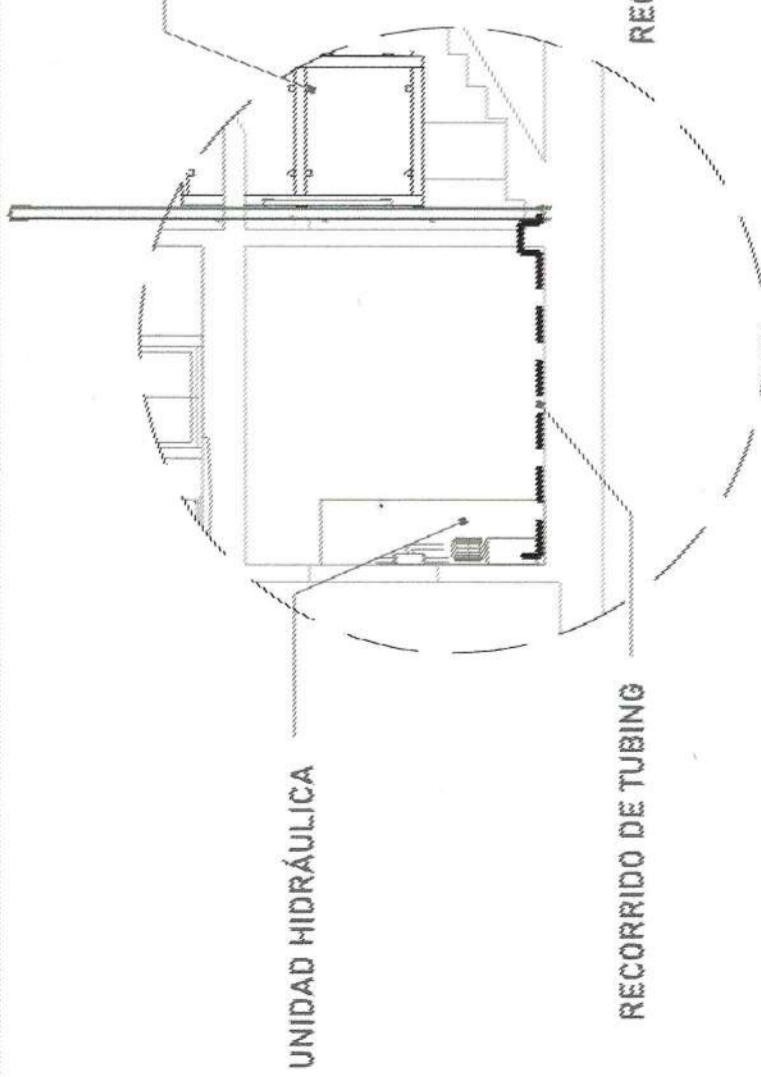
**PROYECTO**

**PLANO**

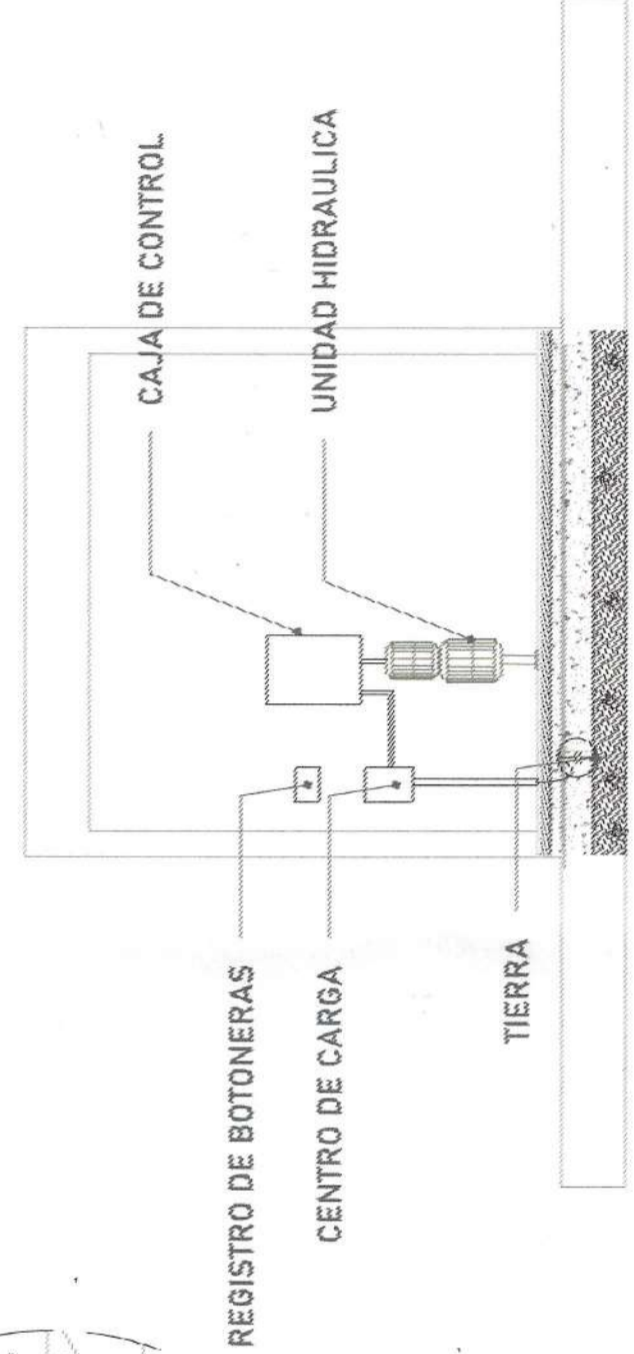
**ALIMENTACION Y AUTOMATIZACION**

**CLAVE: A-5**

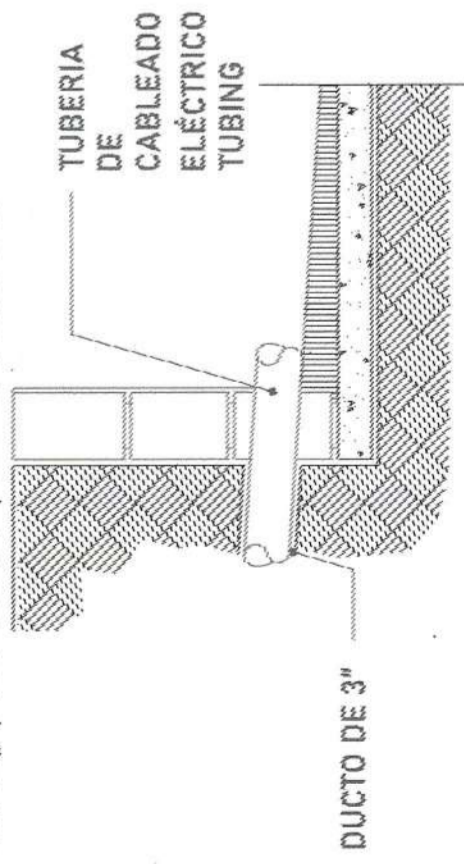
31.03.2022



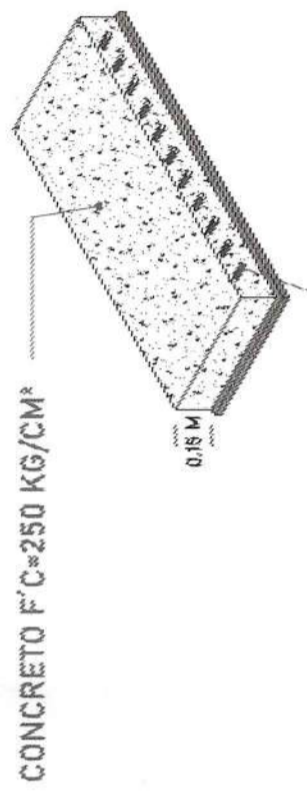
El tubing que es la conexión del mecanismo del elevador a la Unidad Hidráulica, donde pasa el aceite. No tiene que tener una distancia máxima de 5.00m lineales.



Para la alimentación del equipo se requiere una Unidad Hidráulica se solicita que este motor este lo mas cerca posible del equipo, por lo tanto se solicita al cliente tener un ducto de 3" para poder pasar ahí el tubing y los cables para la botoneras



La imagen es solamente ilustrativa.



La Unidad Hidráulica va anclada, por medio de taquetes expansivos punta arpón de 3/4" de ancho, por 5" de largo al firme de concreto donde se apoya.

CIRCULO DE LOCALIZACION

ORIENTACION

NOTAS GENERALES

TAJER RAMPA

IMPRESO:	TAJER RAMPA
RACION SOCIAL:	INSTRUMENTAL HIDRAULICA A-6
NOMBRE DEL CLIENTE:	
VIAJE:	
FECHA:	
ELABORADOR:	
PLAN:	
PLANTAS:	
PLANO:	

31.03.2022

## PUERTA EXTERIOR

El elevador cuenta con una puerta que viaja junta con este.  
Por tal situación se recomienda la colocación de una protección en cada una de las estaciones.  
Tomar en cuenta que se tendrá que respetar las dimensiones de la puerta del elevador.

## PRECAUCIONES

No operar el elevador cuando exista fuga de fluido hidráulico.  
Respetar las indicaciones sin sobrepasar su capacidad de peso 500kg.  
No operar el equipo, sin antes haber sido entregado por un personal asignado de la empresa Tecnorampa.  
No utilizar el elevador en casos de incendio.  
No operar el elevador en caso de que los cables de acero se encuentren deshilados.

## REQUISITOS DE INSTALACION

- 1.- El foso estará en óptimas condiciones
  - a) No encharcamientos
  - b) No objetos ni materiales dentro
  - c) Acceso libre al area de instalación
- 2.- Se necesita energía a 220V, para conectar una maquina de soldar a 2 fases, capacidad de consumo de 60 Amp  
\*En dado caso de no contar con la alimentación, contacte a su vendedor para dar solución.
- 3.- La obra civil (foso y refuerzos) debera estar lista en la fecha programada de su instalación.
- 4.- Considerar el espacio de accesos y vanos en sitio para el acceso del equipo al lugar de su instalación

CIUDAD DE DURANGO

DIRECCION  
Carretera Federal México-Querétaro

ORIENTACION:



NOTAS GENERALES

TABLA DE MODIFICACIONES:

NO.	FECHA	LEEDA

EMPRESA: **Tecnorampa**  
RAZON SOCIAL:  
NOMBRE DEL CLIENTE:  
VENDIENDO:  
FECHA:  
ELEVADOR:  
NOMBRE:  
CANTIDAD:  
A-7