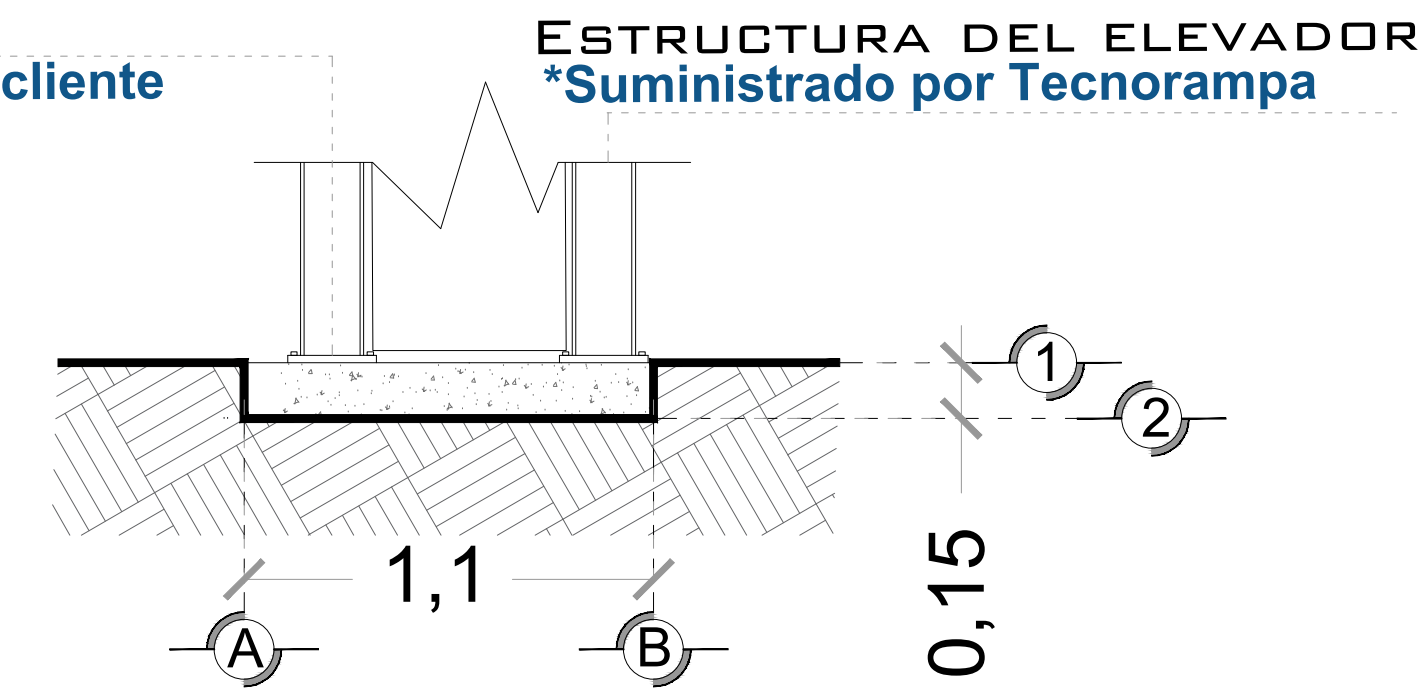


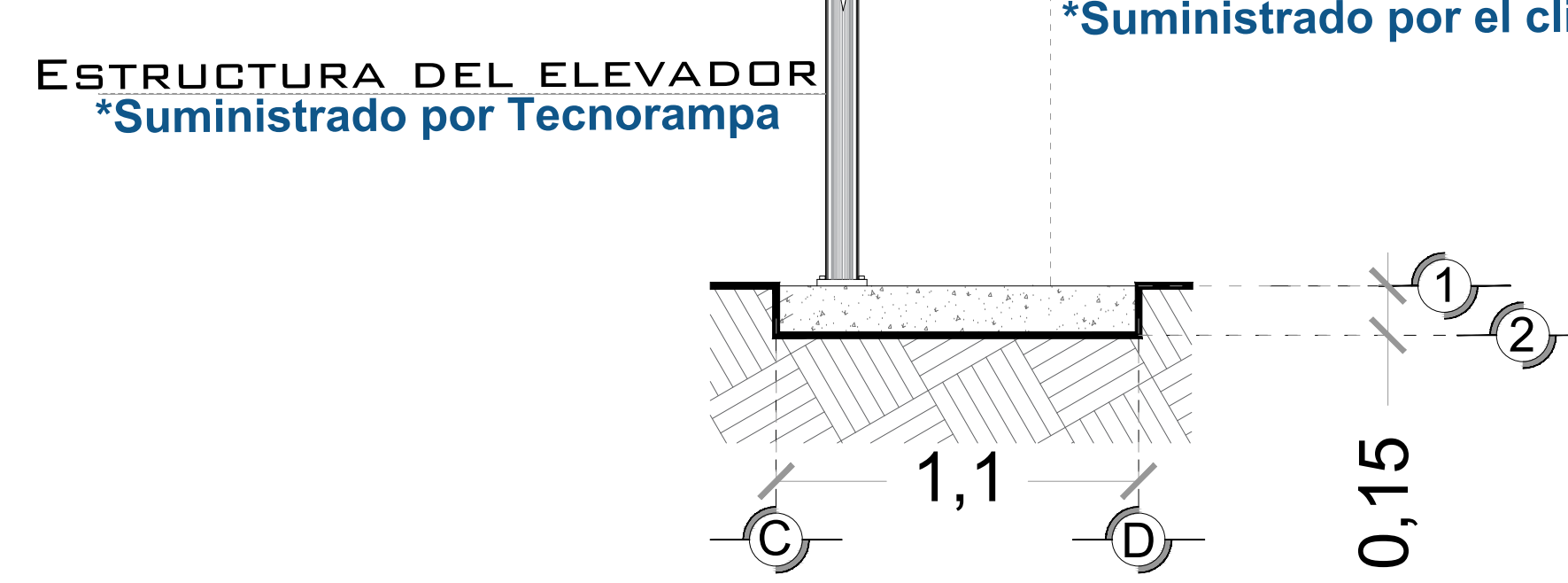
OBRA CIVIL

EL ANCHO DEL FIRME DE CONCRETO SERÁ DE TENER UN MÍNIMO DE 1.00M
*Suministrado por el cliente

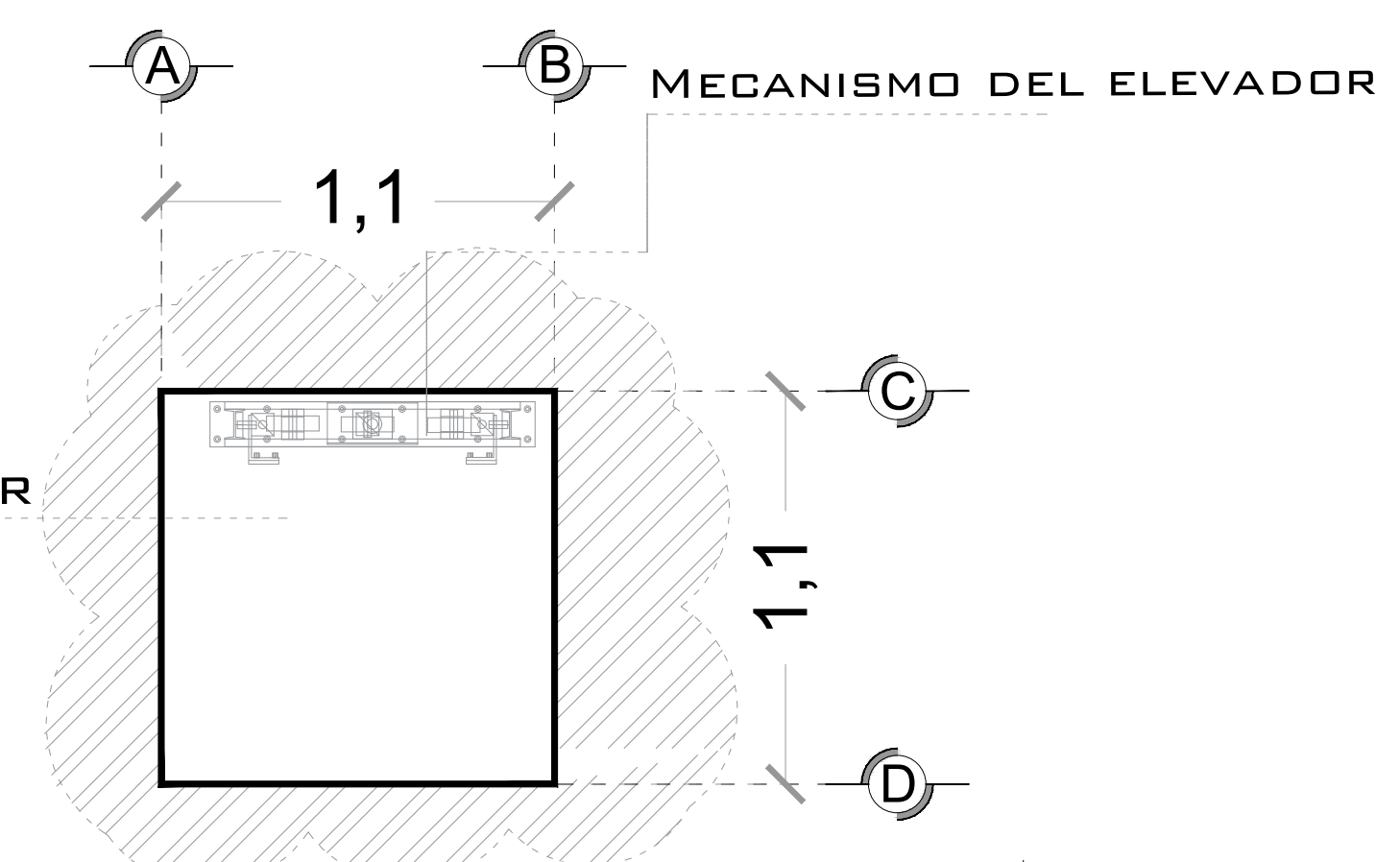


FIRME DE CONCRETO PARA ELEVADOR
VISTA FRONTAL

EL LARGO DEL FIRME DE CONCRETO DEBERÁ TENER UN MÍNIMO DE 1.10M
*Suministrado por el cliente



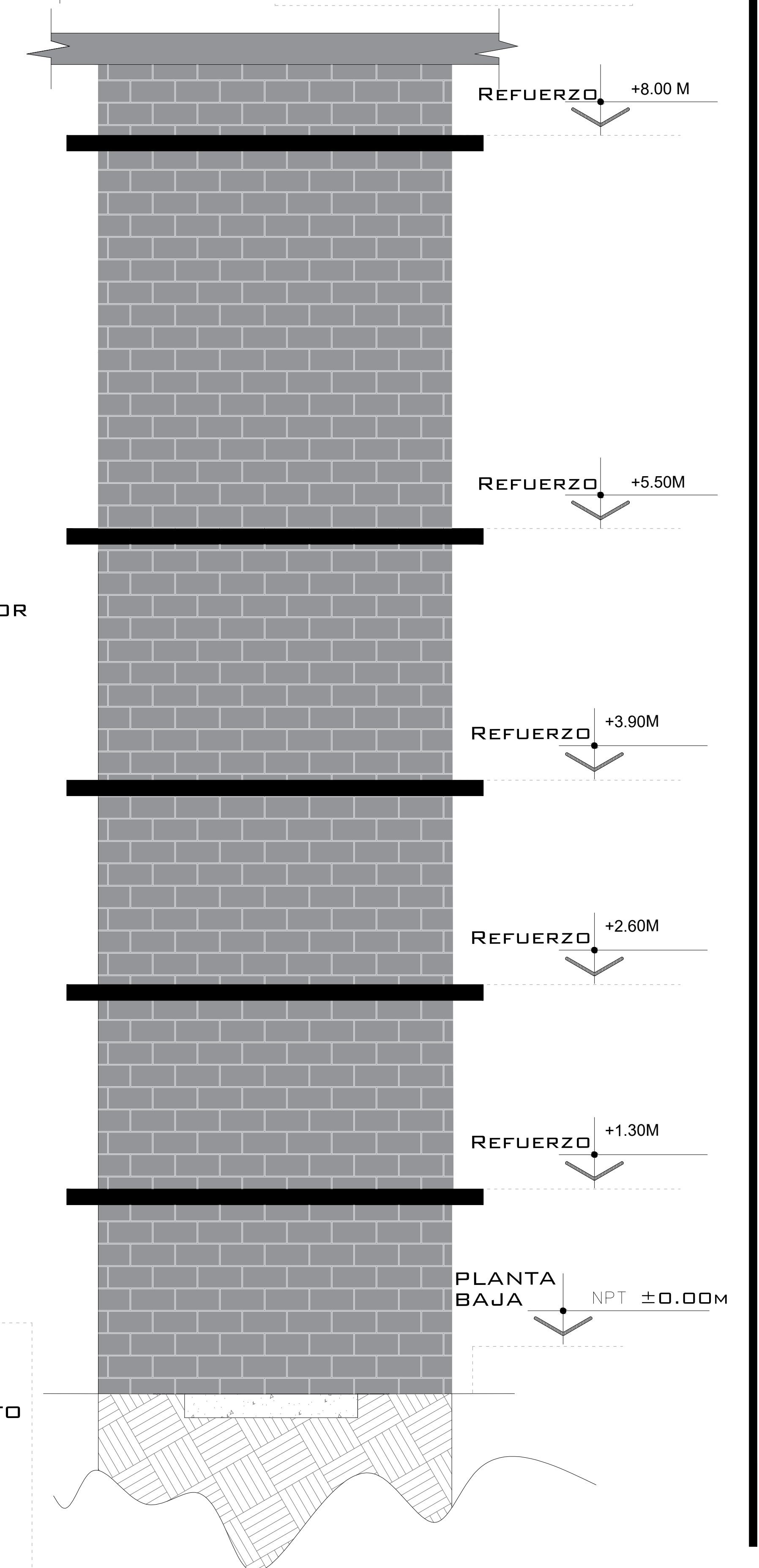
FIRME DE CONCRETO PARA ELEVADOR
VISTA LATERAL



FIRME DE CONCRETO PARA ELEVADOR
VISTA PLANTA

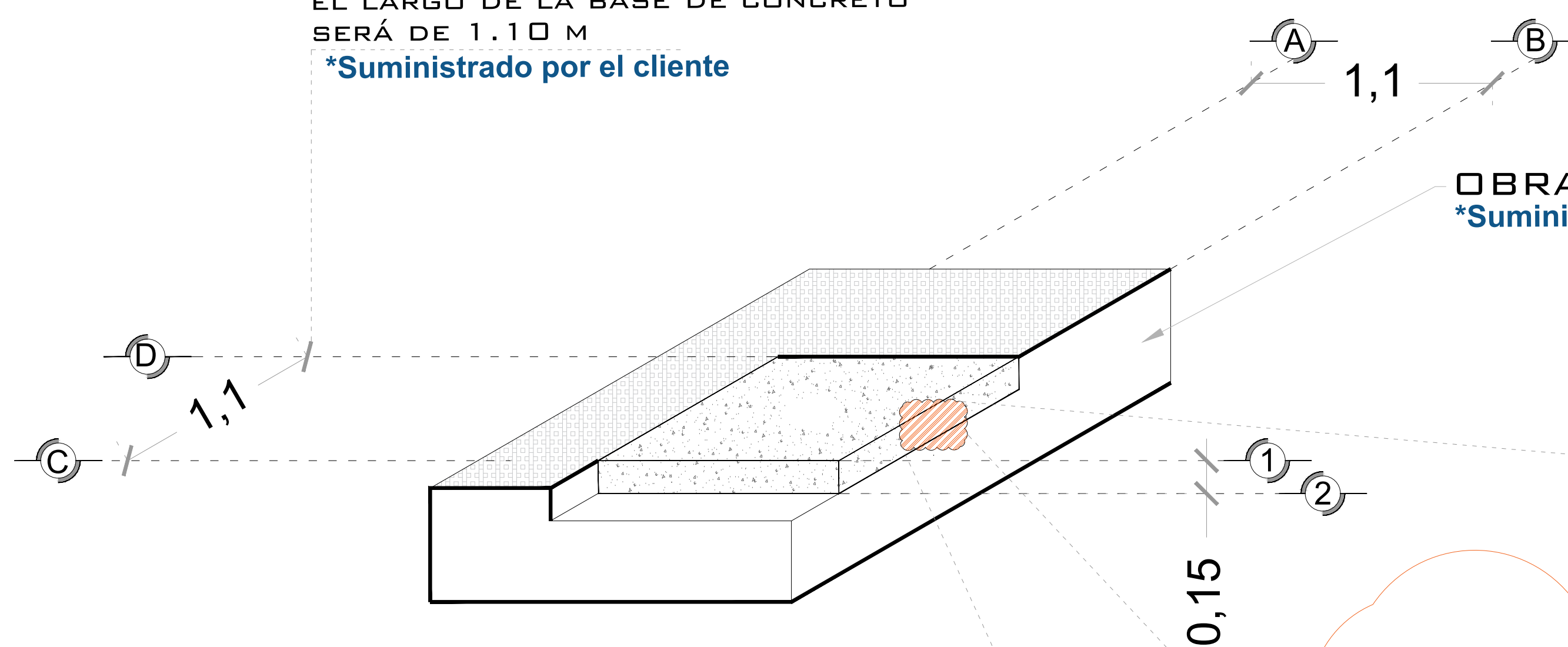
NOTA: EL NÚMERO DE REFUERZOS DEPENDERÁN DE CUANTAS ESTACIONES SE TIENE EN SITIO.

DEPENDIENDO AL RECORRIDO DEL ELEVADOR SERÁN LOS REFUERZOS



REFUERZO DE ANCLAJE
ALTURAS

EL LARGO DE LA BASE DE CONCRETO SERÁ DE 1.10 M
*Suministrado por el cliente



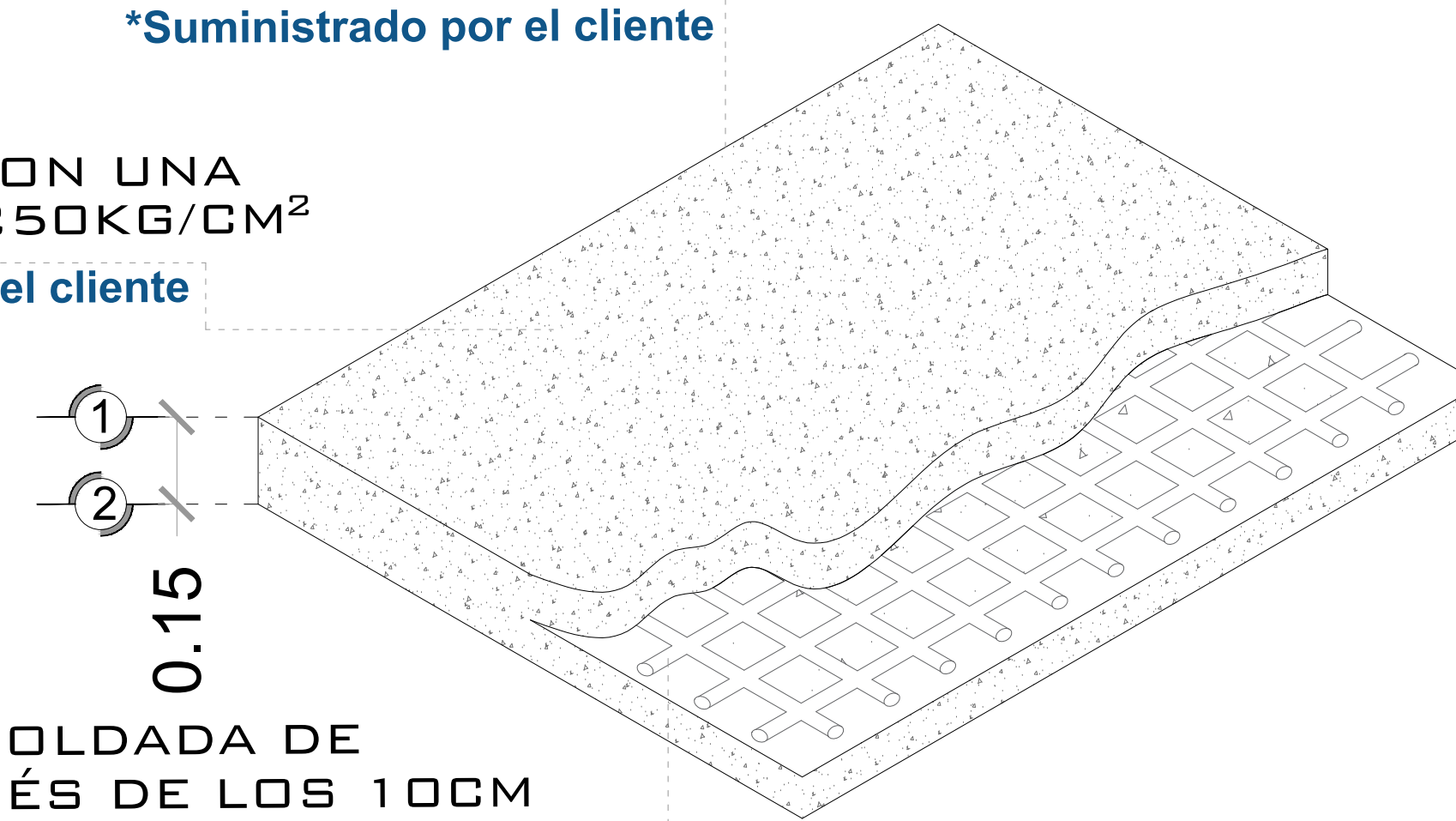
FIRME DE CONCRETO PARA ELEVADOR
ISOMETRICO

OBRA CIVIL PARA EL ANCLAJE DEL EQUIPO
*Suministrado por el cliente

OBRA CIVIL PARA EL ANCLAJE DEL EQUIPO
*Suministrado por el cliente

FIRME DE CONCRETO CON UNA RESISTENCIA DE $F'c = 250 \text{ KG/CM}^2$
*Suministrado por el cliente

MALLA ELECTROSOLDADA DE 6.6.10.10 DESPUÉS DE LOS 10CM
*Suministrado por el cliente



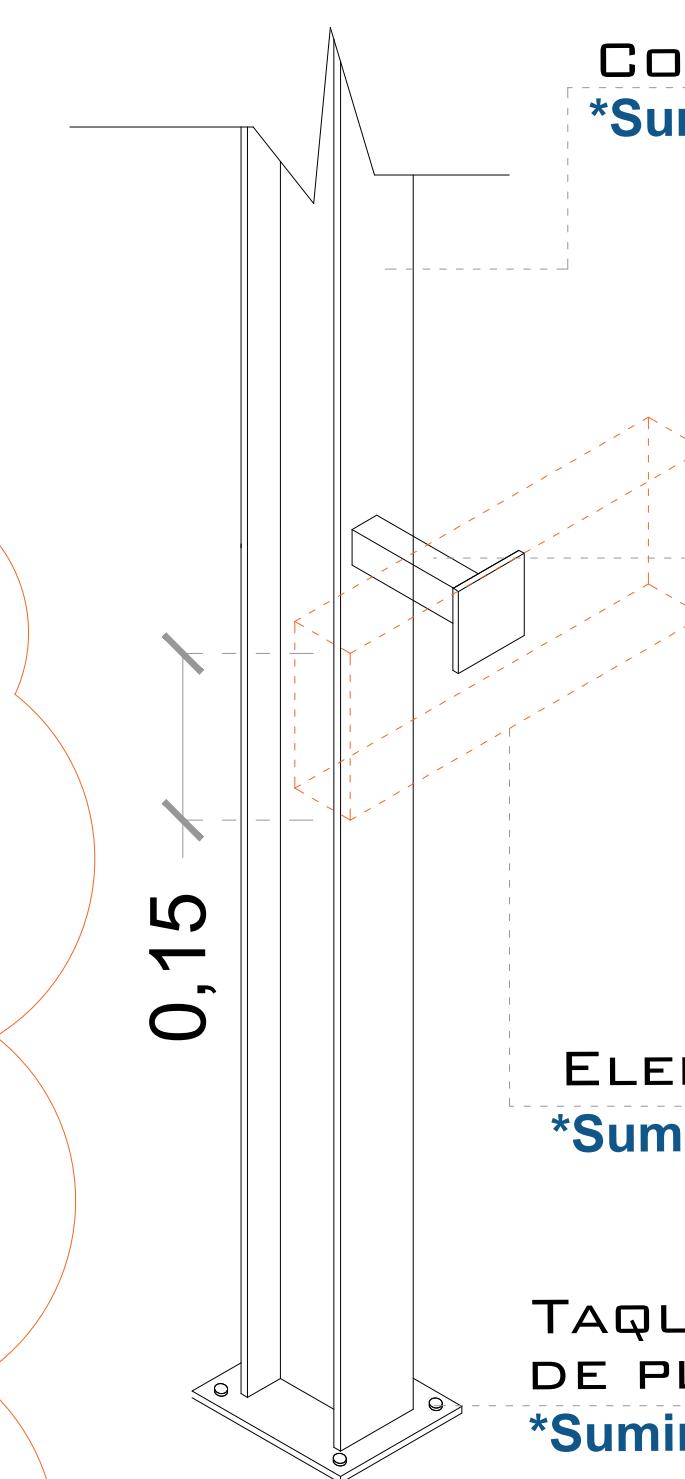
ARMADO DE FIRME
ISOMETRICO

COLUMNA EJE DEL ELEVADOR
*Suministrado por Tecnorampa

ANCLAJE DE REFUERZO PARA APOYO SECUNDARIO DEL ELEVADOR
*Suministrado por Tecnorampa

ELEMENTO PARA ANCLAJE
*Suministrado por el Cliente

TAQUETES EXPANSIVOS PARA FIJACIÓN DE PLACA BASE CON BASE DE FOSO
*Suministrado por Tecnorampa



COLUMNA DEL ELEVADOR
ISOMETRICO

NOTAS

LAS DIMENSIONES DE CLARO DE ELEVADOR DEBERÁN COINCIDIR CON LAS DIMENSIONES DE ENTREPISO Y CADA UNA DE LAS ESTACIONES, ESTANDO TODO A PLOMO Y NIVELADO.

EL MURO DEBERÁ DE SOPORTAR Y DAR FIRMEZA A LA ESTRUCTURA DEL ELEVADOR, SE REQUIERE QUE EL ÁREA DONDE SE COLOQUEN LOS SOPORTES SEA UN MURO COMPLETO DE CONCRETO SI NO ES ASÍ, EL ÁREA DE CONEXIÓN DEBERÁ DE SERLO EMPLEÁNDOSE PARA ELLO UNA TRABE O CADENA DE CERRAMIENTO REFORZADA CON UN PERALTE MÍNIMO DE 15CM.

DE SER POSIBLE SE DEBERÁN DE COLOCAR SOBRE EL MURO, EN EL ÁREA DONDE SE SITUARÁN LOS SOPORTES PLACAS DE ACERO DE 5" x 4" x 3/8" PARA UNA MEJOR FIJACIÓN DE LA ESTRUCTURA, LAS CUALES SE COLOCARÁN EN EL MOMENTO DE SER COLADO EL ELEMENTO DE CONCRETO

DE NO COLOCAR LAS PLACAS, SE PROCEDERÁ A COLOCAR TAQUETES EXPANSIVOS, LAS CUALES AL IGUAL QUE LAS PLACAS DEBERÁN DE IR EN UN MURO O ELEMENTO DE CONCRETO. CUALQUIERA DE LOS DOS PROCEDIMIENTOS, SE EMPLEARÁ EN EL ANCLAJE SUPERIOR Y EN LOS ENTREPISOS EXISTENTES.

DE CLIENTE: 21161

ELEVACION: 5.50 M

RAZON SOCIAL: EMP VERACRUZ

No. DE NIVELES: 2 EST

NOMBRE: EMP VERACRUZ

CARGA: 500 KG

UBICACIÓN:

TUBERÍA: GRUESA

ELEVADOR: MONTAPLATOS

UH: 2 HP

VENDEDOR FIRMA: ARQ. SALVADOR SILVA S.

FIRMA DEL CLIENTE:

REVISIÓN	FECHA	OBSERVACIÓN
0	30/03/2022	LIBERACIÓN DE GUÍA MECÁNICA

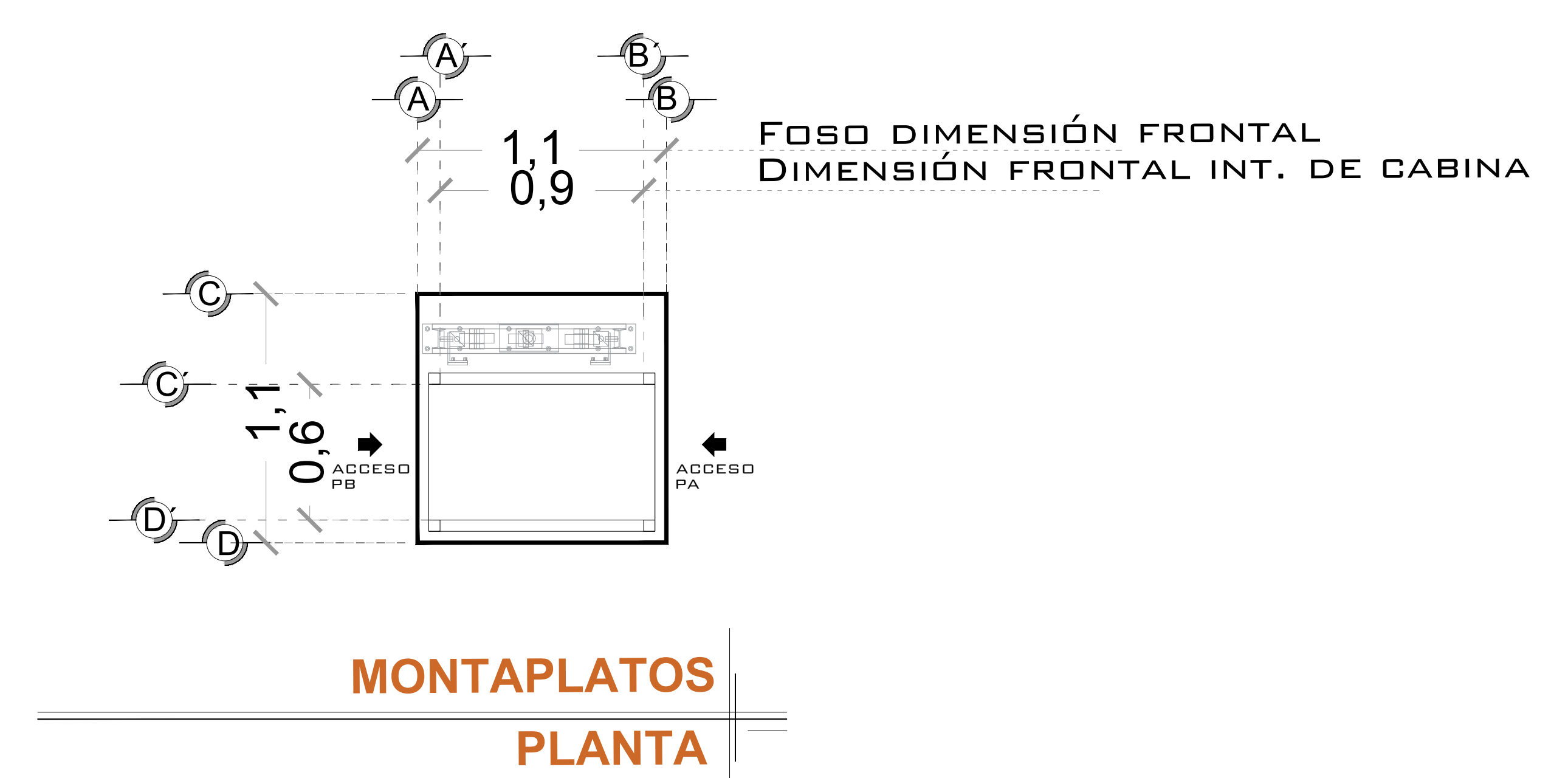
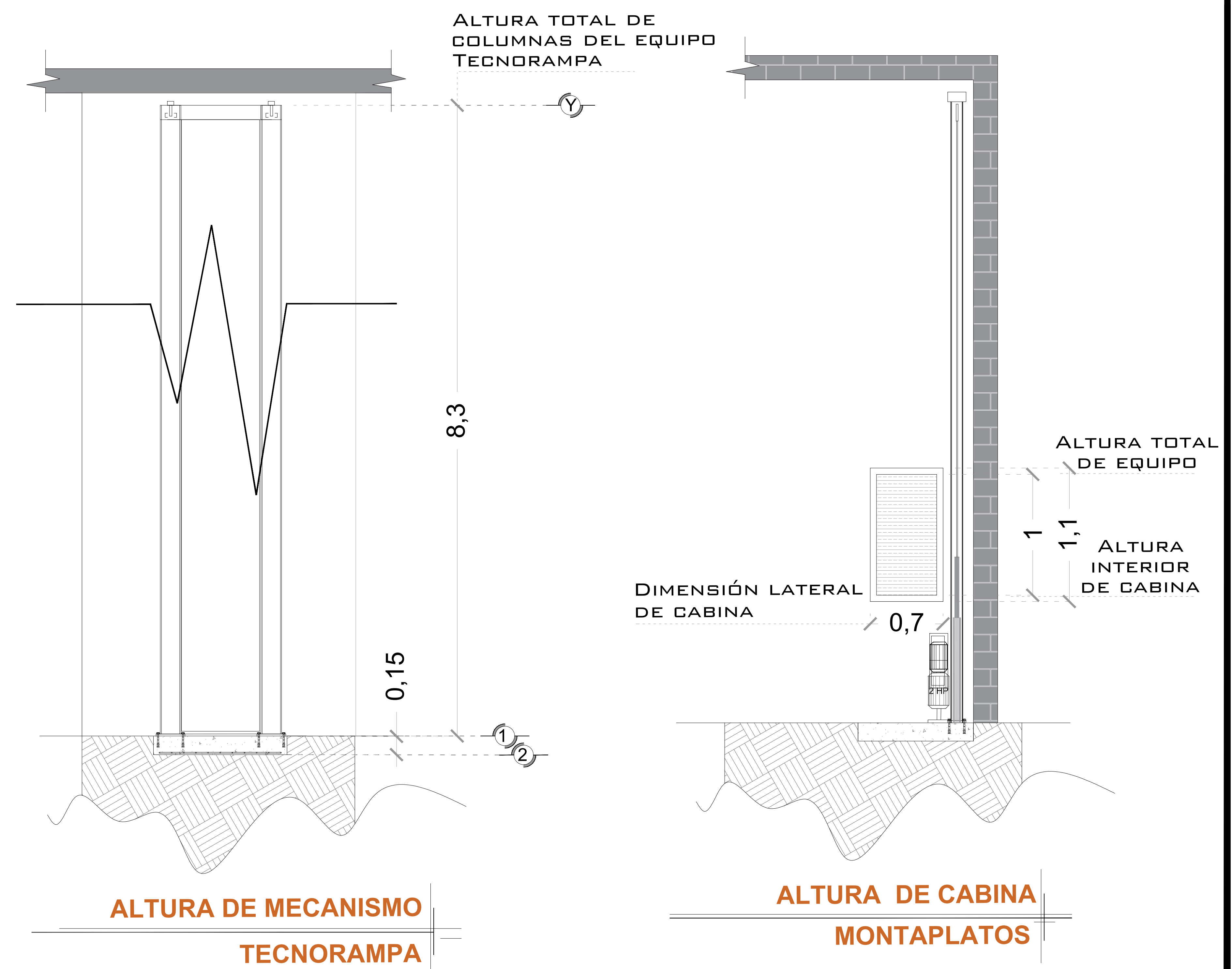
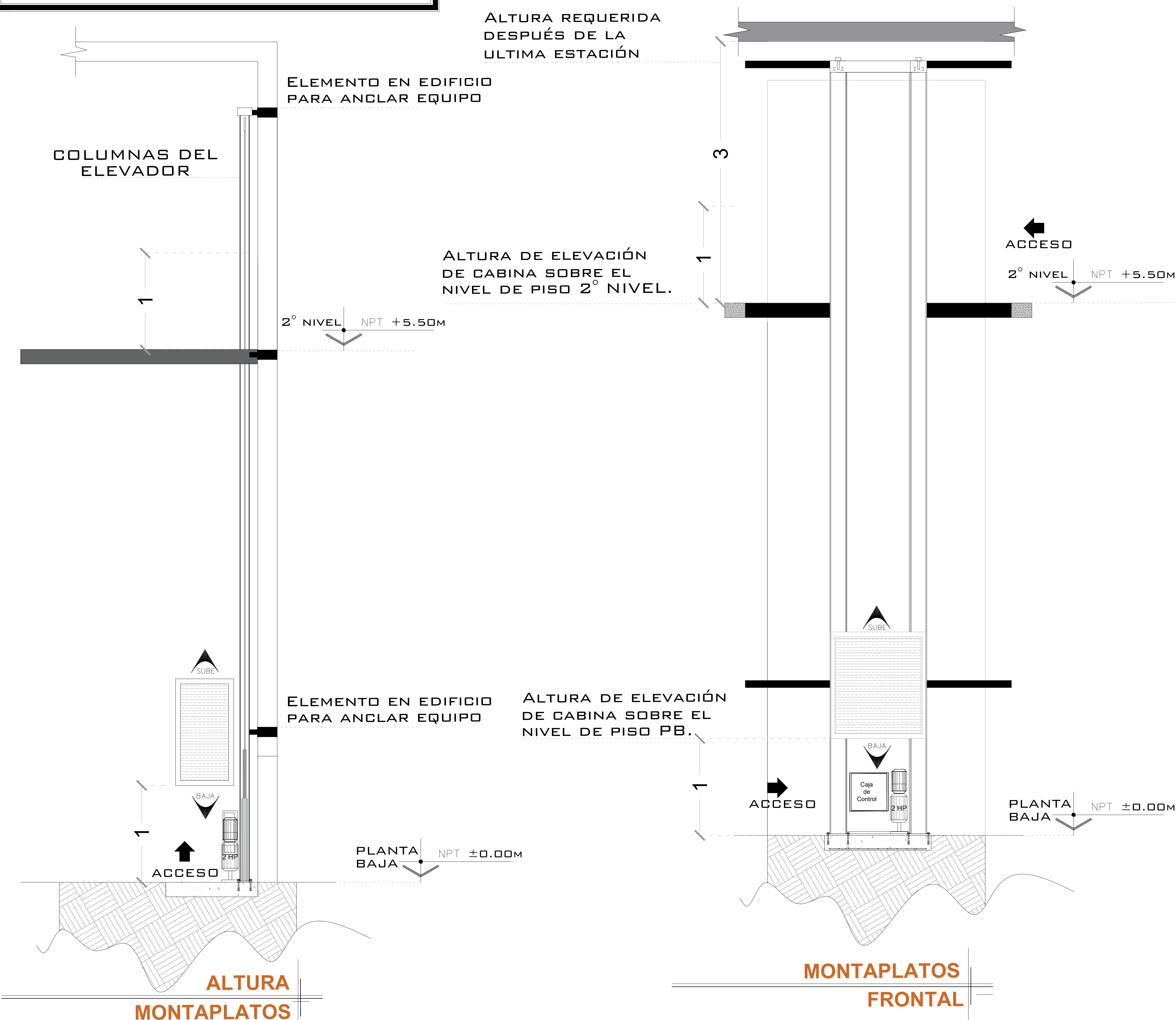
TecnoRampa

TEC-001L

OBRA CIVIL

ELEVADOR 1

DESCRIPCIÓN DE EQUIPO



NOTAS

ACCESOS LATERALES

# DE CLIENTE:	21161	ELEVACION:	5.50 M
RAZON SOCIAL:	EMP VERACRUZ	No. DE NIVELES:	2 EST
NOMBRE:	EMP VERACRUZ	CARGA:	500 KG
UBICACIÓN:		TUBERÍA:	GRUESA
ELEVADOR :	MONTAPLATOS	UH :	2 HP

VENDEDOR FIRMA: ARQ. SALVADOR SILVA S.

FIRMA DEL CLIENTE:

REVISIÓN	FECHA	OBSERVACIÓN
0	30/03/2022	LIBERACIÓN DE GUÍA MECÁNICA

TecnoRampa

TEC-002L

EQUIPO

ELEVADOR 1

UNIDAD HIDRÁULICA

PARA EL FUNCIONAMIENTO DEL ELEVADOR ES NECESARIA UNA UNIDAD HIDRÁULICA, LA CUAL ESTÁ CONTEMPLADA DENTRO DEL CLARO DEL ELEVADOR, SE LE DA LA OPCIÓN AL CLIENTE QUE DECIDA EL LUGAR DE LA UNIDAD.

LA UNIDAD HIDRÁULICA Y CONTROL ELÉCTRICO DEBERÁN SER INSTALADOS Y UBICARSE EN UN LUGAR LIBRE DE POLVO, LÍQUIDOS E INCLEMENCIAS DEL TIEMPO, EVITANDO QUE SE CONTAMINE EL ACEITE Y SE PIERDA LA GARANTÍA DEL EQUIPO.

EL RECORRIDO DEL TUBING NO DEBE SER MAYOR A 5.00M LINEALES

ALIMENTACIÓN MONOFÁSICA A 110 VCA, CON NEUTRO Y TIERRA FÍSICA, CON BREAK TERMOMAGNETICO DE PROTECCIÓN Y 25 AMP, EXCLUSIVO PARA EL ELEVADOR

- CALIBRE DEL CABLE 8 AWG PARA DISTANCIAS HASTA DE 10.00M.
- CALIBRE 6 AWG PARA DISTANCIAS HASTA DE 15.00M.
- PARA DISTANCIAS MAYORES A 15.00M CONTEMPLAR EL CALCULO DE CORRIENTE PARA EVITAR CAÍDA DE TENSIÓN

DUCTO TOTALMENTE RECTO DE Ø 3" PARA CANALIZACIÓN DE SISTEMA HIDRÁULICO.

POR SEGURIDAD NO DEBERÁ SER MANIPULADO POR PERSONAL NO AUTORIZADO.

AL HACER CASO OMISO DE LAS INDICACIONES YA DICTADAS Y TENGA ALGUNA FALLA EL EQUIPO, TECNORAMPA NO SE HARÁ RESPONSABLE DE ESTAS, ADEMÁS DE QUE EL AÑO DE GARANTÍA NO TENDRÍA COBERTURA PARA ESTOS DAÑOS.

DESCRIPCIÓN DE UNIDAD HIDRÁULICA

UNIDAD HIDRAULICA	2HP
ALIMENTACION	110 VCA
NUMERO DE FASES	1
AMPERS DE CONSUMO	18.5
WATTS DE CONSUMO	1.5 KW
TIPO DE ACEITE	ISO 68

UNIDAD HIDRAULICA 2HP

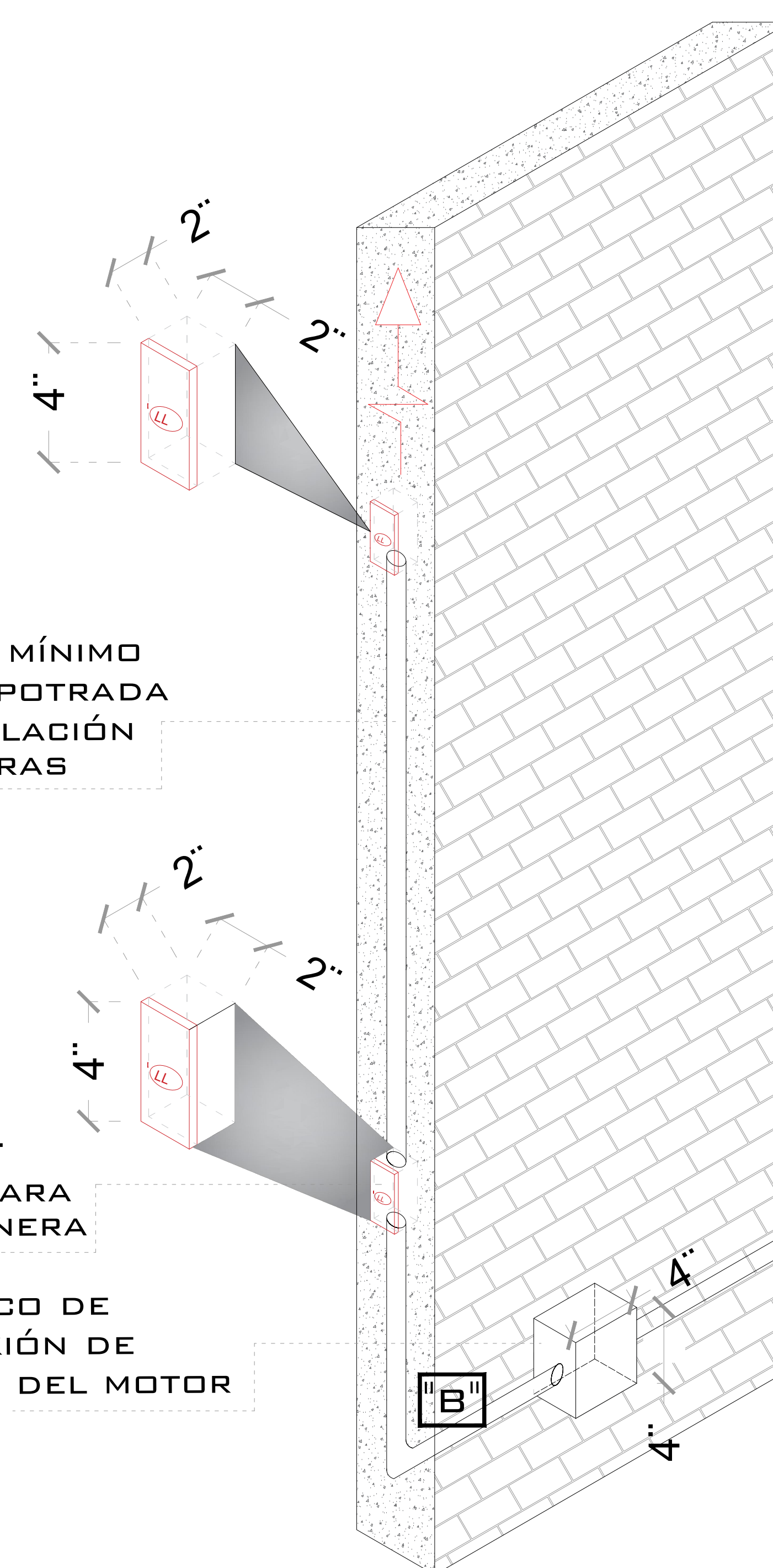
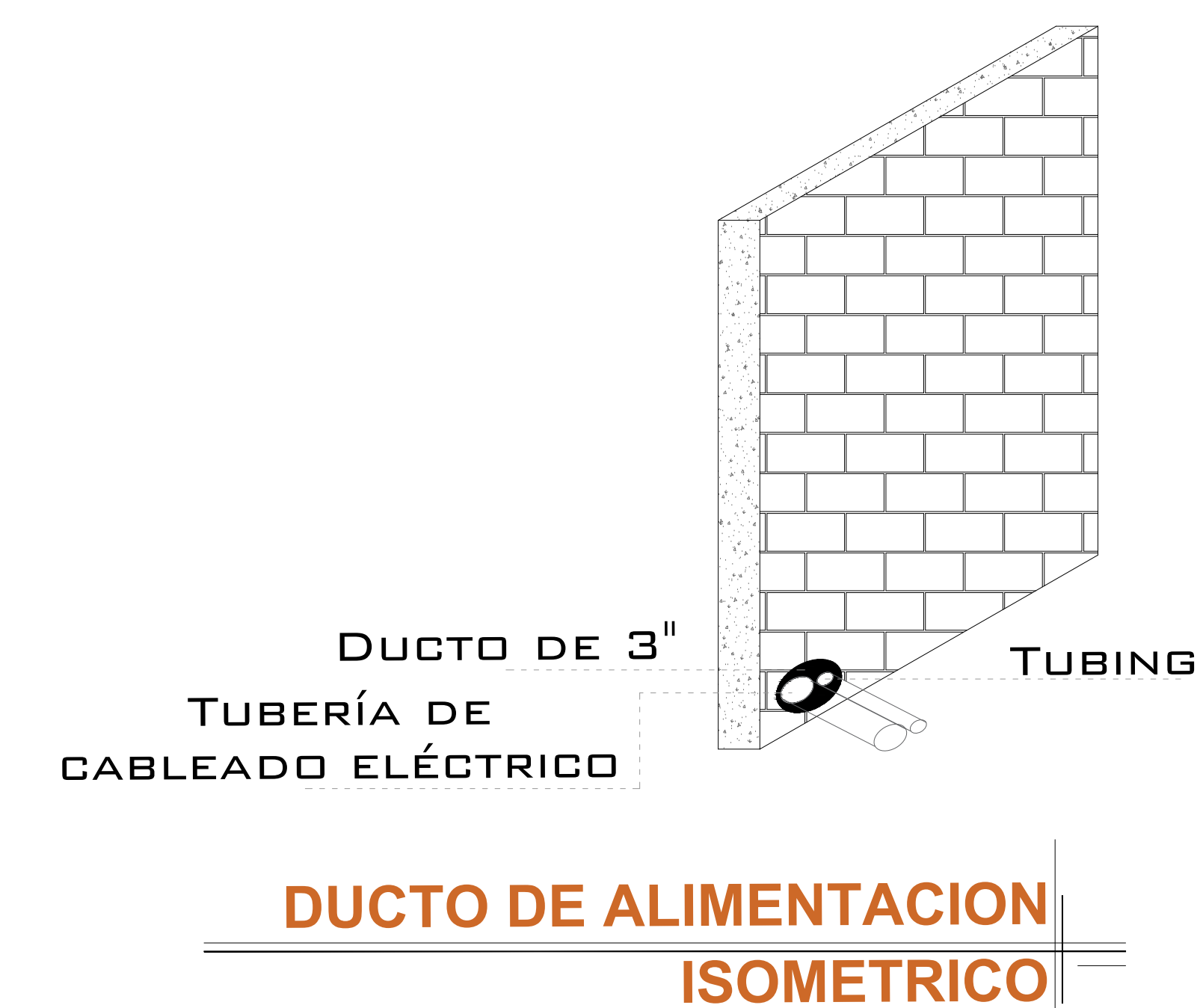
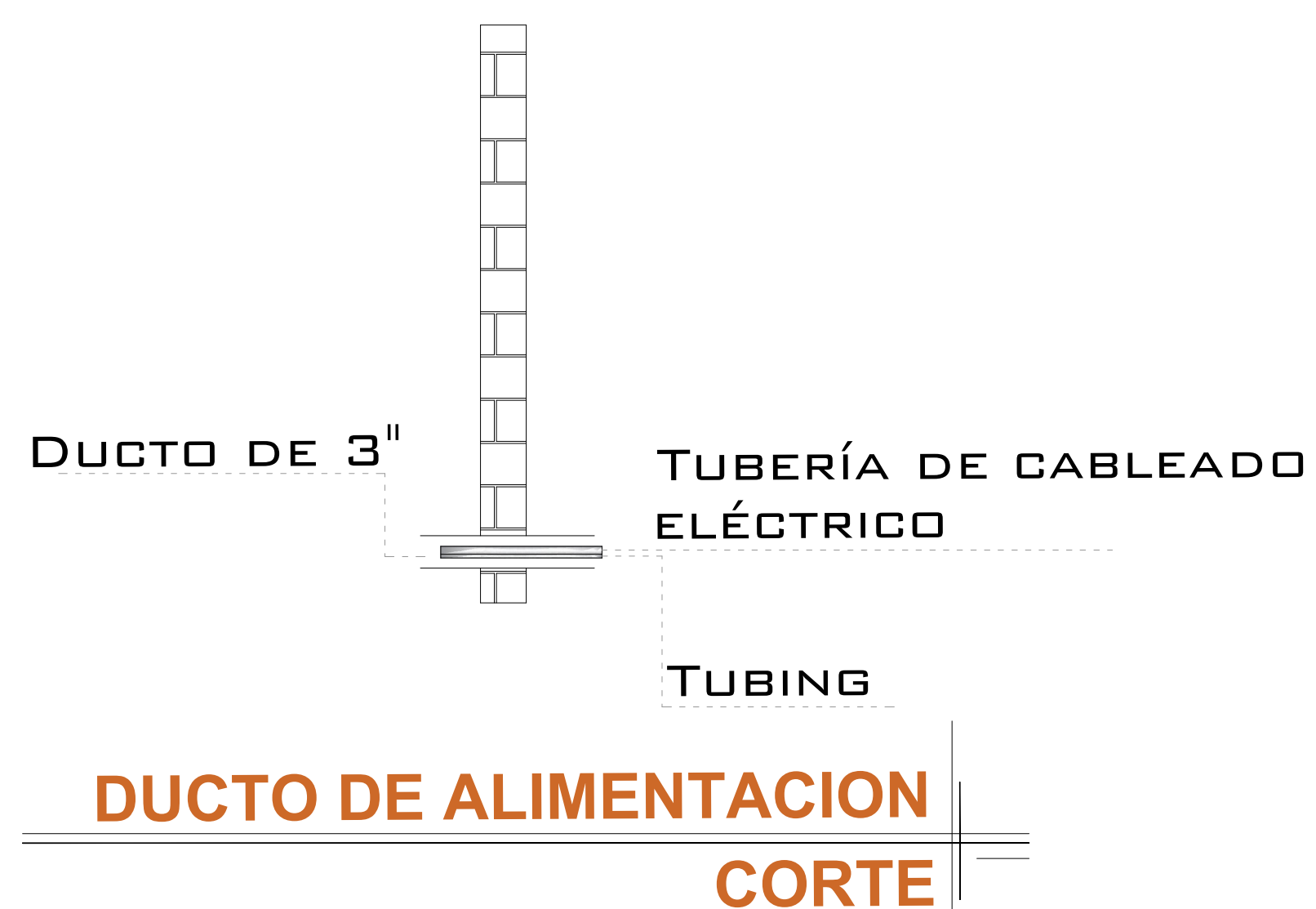
CHALUPA DE 2"x2"x4" EMPOTRADA EN MURO PARA ALOJAMIENTO DE BOTONERA.

SE RECOMIENDA A UNA ALTURA DE 1.10M

BOTONERA EMPOTRADA

NOTAS

☞ BOTONERA: EMPOTRADA



POLIDUCTO MÍNIMO DE Ø 1" EMPOTRADA PARA INSTALACIÓN DE BOTONERAS

CHALUPA DE 2"x2"x4" EMPOTRADA EN MURO PARA ALOJAMIENTO DE BOTONERA

REGISTRO ELÉCTRICO DE 4"x4" PARA CONEXIÓN DE CABLEADO EN ÁREA DEL MOTOR

ESPECIFICACIONES ELECTRICAS

LA DISTANCIA "B" SE CUBRIRÁ DE SER POSIBLE CON DUCTOS REALIZADOS CON TUBERÍA Y LA SALIDA EN EL FOSO SERÁ RECOMENDABLE UBICARLA DEL LADO DONDE SE ENCONTRARAN LAS COLUMNAS Y EL RESTO DE LA ESTRUCTURA DEL ELEVADOR. EN CASO DE QUE NO SE PUEDA INSTALAR ESTOS DUCTOS SE EMPLEARÁ UNA CANALIZACIÓN DIFERENTE QUE PROTEJA EL CABLEADO. EN CUALQUIERA DE LOS DOS CASOS ESTÁ SERÁ SUMINISTRADA POR PARTE DE TECNORAMPA Y LOS TRABAJOS PARA SU INSTALACIÓN LO HARÁ EL EQUIPO DE LA EMPRESA.

DE CLIENTE: 21161

ELEVACION: 5.50 M

RAZON SOCIAL: EMP VERACRUZ

No. DE NIVELES: 2 EST

NOMBRE: EMP VERACRUZ

CARGA: 500 KG

UBICACIÓN:

TUBERÍA: GRUESA

ELEVADOR: MONTAPLATOS

UH: 2 HP

VENDEDOR FIRMA: ARQ. SALVADOR SILVA S.

FIRMA DEL CLIENTE:

REVISIÓN	FECHA	OBSERVACIÓN
0	30/03/2022	LIBERACIÓN DE GUÍA MECÁNICA

TecnoRampa

TEC-003L

ELECTROHIDRAULICO

ELEVADOR 1

SEGUROIDAD ASCENSORES

LOS MECANISMOS DE SEGURIDAD EN LOS ASCENSORES SON UNA PARTE FUNDAMENTAL DENTRO DE LA COLOCACIÓN Y LA PUESTA EN MARCHA DE NUESTROS EQUIPOS.

ASÍ CADA VEZ QUE SE UTILIZA UN ASCENSOR TOME EN CUENTA ALGUNOS PUNTOS BÁSICOS.

- NO SACAR MANOS, PIES CABEZA, NI NINGÚN OBJETO FUERA DEL ELEVADOR, CUANDO ESTE EN FUNCIÓN.
- NO OPERAR EL ELEVADOR CUANDO EXISTA FUGA DE FLUIDO HIDRÁULICO.
- VERIFICAR QUE LAS PUERTAS ESTÉN BIEN CERRADAS.
- RESPETAR LAS INDICACIONES SIN SOBREPASAR SU CAPACIDAD DE PESO.
- NO OPERAR EL EQUIPO, SIN ANTES HABER SIDO ENTREGADO POR UN ESPECIALISTA DE TECNORAMPA.
- NO UTILIZAR JAMÁS EL ASCENSOR EN CASO DE INCENDIO.
- NO OPERAR EL ELEVADOR EN CASO DE QUE LOS CABLES DE ACERO SE ENCUENTREN DESHILADOS

REQUISITOS DE INSTALACIÓN

EL FOSO ESTARÁ EN ÓPTIMAS CONDICIONES (NO ENCHARCAMIENTOS DENTRO DEL FOSO, ÁREA LIBRE DE CUALQUIER OBJETO O MATERIALES EN OBRA, LIBRE ACCESO PARA PODER TRANSPORTAR EL EQUIPO AL ÁREA DE INSTALACIÓN)

PARA LA INSTALACIÓN DEL ELEVADOR SE NECESITA TENER ENERGÍA A 220V PARA CONECTAR UNA MÁQUINA DE SOLDAR, A 2 FASES Y DEBERÁ DE TENER UNA CAPACIDAD DE CONSUMO DE 60 AMP. LIBRES. EN CASO DE NO TENER ESTA ALIMENTACIÓN NO SE PODRÁ INSTALAR EL ELEVADOR EN LA FECHA PACTADA.

Y SE DARÁ UNA NUEVA FECHA DE INSTALACIÓN DISPONIBLE, DE ACUERDO A NUESTRA PROGRAMACIÓN DE INSTALACIONES.

LA OBRA CIVIL REQUERIDA POR PARTE DE TECNORAMPA, TENDRÁ QUE ESTAR LISTA EN LA FECHA PACTADA PARA NO RE-PROGRAMAR LA INSTALACIÓN DEL EQUIPO.

CONSIDERAR EL ACCESO PARA NUESTROS EQUIPOS TECNORAMPA, YA QUE ESTOS VAN ARMADOS Y EN DADO CASO DE QUE NO EXISTA ESPACIO PARA PODER ACCESAR SIN INCONVENIENTES, COMENTAR ESTO CON SU VENDEDOR DESIGNADO Y ASÍ TOMAR LAS PRECAUCIONES NECESARIAS.

NOTAS

ESPECIFICACIONES DE EQUIPO

- COLOR DE CABINA SILVER METALLIC
- ACABADO ACERO INOXIDABLE
- CABINA ARMADA
- COLUMNAS EN DOS PARTES

COMPONENTES ADICIONALES PARA EL EQUIPO

- BOTONERA EMPOTRADA- CANALIZADA POR TECNORAMPA

DE CLIENTE: 21161

ELEVACION: 5.50 M

RAZON SOCIAL: EMP VERACRUZ

No. DE NIVELES 2 EST

VENDEDOR FIRMA: ARQ. SALVADOR SILVA S.

NOMBRE: EMP VERACRUZ

CARGA: 500 KG

UBICACIÓN:

TUBERÍA: GRUESA

ELEVADOR : MONTAPLATOS

UH : 2 HP

FIRMA DEL CLIENTE:

REVISIÓN	FECHA	OBSERVACIÓN
0	30/03/2022	LIBERACIÓN DE GUÍA MECÁNICA

TecnoRampa

TEC-004L

EXTRAS

ELEVADOR 1