

24466

NOMBRE DEL CLIENTE: FRICK EDUARDO OROZCO FECHA: 4-ABRIL-22  
 RAZÓN SOCIAL: \_\_\_\_\_  
 DIRECCIÓN DE INSTALACIÓN: Av. Viduato Tlalpan 3314 Ex Ejido de Santa Ursula Coapa  
 REFERENCIA DE DIRECCIÓN: Bodega con porton grts  
 TELÉFONO: \_\_\_\_\_ CORREO: \_\_\_\_\_

DESCRIPCIÓN DEL LUGAR / ACCESOS DE INSTALACIÓN: \_\_\_\_\_

ACCESO DE EQUIPO DESARMADO  ARMADO  EQUIPO DE SEGURIDAD ESPECIAL  
 COLUMNAS LARGAS  CORTAS  ZAPATOS  CHALECO  LENTES  CASCO   
 No. PARTES  OTRO \_\_\_\_\_  
 CONDICIONES PARA INGRESAR: INE

DOCUMENTOS: \_\_\_\_\_

AVANCE ACTUAL DE LA OBRA: 0 %

DESCRIPCIÓN DEL EQUIPO: Elevador de Carga 1000 Kg.

CLASIFICACIÓN TIPO DE CABINA

CARGA <input checked="" type="checkbox"/> CAMILLAS <input type="checkbox"/>	MEDIDA 1.10 M <input type="checkbox"/>	ELEVACIÓN <u>3.44m</u>
DISCAPACITADOS <input type="checkbox"/> TIJERAS <input type="checkbox"/>	SEMICOMPLETA (SIN TECHO 2.10 M) <input type="checkbox"/>	ESTACIONES <u>2</u>
AUTOS <input type="checkbox"/> UNDER RAMP <input type="checkbox"/>	COMPLETA 2.10 M <input type="checkbox"/>	CAPACIDAD DE CARGA <u>1000 kg</u>
		UNIDAD HIDRÁULICA <u>5 Hp.</u>

DIMENSIÓN DE FOSO: ELEVADORES DE TIJERA, 45 CM   
 LARGO 1.70m ELEVADORES DE 2 COLUMNAS, 20 CM   
 ANCHO 1.70m ELEVADORES DE 4 COLUMNAS, 45 CM   
 PROFUNDIDAD .60 DIMENSIÓN DE CABINA INTERIOR LARGO 1.50 ANCHO .95

NOTA: FIRME DE CONCRETO DE 15 CM DE ESPESOR CON RESISTENCIA DE 250 KG/CM². ARMADO CON MALLA ELECTROSOLDADA

COMPONENTES EXTRA \_\_\_\_\_

TRABAJOS PENDIENTES DE REALIZAR:

CLIENTE:	SI NO	TECNORAMPA
FOSO	<input checked="" type="checkbox"/> <input type="checkbox"/>	GUÍA MECÁNICA <input checked="" type="checkbox"/>
INSTALACIÓN ELÉCTRICA	<input checked="" type="checkbox"/> <input type="checkbox"/>	SOLICITUDES ADICIONALES _____
CANALIZACIÓN DE BOTONERAS	<input checked="" type="checkbox"/> <input type="checkbox"/>	

ALIMENTACIÓN ELÉCTRICA

INSTALACIÓN ELÉCTRICA MONOFÁSICA A 110 VAC CON NEUTRO Y TIERRA FÍSICA  
 INSTALACIÓN ELÉCTRICA BIFÁSICA A 220 VAC CON NEUTRO Y TIERRA FÍSICA   
 INSTALACIÓN ELÉCTRICA TRIFÁSICA A 220 VAC CON NEUTRO Y TIERRA FÍSICA

TUBERÍA PARED  
 SI  TUBERÍA  DELGADA   
 NO  CANALETA  GRUESA

ESTADO DE LA INSTALACIÓN ELÉCTRICA RESPONSABLE DE LA OBRA ELÉCTRICA

INSTALADA  NO INSTALADA   
 ACCESORIOS EXTRAS COSTOS   
 ACEPTO COSTO ADICIONAL: \_\_\_\_\_

NOMBRE Y FIRMA FECHA DE TÉRMINO FIRMA

ACABADO DE ELEVADOR CRISTAL

COLORES	<u>negro/gris</u> <input checked="" type="checkbox"/>	METAL DESPLEGADO <input checked="" type="checkbox"/>	CLARO <input type="checkbox"/>
BLANCO <input type="checkbox"/>	SILVER METALLIC <input type="checkbox"/>	LÁMINA PINTOR <input type="checkbox"/>	TINTEX <input type="checkbox"/>
AZUL/GRIS <input type="checkbox"/>	PANTONE <input type="checkbox"/>	OTRO _____	ESMERILADO <input type="checkbox"/>
AZUL/BLANCO <input type="checkbox"/>	ALUCOBOND COLOR <input type="checkbox"/>		

SOLICITUD ADICIONAL: \_\_\_\_\_  
 ACEPTO Y CONOZCO LAS CARACTERÍSTICAS Y ACABADOS DEL EQUIPO A INSTALAR  
Mauricio Compagny TECNORAMPA Frick Eduardo Orozco Ortega  
 NOMBRE Y FIRMA DEL RESPONSABLE

NOTA

Nº 20140

SE PODRÁN INSTALAR CONTROLES INTERNOS EN LOS EQUIPOS COMO OPCIONAL AL CLIENTE Y DE ACUERDO A LA APLICACIÓN DEL EQUIPO PREVIAMENTE SOLICITADOS EN CASO DE REQUERIRLOS BAJO RESPONSABILIDAD DEL CLIENTE, QUEDANDO EL PROVEEDOR LIBRE DE ALGÚN RECLAMO FUTURO.

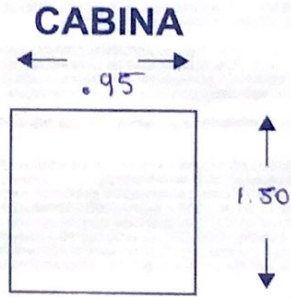
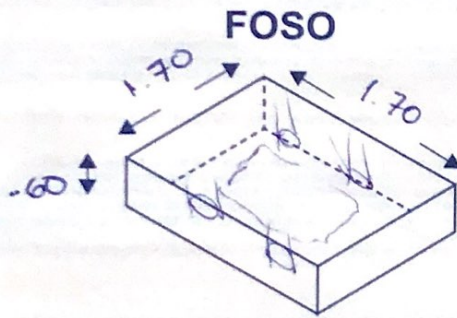
NOTA

REVISE Y APRUEBO CADA UNO DE LOS PUNTOS QUE TRATA ESTE DOCUMENTO REFERENTE AL EQUIPO A INSTALAR, POR LO TANTO ESTOY CONFORME CON LAS ESPECIFICACIONES QUE EL PROVEEDOR DE TERMINA, QUEDANDO LIBRE DE ALGÚN RECLAMO O CONDICIÓN QUE LE PRESIONE A CUBRIR EL COSTO O RESTAURAR ALGUNA PARTE DEL EQUIPO QUE SE HALLA INSTALADO A PETICIÓN DEL CLIENTE.

OBSERVACIONES GENERALES: Altura maxima de cabina 2 y mecanismo Tambien por restriccion de altura a 2m

DISTANCIA Y CORRIENTE PARA TRABAJOS DE INSTALACIÓN

110 V  220 V  GENERADOR



INFORMACIÓN DE UNIDAD HIDRÁULICA

BOTONERAS

PEDESTAL

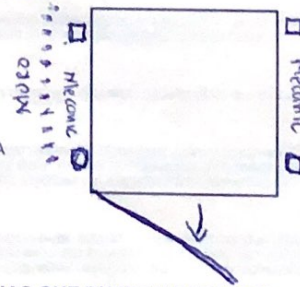
SOBREPUESTAS

DISTANCIA APROXIMADA

ELEVADOR Y UNIDAD HIDRÁULICA \_\_\_\_\_

EMPOTRADAS

CANALIZADAS POR TECNORAMPA



EN CASO DE NO ESTAR EL ENCARGADO LAS PERSONAS QUE PUEDAN RECIBIR Y TOMAR ALGUNA DESICIÓN DEL EQUIPO A INSTALAR SON:

NOTA:

PARA PODER EMPEZAR CON LA INSTALACIÓN, LA OBRA CIVIL Y ELÉCTRICA DEBEN ESTAR TERMINADOS, ASÍ COMO TENER LIBRE EL ACCESO AL ÁREA DE INSTALACIÓN. EN CASO DE NO CUMPLIR CON LO ANTERIOR SE LE ASIGNARÁ OTRA FECHA DE INSTALACIÓN DE ACUERDO A LAS FECHAS DISPONIBLES, SEGÚN LA PROGRAMACIÓN DE ESTE MOMENTO.

CONFIRMO ESTAR ENTERADO DEL PROCEDIMIENTO DE ORDEN DE PRODUCCIÓN.

PERSONAS ASIGNADAS PARA RECEPCIÓN DE EQUIPO

NOMBRE: \_\_\_\_\_ TELÉFONO 1): \_\_\_\_\_

CONTACTO 2): \_\_\_\_\_ TELÉFONO 2): \_\_\_\_\_

ACEPTO Y CONOZCO LAS CARACTERÍSTICAS Y ACABADOS DEL EQUIPO A INSTALAR

Mauricio Compañy  
TECNORAMPA

Erick Eduardo Orozco Ortega  
NOMBRE Y FIRMA DEL CLIENTE