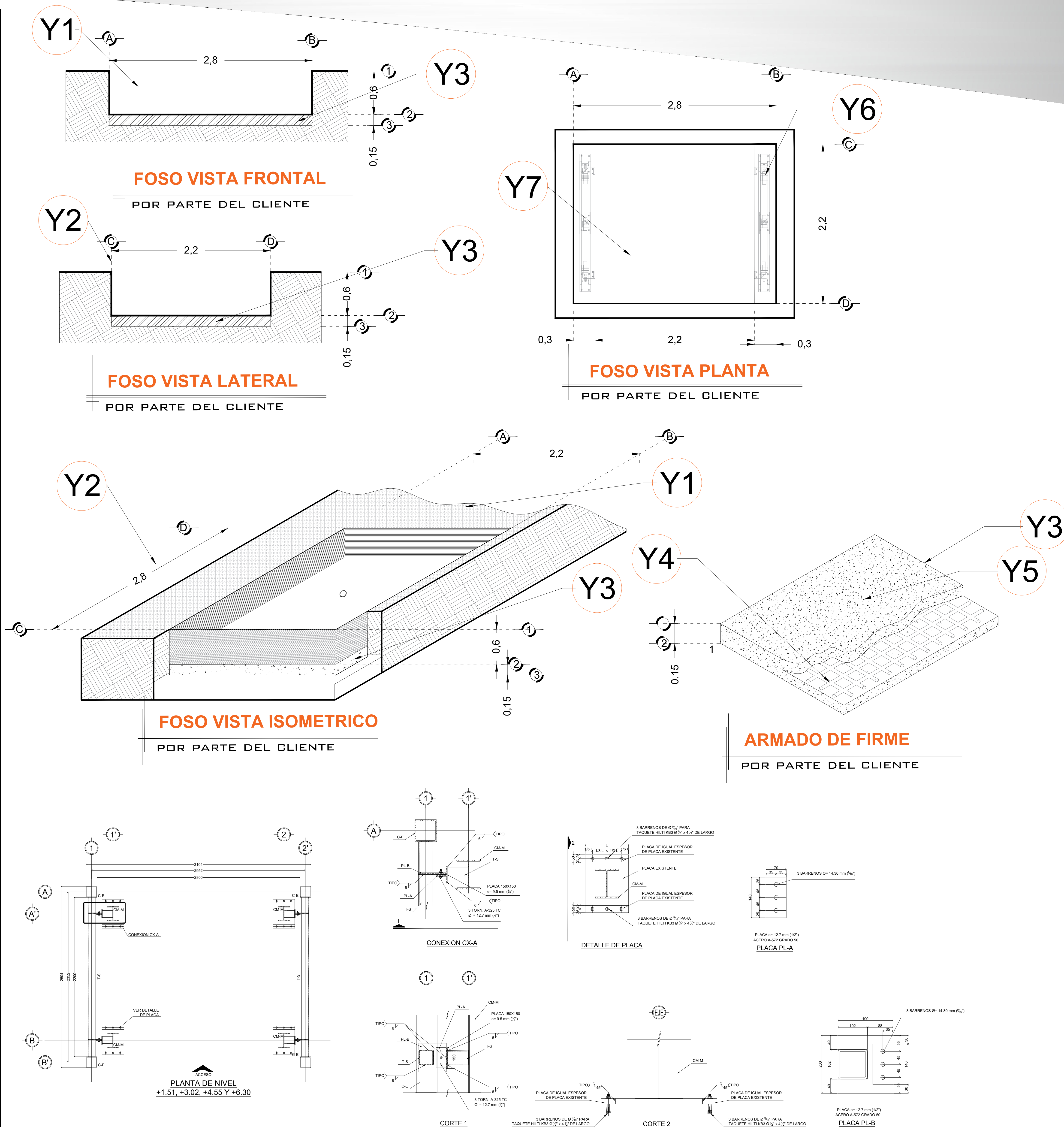


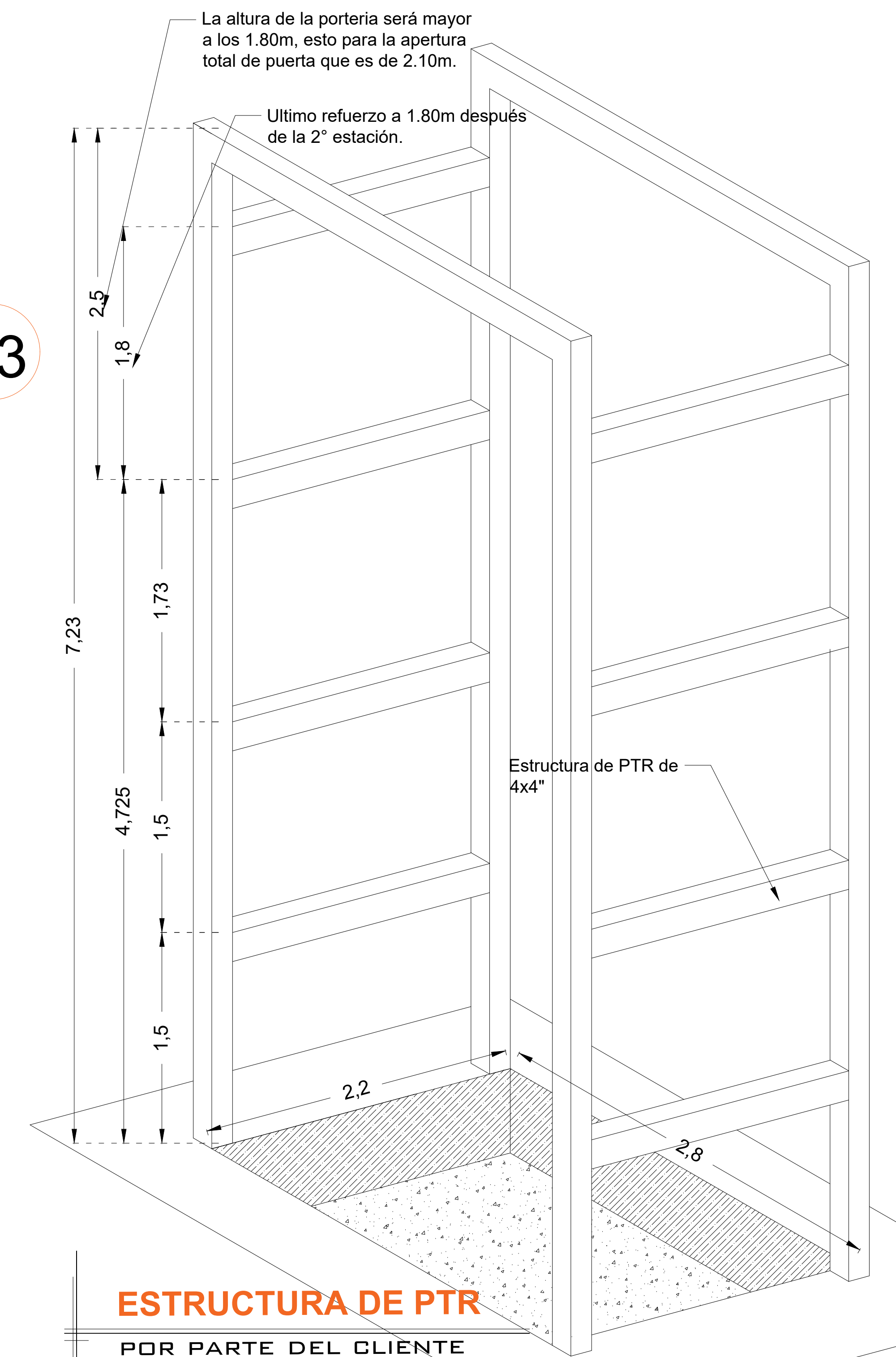
DESCRIPCIÓN

- Y1-** ANCHO DEL FOSO SERÁ DE 2.80M
- Y2-** FONDO DEL FOSO SERÁ DE 2.20M
- Y3-** OBRA CIVIL PARA EL ANCLAJE DEL EQUIPO
- Y4-** MALLA ELECTROSOLDADA DE 6.6.10.10 DESPUÉS DE LOS 10CM
- Y5-** FIRME DE CONCRETO CON UNA RESISTENCIA DE $F'c = 250 \text{KG}/\text{CM}^2$
- Y6-** MECANISMO DEL ELEVADOR
- Y7-** AREA DEL ELEVADOR

POR PARTE DEL CLIENTE, SERÁ LA OBRA CIVIL.



-LAS ESPECIFICACIONES INDICADAS EN ESTE PLANO SON EL MÍNIMO QUE SE SOLICITA PARA EL ANCLAJE DEL ELEVADOR, ES INDISPENSABLE QUE EL CLIENTE REALIZE SU CALCULO ESTRUCTURAL DE ACUERDO A LAS CONDICIONES DEL PROYECTO, YA QUE YA QUE ESTA ESTRUCTURA DEBERÁ GARANTIZAR LA ESTABILIDAD DEL EQUIPO.



• ANTES DE EJECUTAR EL CONTRATISTA VERIFICARÁ TODAS LAS CONDICIONES EXISTENTES, ASI COMO LAS DIMENSIONES EN OBRA, EL CONTRATISTA USARA LOS PLANOS ESTRUCTURALES EN CONJUNTO CON LOS ARQUITECTONICOS Y LOS PLANOS DE INSTALACIONES AL INICIO DE LA OBRA PARA NOTIFICAR AL ARQUITECTO Y AL INGENIERO DE CUALQUIER DISCREPANCIA Y PROCEDER A SU ACLARACION O REVISION.

RAZON SOCIAL: **NUEVA ELEKTRA DEL MILENIO LINDAVISTA**

N. DE CLIENTE: 24202-15929

NOMBRE: Nuevo Elektra del Milenio S.A. de C.V.

UBICACIÓN: Av. Insurgentes KM 5025 Col. Emancipacion de Mexico C.P. 77084 Chetumal

ELEVADOR: **CARGA**

TIPO: **SEMICOMPLETA**

ELEVACION: **4.725 MTS**

No. DE NIVELES: **2**

LEVANTAMIENTO: **Ing. Ivan Ricardo Jury M.**

CARGA: **2000 KG** UH: **10 HP**

TUBERÍA: **GRUESA**

FIRMA:

OBRA CIVIL

EKT-001-L

DESCRIPCIÓN

- X1-** ALTURA 2° ESTACIÓN
- X2-** PUERTA ACCESO: A1.- 2.00M
- X3-** ALTURA DE COLUMNAS DEL EQUIPO

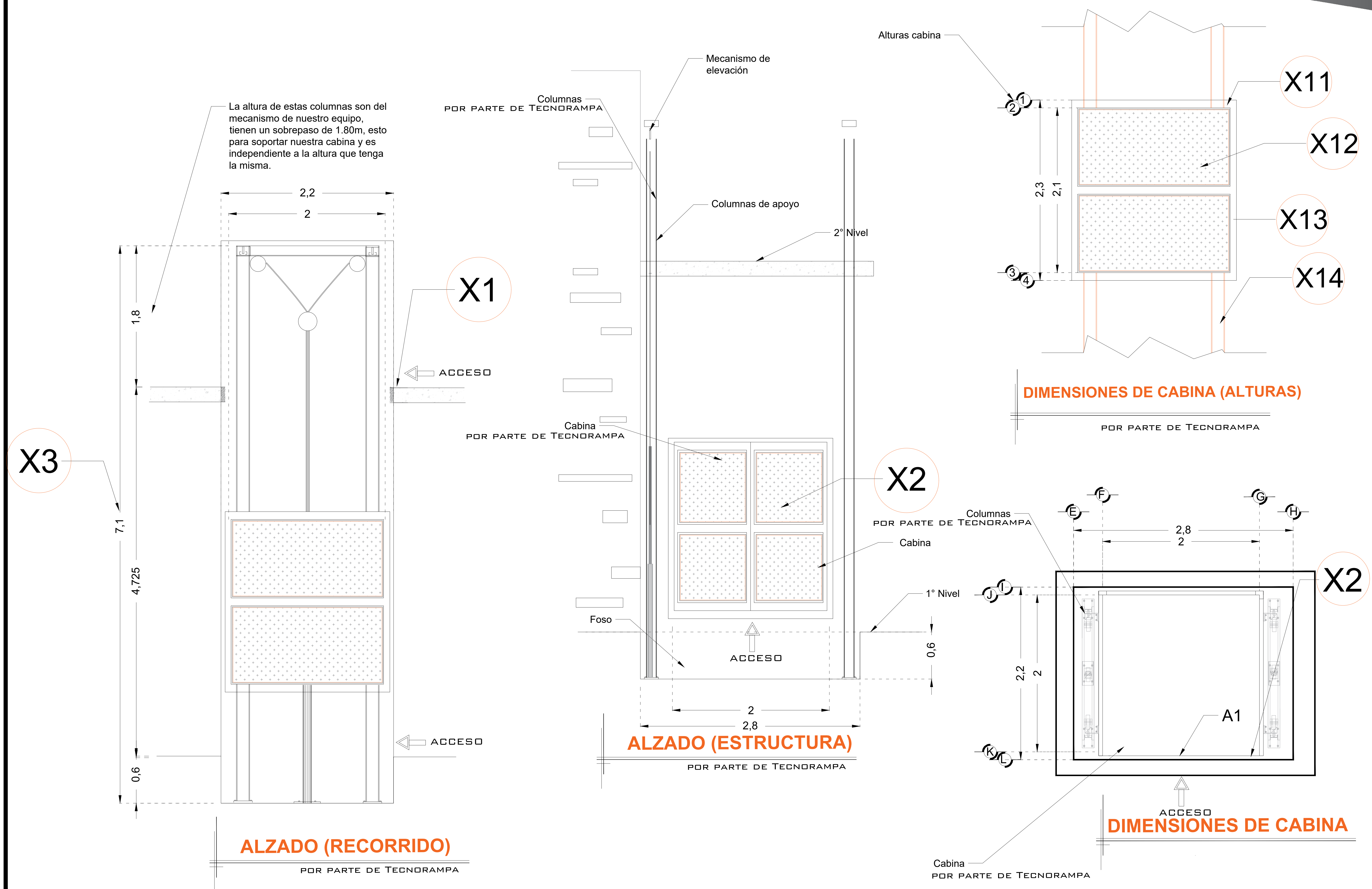
EQUIPO SIN PUERTA

DESCRIPCIÓN DE EQUIPO

- X11-** COLOR NEGRO CROMADO
- X12-** ACABADOS LAMINA PERFORADA
- X13-** CABINA DESARMADA
- X14-** COLUMNAS COMPLETAS

*SE CONSIDERAN PUERTAS EXTERIORES EN CADA ESTACIÓN

*LAS PUERTAS EXTERIORES TIENEN UNA DIMENSIÓN DE 2440MM X 2295MM CON MARCO, Y PUERTA DE 2338.4MM X 2244.2MM



RAZON SOCIAL: **NUEVA ELEKTRA DEL MILENIO S.A. DE C.V.**

N. DE CLIENTE: 24202-15929

NOMBRE: Nueva Elektra del Milenio S.A. de C.V.

UBICACIÓN: Av. Insurgentes KM 5025 Col. Emancipacion de Mexico C.P. 77084 Chetumal

ELEVADOR : **CARGA**

TIPO: **SEMICOMPLETA**

ELEVACION: **4.725 MTS**

No. DE NIVELES: **2**

LEVANTAMIENTO: **Ing. Ivan Ricardo Jury M.**

CARGA: **2000 KG** UH : **10 HP**

TUBERÍA: **GRUESA**

FIRMA:

EQUIPO

EKT-002-L

DESCRIPCIÓN

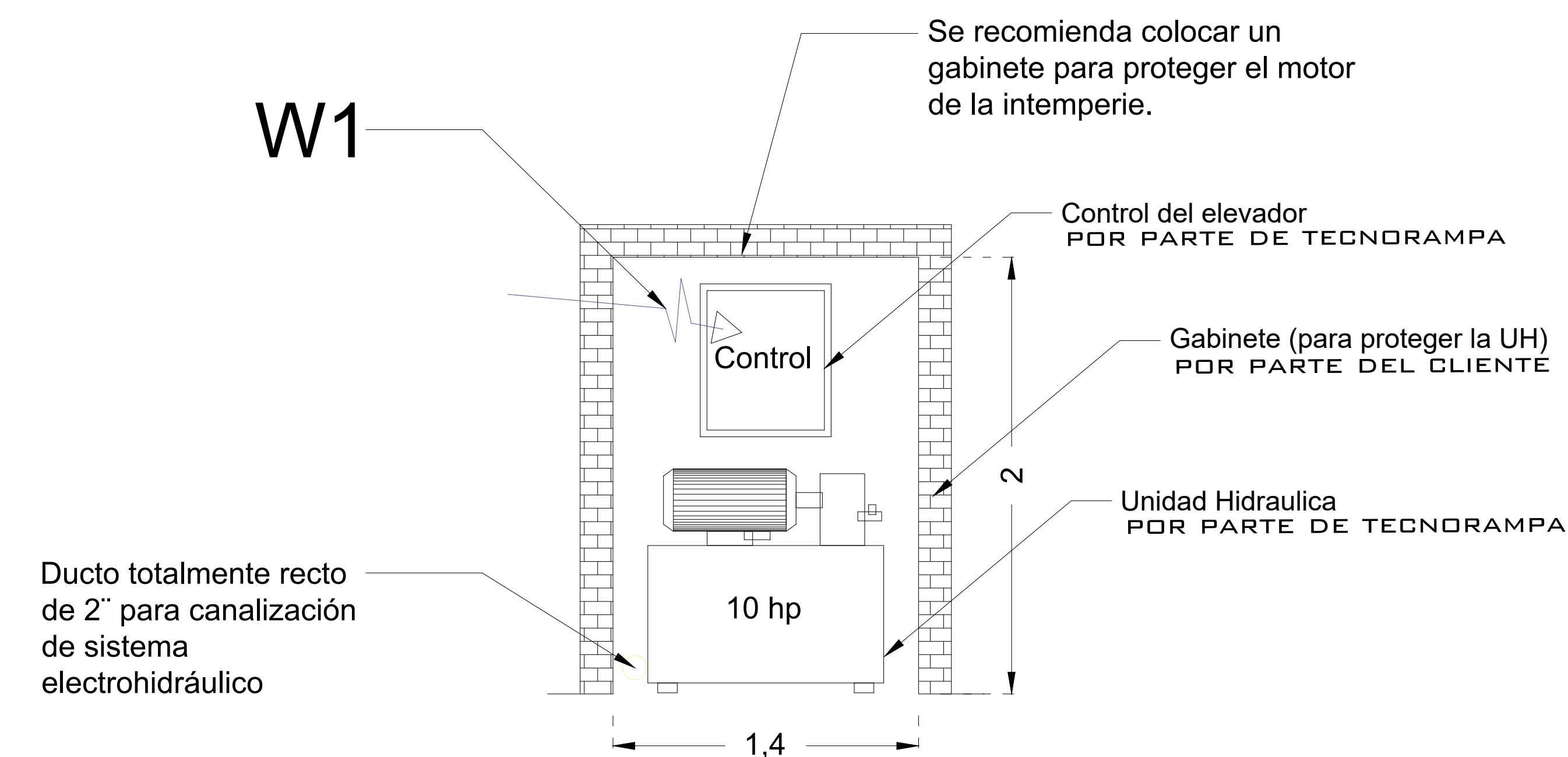
W1- ALIMENTACIÓN TRIFÁSICA A 220 V, CON NEUTRO Y TIERRA FÍSICA, CON BREAK TERMOMAGNETICO DE PROTECCIÓN Y 50 AMP LIBRES DE CONSUMO

BOTONERA CON DISPLAY

MODELO NUEVO

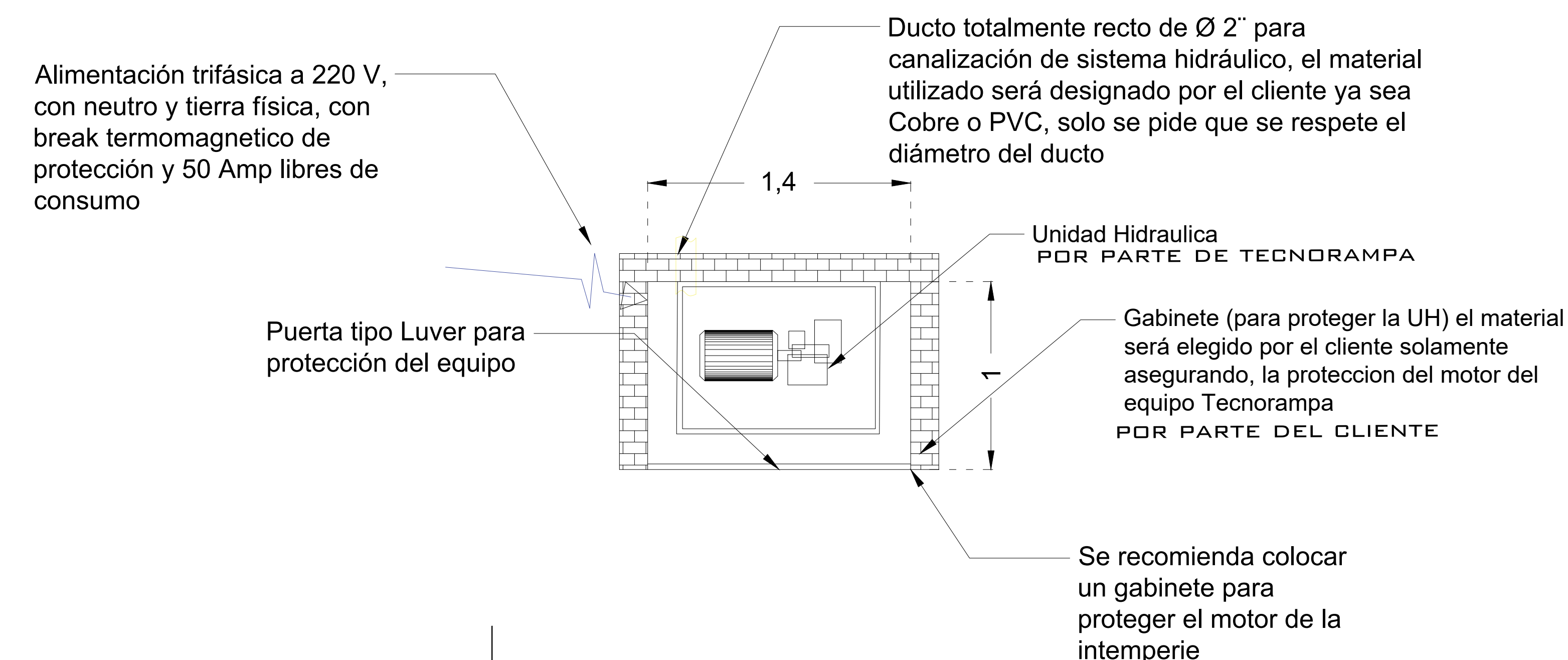
BOTONERAS SOBREPUESTAS

-EN CASO DE QUE LO REQUIERA, TECNORAMPA PODRÁ REALIZAR LA CANALIZACIÓN DE LA BOTONERAS, PERO QUEDARA SOBREPUESTAS (PREVIA NOTIFICACIÓN DE QUE SE TENDRÁ QUE HACER).

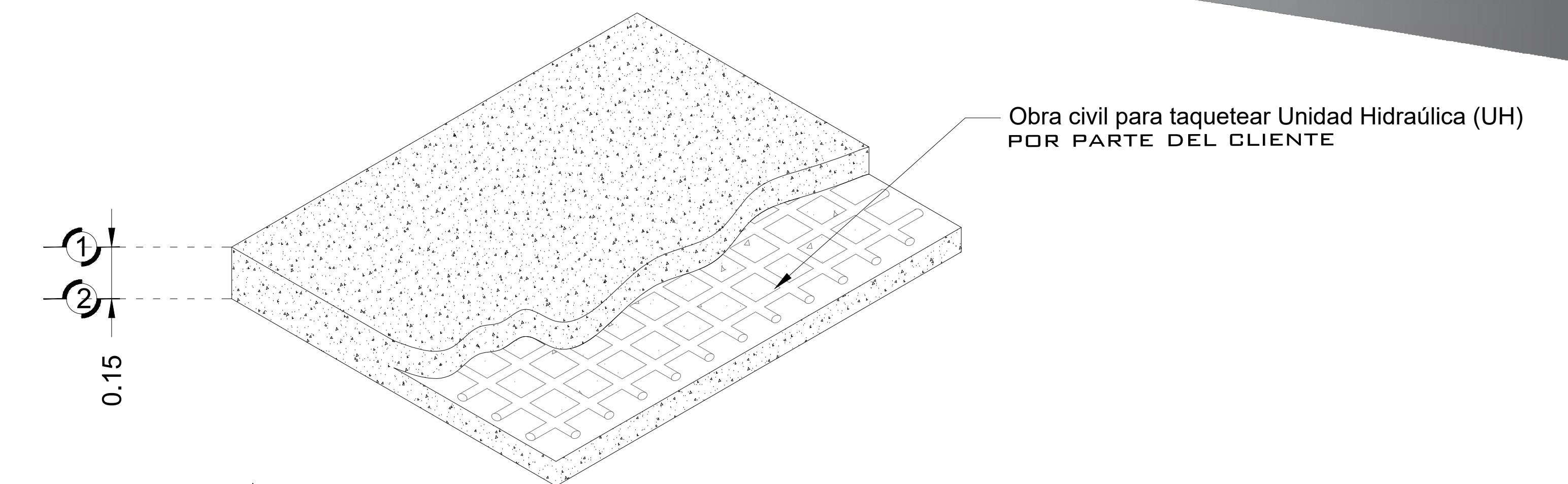


NOTA: LA UNIDAD HIDRÁULICA Y CONTROL DEBERÁ ESTAR A UNA DISTANCIA NO MAYOR A 5.00M, PREFERIBLEMENTE LA UBICACIÓN SERÁ A UN COSTADO DEL ELEVADOR

GABINETE UH FRONTAL



GABINETE UH PLANTA

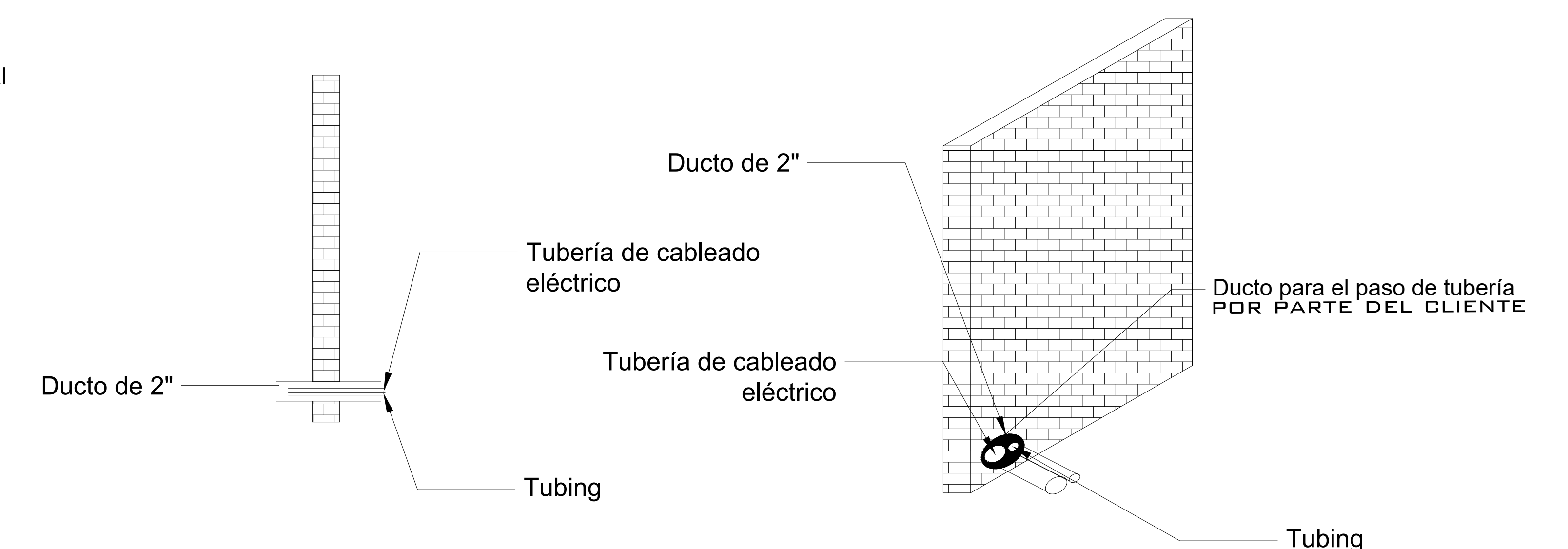


ARMADO DE FIRME PARA UNIDAD HIDRAULICA

DESCRIPCIÓN DE UNIDAD HIDRÁULICA

ALIMENTACION	220 VCA
NUMERO DE FASES	3
AMPERS DE CONSUMO	27.0000
WATTS DE CONSUMO	7.46 KW
TIPO DE ACEITE	ISO 68

UNIDAD HIDRAULICA 10HP



DUCTO DE 2" EN EL GABINETE

RAZON SOCIAL: **NUEVA ELEKTRA DEL MILENIO S.A. DE C.V.**

N. DE CLIENTE: 24202-15929

NOMBRE: Nueva Elektra del Milenio S.A. de C.V.

UBICACIÓN: Av. Insurgentes KM 5025 Col. Emancipacion de Mexico C.P. 77084 Chetumal

ELEVADOR: **CARGA**

TIPO: **SEMICOMPLETA**

ELEVACION: **4.725 MTS**

No. DE NIVELES: **2**

LEVANTAMIENTO:
Ing. Ivan Ricardo Jury M.

CARGA: **2000 KG** UH : **10 HP**

TUBERÍA: **GRUESA**

FIRMA:

ELECTROHIDRAULICO

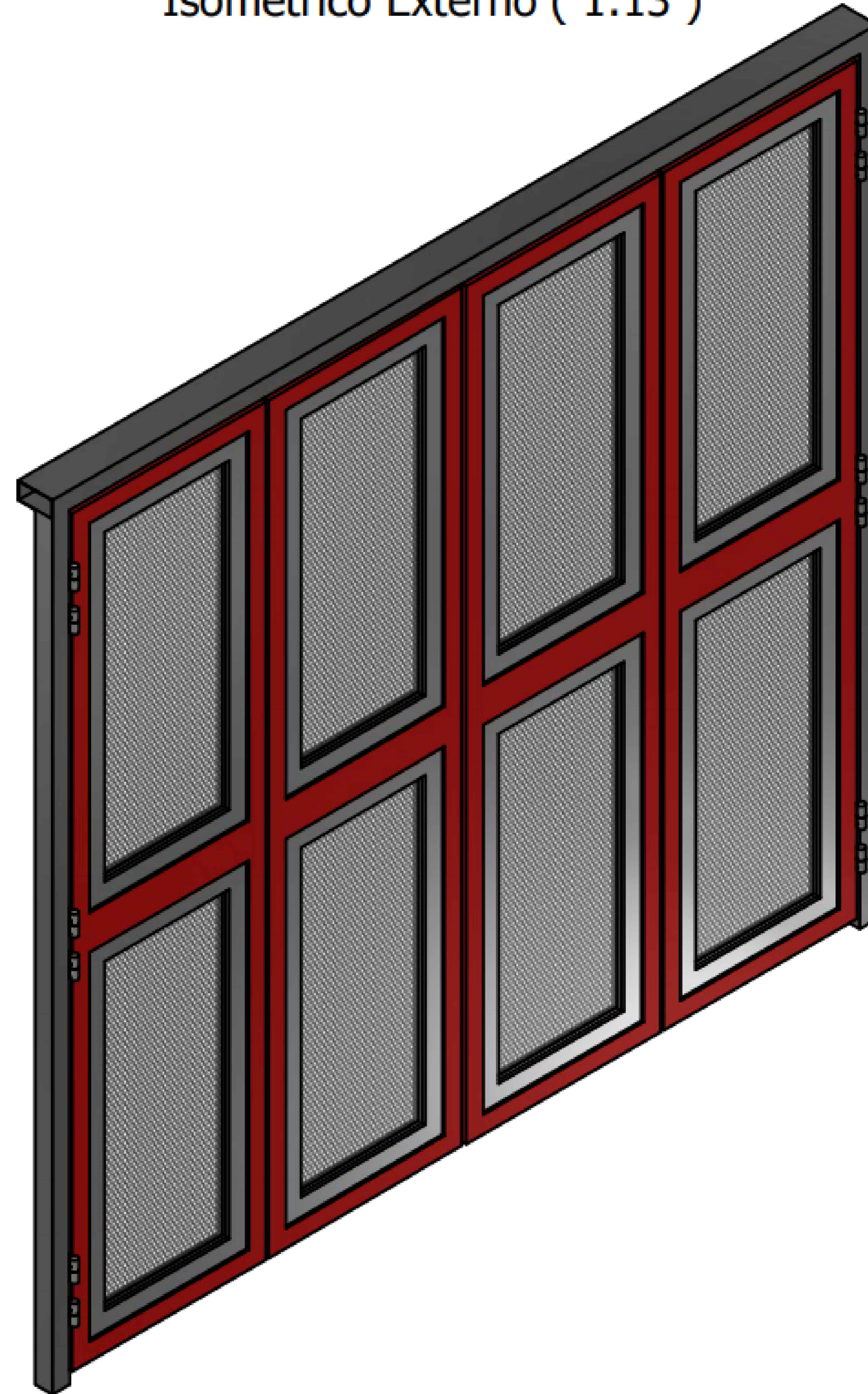
EKT-003-L

DESCRIPCIÓN

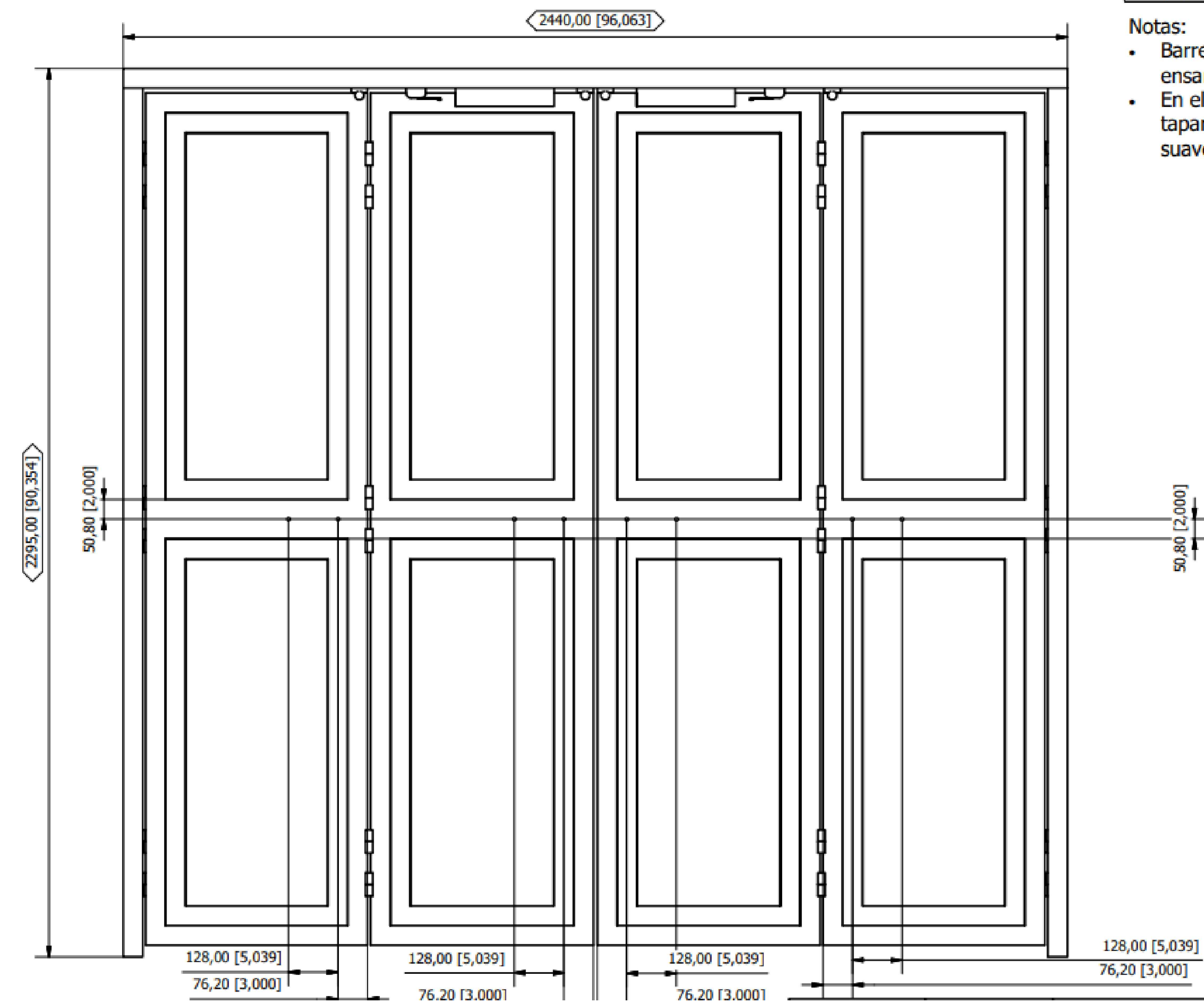
*SE CONSIDERAN PUERTAS EXTERIORES EN CADA ESTACIÓN

*LAS PUERTAS EXTERIORES TIENEN UNA DIMENSIÓN DE 2440MM X 2295MM CON MARCO, Y PUERTA DE 2338.4MM X 2244.2MM. POR LO TANTO EL VANO DEBERA DE SER ACOPLADO A LAS DIMENSIONES DE PUERTA.

Isométrico Externo (1:13)



Vista Interna (1:11) Identificación de Items



CORTE	ÁNGULO	DIÁMETRO
+/- 0.020"	+/- 0.25°	+/- 0.020"

- Notas:
- Barrenos pasados de $\phi 3/8"$ para ensamble de Jaladera.
 - En el lado interno de las puertas, tapar barrenos de $\phi 3/8"$ con tapones suaves de $\phi 3/8"$.

RAZON SOCIAL: **NUEVA ELEKTRA DEL MILENIO S.A. DE C.V.**

N. DE CLIENTE: 24202-15929

NOMBRE: Nueva Elektra del Milenio S.A. de C.V.

UBICACIÓN: Av. Insurgentes KM 5025 Col. Emancipacion de Mexico C.P. 77084 Chetumal

ELEVADOR : **CARGA**

TIPO: **SEMICOMPLETA**

ELEVACION: **4.725 MTS**

No. DE NIVELES: **2**

LEVANTAMIENTO:
Ing. Ivan Ricardo Jury M.

CARGA:
2000 KG UH : **10 HP**

TUBERÍA: **GRUESA**

FIRMA:

PUERTAS

EKT-004-L