



DIRECCION:
AUTOPISTA
MEXICO-QUERETARO
KM 175+494 COLONIA
EL SAUZ BAJO

TEL: 01 427 272 40 41

CONDICIONES DE ENVIO DEL EQUIPO

CABINA: DESARMADA

COLUMNAS:

DIMENSIONES DE VANO:

DESCRIPCION DEL EQUIPO:

ELEVADOR DISCAPACITADOS -
SEMICOMPLETA

CARGA 500 KG

RECORRIDO: 3.21 M

ESTACIONES: 2

UNIDAD HIDRAULICA: 2HP

COLOR DEL EQUIPO

EQUIPO: SILVER METALLIC

ACABADOS: CRISTAL CLARO - ESMERILADO
(MECANISMO)

TIPO DE ALIMENTACION

MONOFASICA 110 VAC

TUBERIA - DELGADA

VENDEDOR: ING. MAURICIO COMPAGNY B.

RAZON SOCIAL: SIMON VARGAS

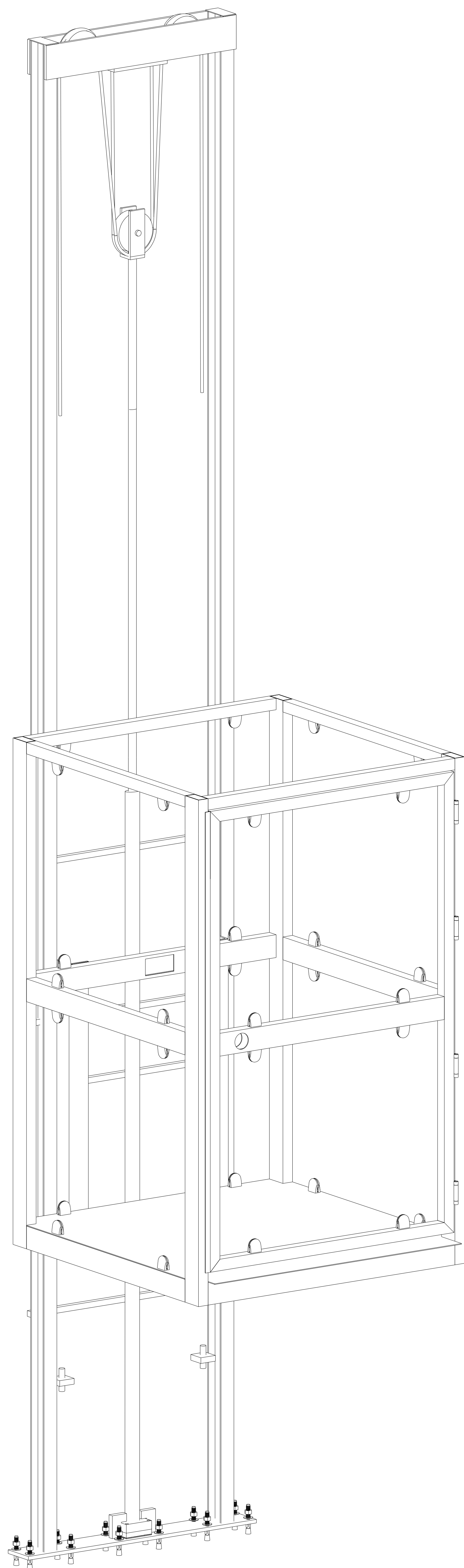
NO. DE CLIENTE:

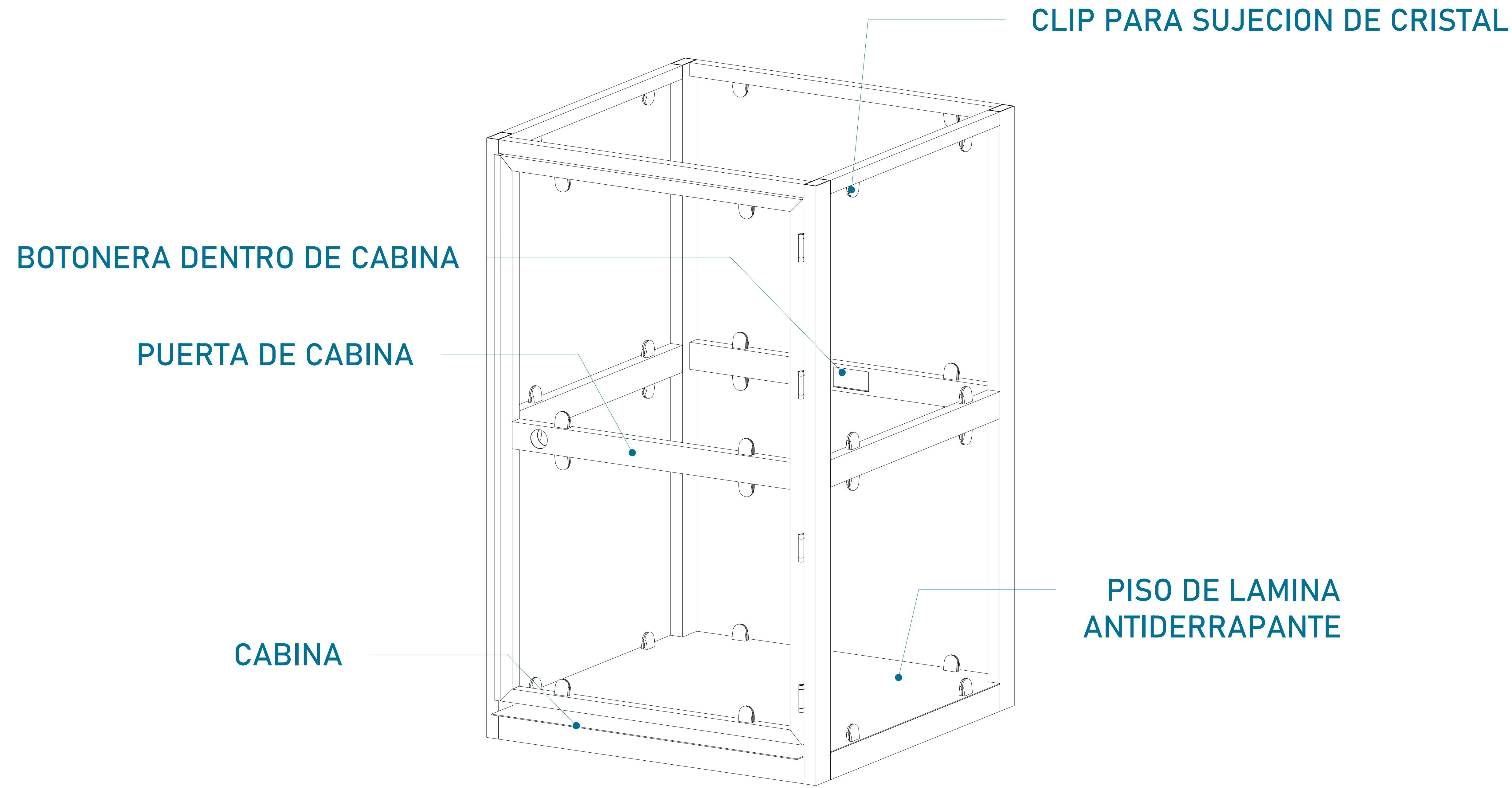
FECHA: 15/12/2021

FIRMA DE CONFORMIDAD DEL CLIENTE:

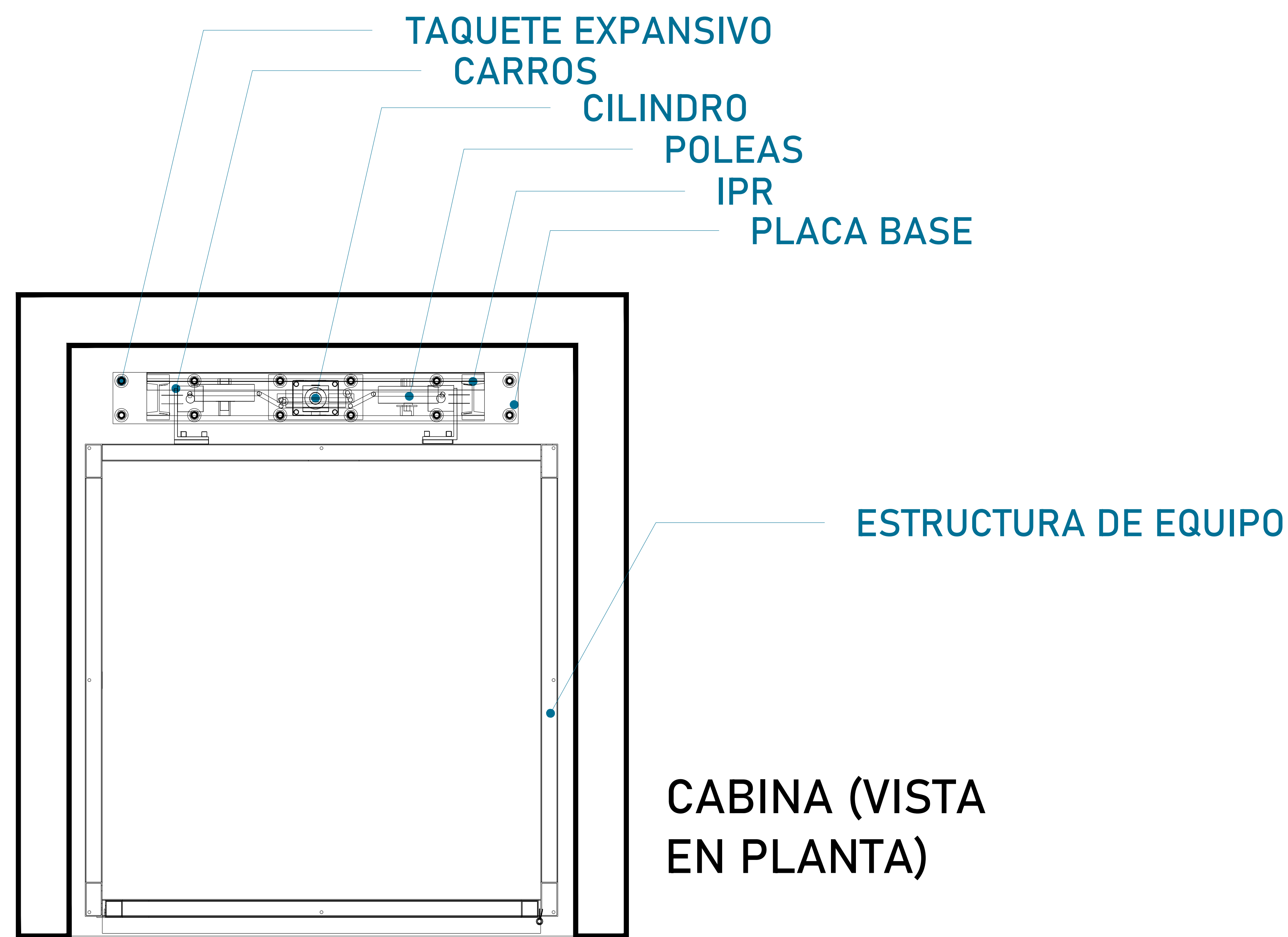
COMPLEMENTOS

- BOTONERAS EMPOTRADAS
- CON PANEL DE SEGURIDAD
- GENERADOR



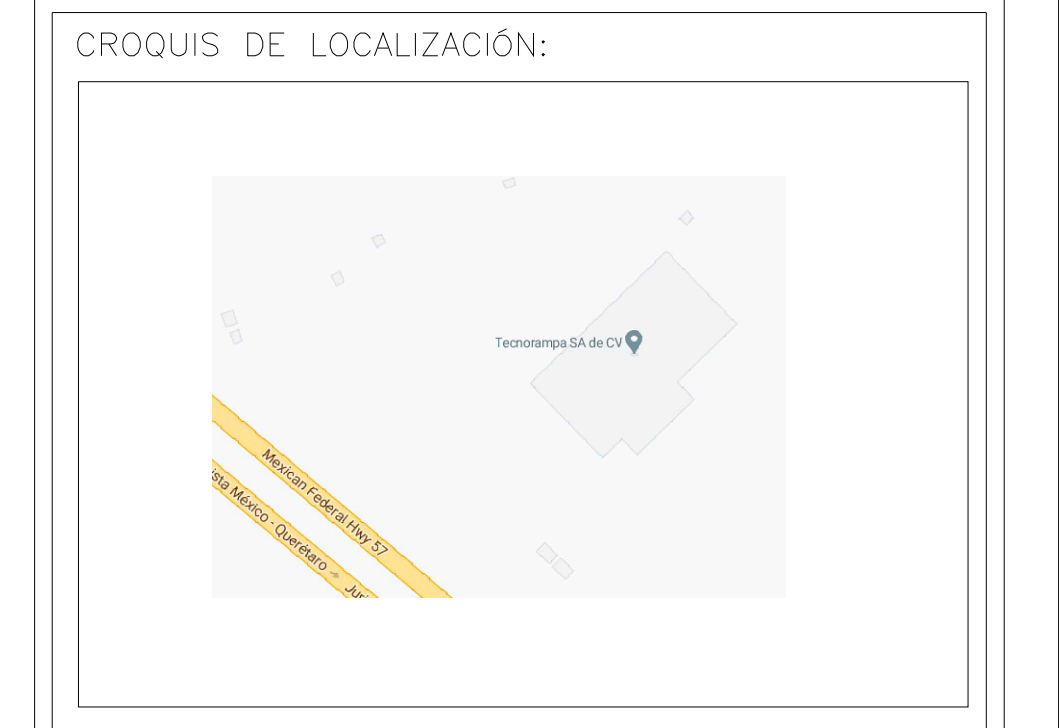
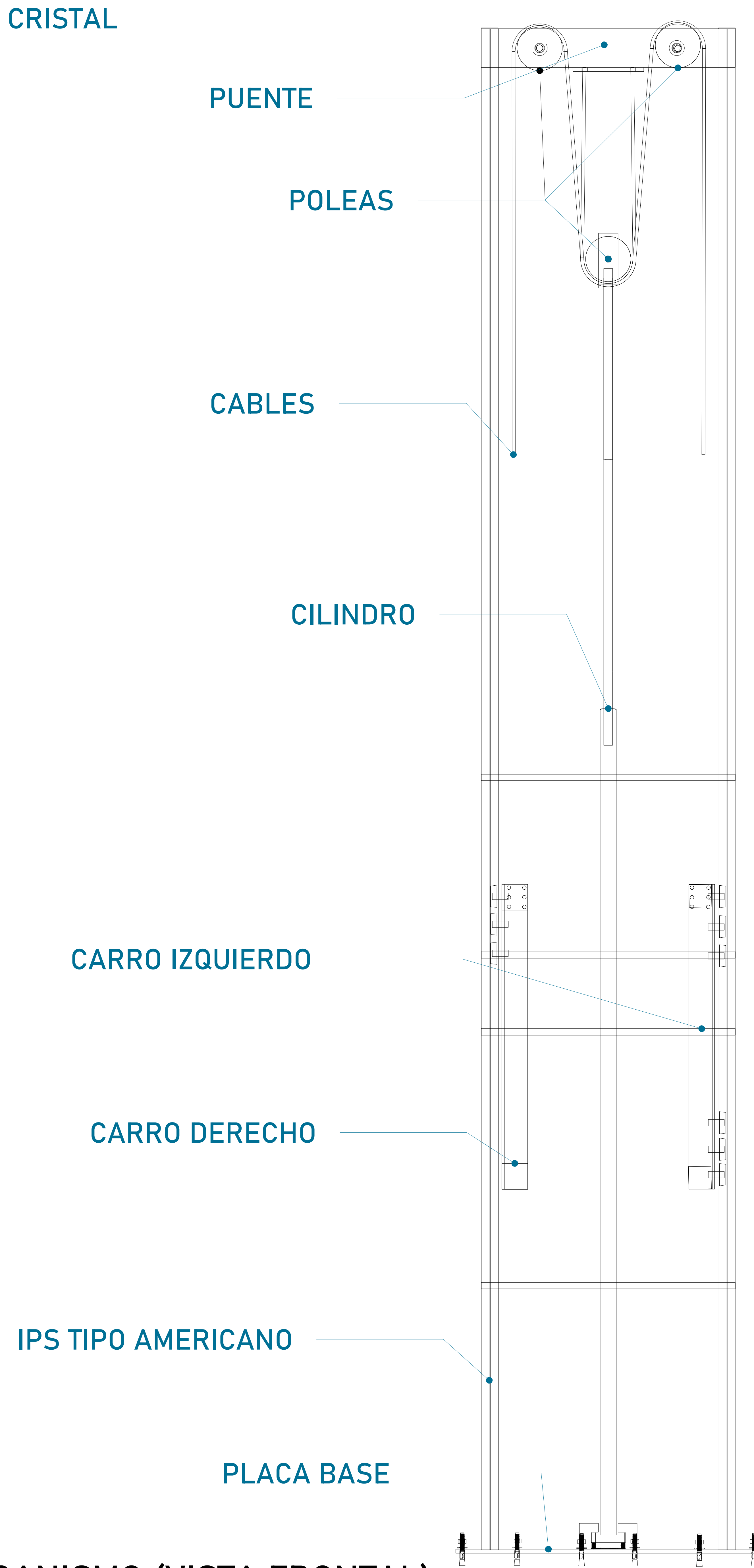


CABINA (VISTA EN ISOMETRICO)

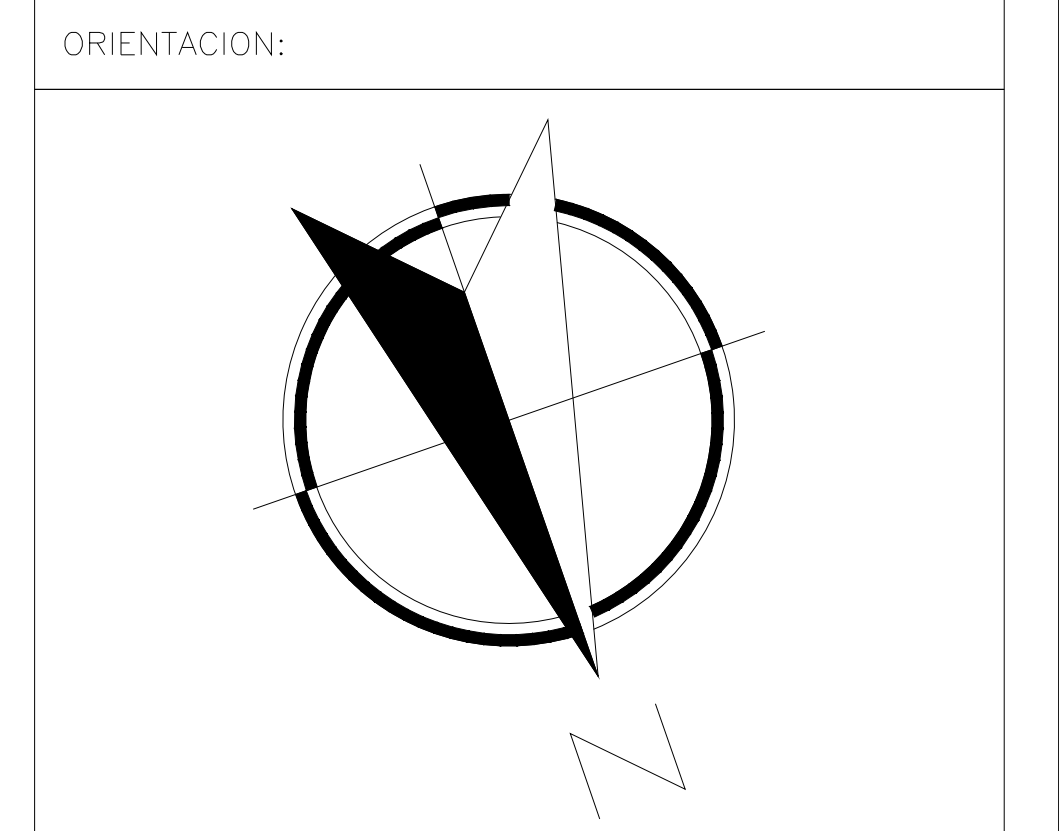


CABINA (VISTA EN PLANTA)

MECANISMO (VISTA FRONTAL)



UBICACION:
Carretera Federal México-Querétaro



NOTAS GENERALES

TABLA DE MODIFICACIONES:

NO.	DESCRIPCIÓN	FECHA

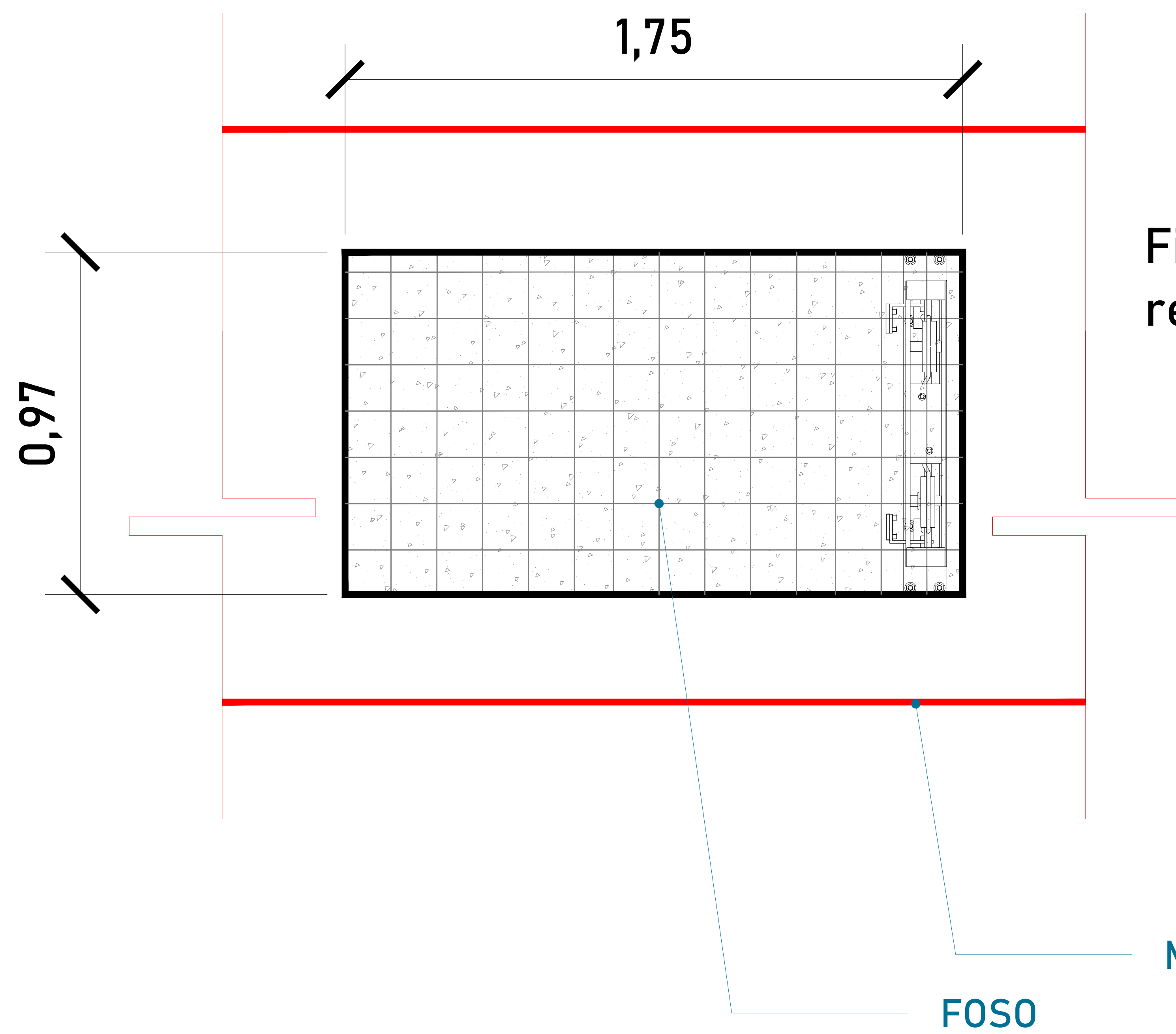
EMPRESA: **TecnoRampa**
SOLUCIONES EN TRANSPORTACIÓN VERTICAL

RAZÓN SOCIAL: **NOMBRE DEL CLIENTE**

VOBO: VENDEDOR:

FECHA: ELEVADOR:

PLANO: **DESCRIPCIÓN DE PARTES** CLAVE: **A-1**

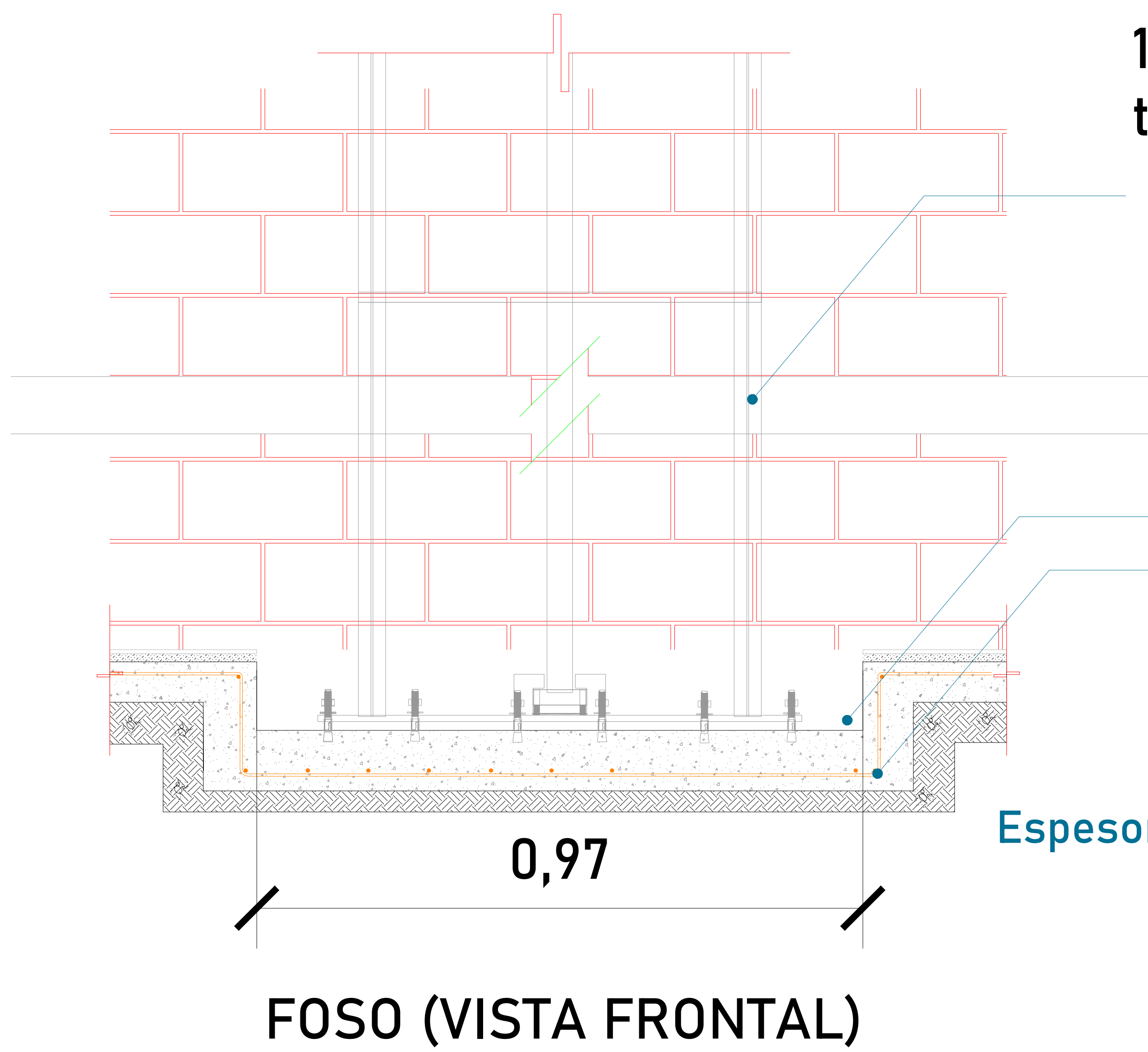


Firme de concreto armado con una resistencia de $F'C = 250 \text{ kg/cm}^2$.

ALTURA DE COLUMNAS	
Foso	0.20m
Recorrido	3.21m
Sobre paso	1.80m
Total	5.21m

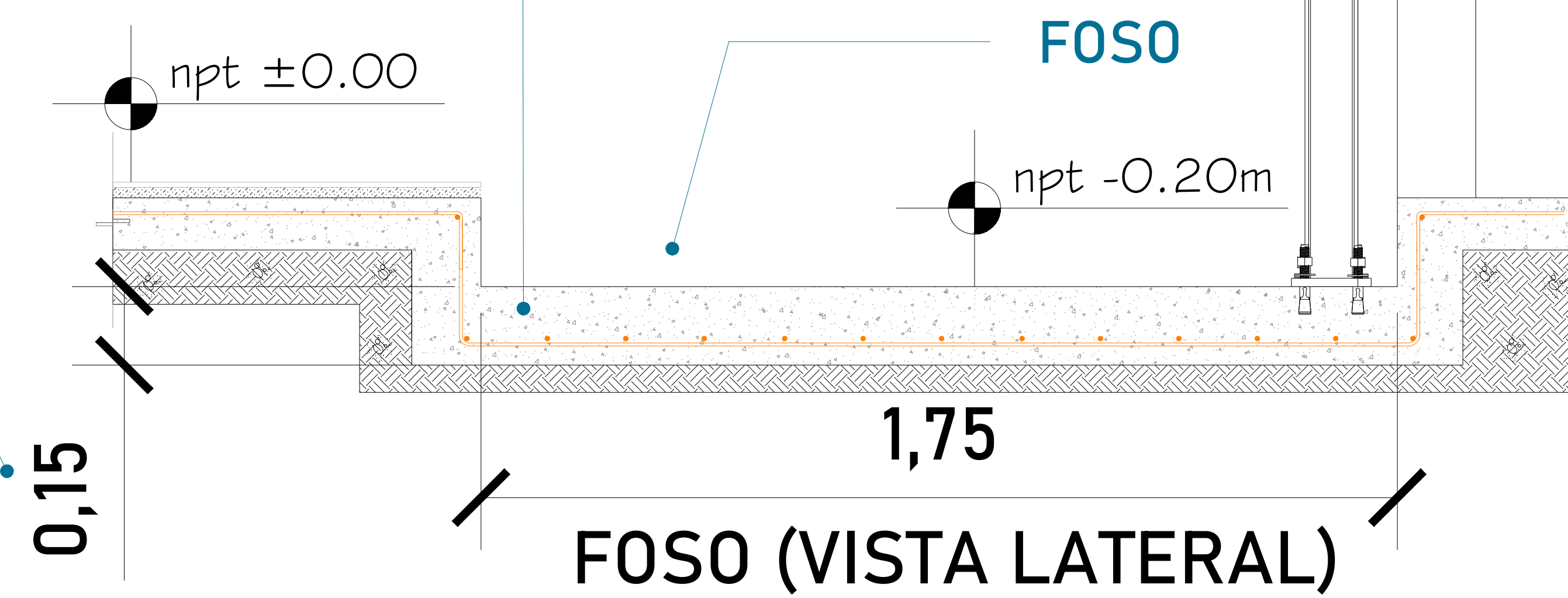
ARMADO (VISTA EN PLANTA)

Las dimensiones del área para el elevador en este caso de 1.50m x 1.75m deberá de ser el mismo en todas las estaciones que tenga el sitio.

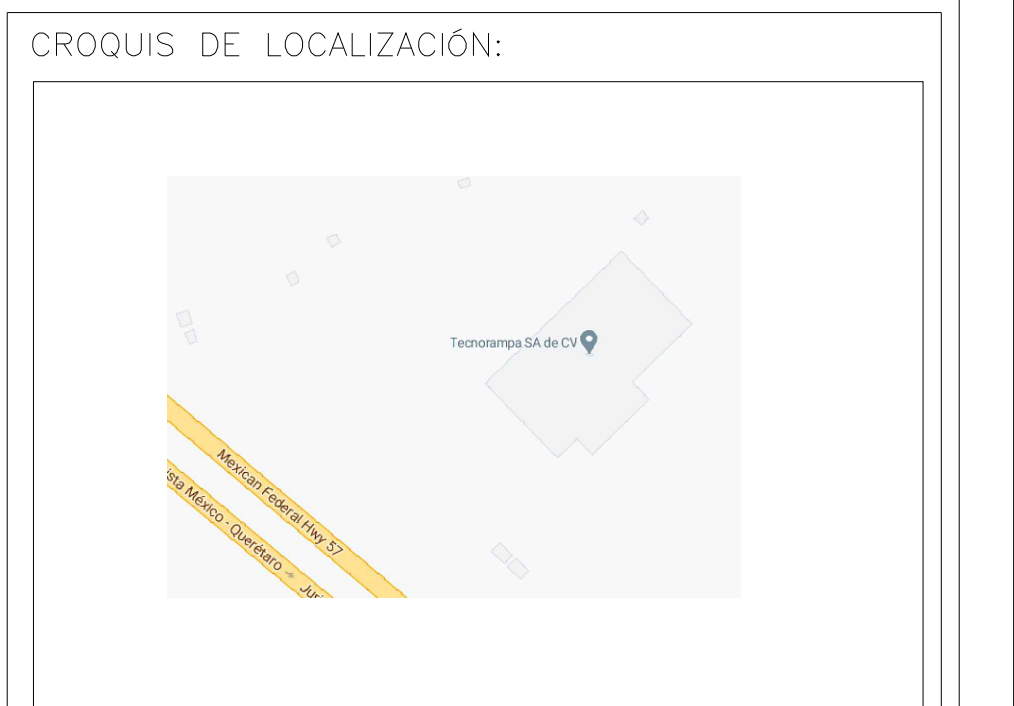
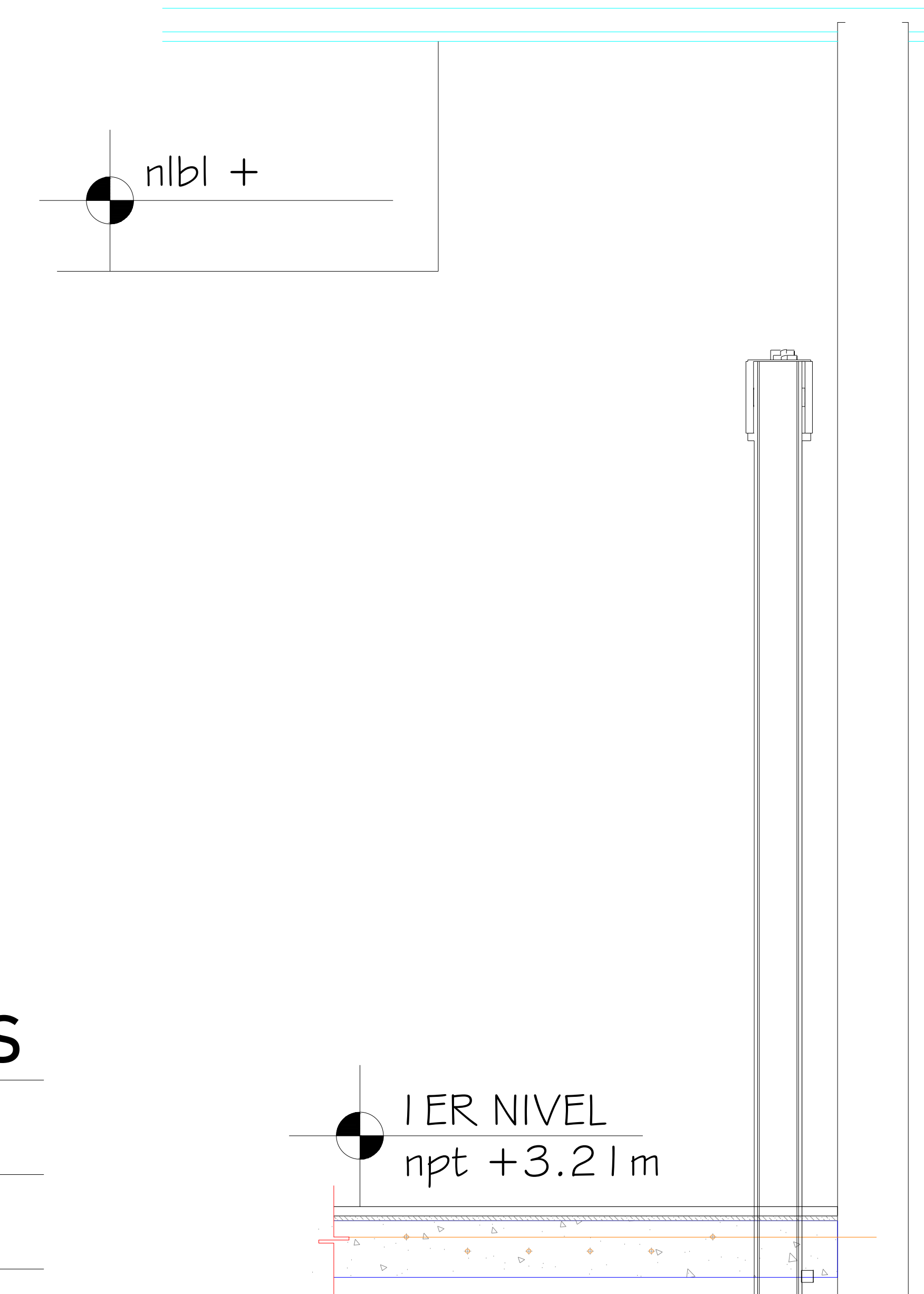


FOSO (VISTA FRONTAL)

ARMADO DE CONCRETO



FOSO (VISTA LATERAL)



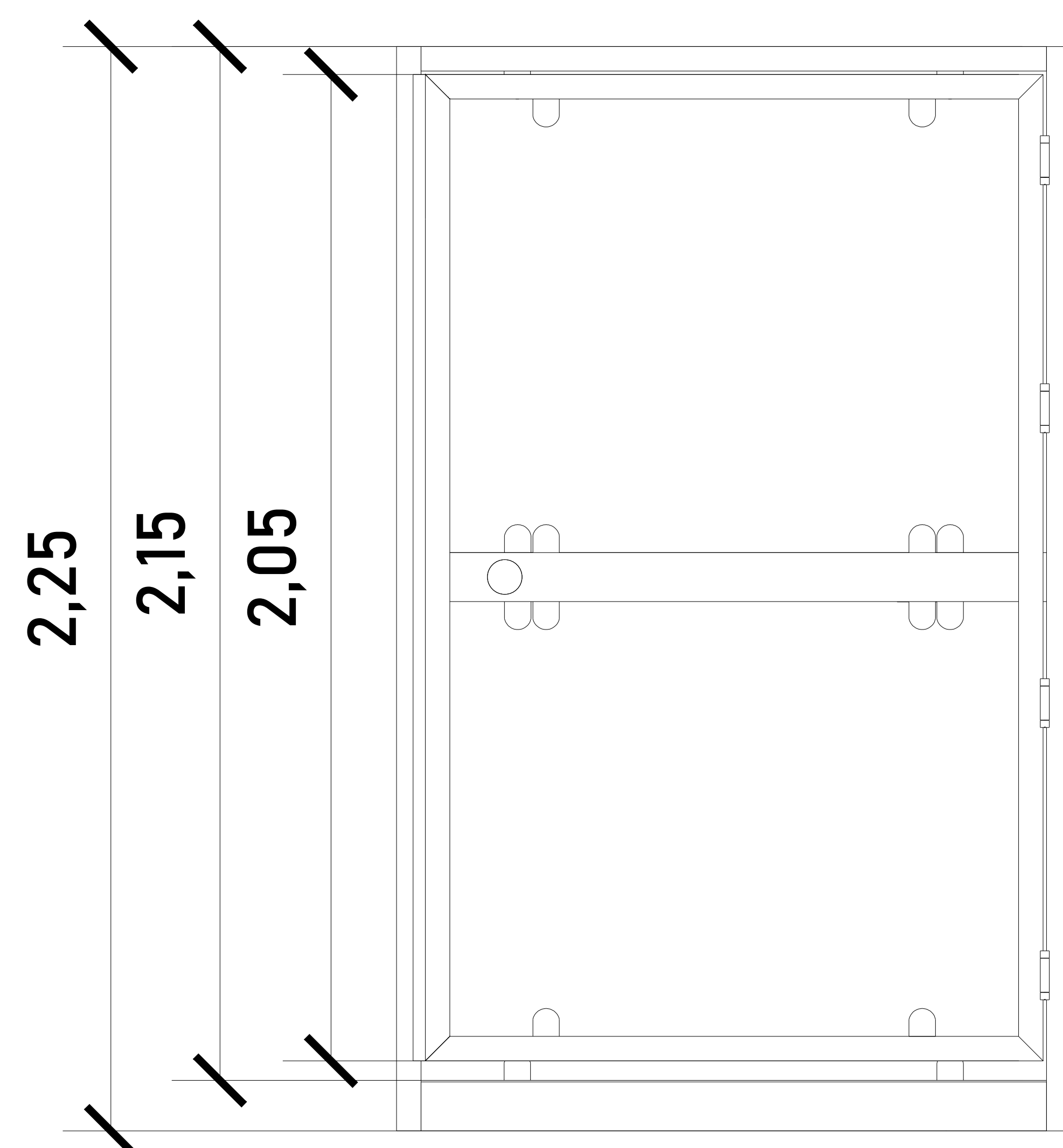
UBICACION
Carretera Federal México-Querétaro



NOTAS GENERALES

TABLA DE MODIFICACIONES:		
NO.	FECHA	FECHA

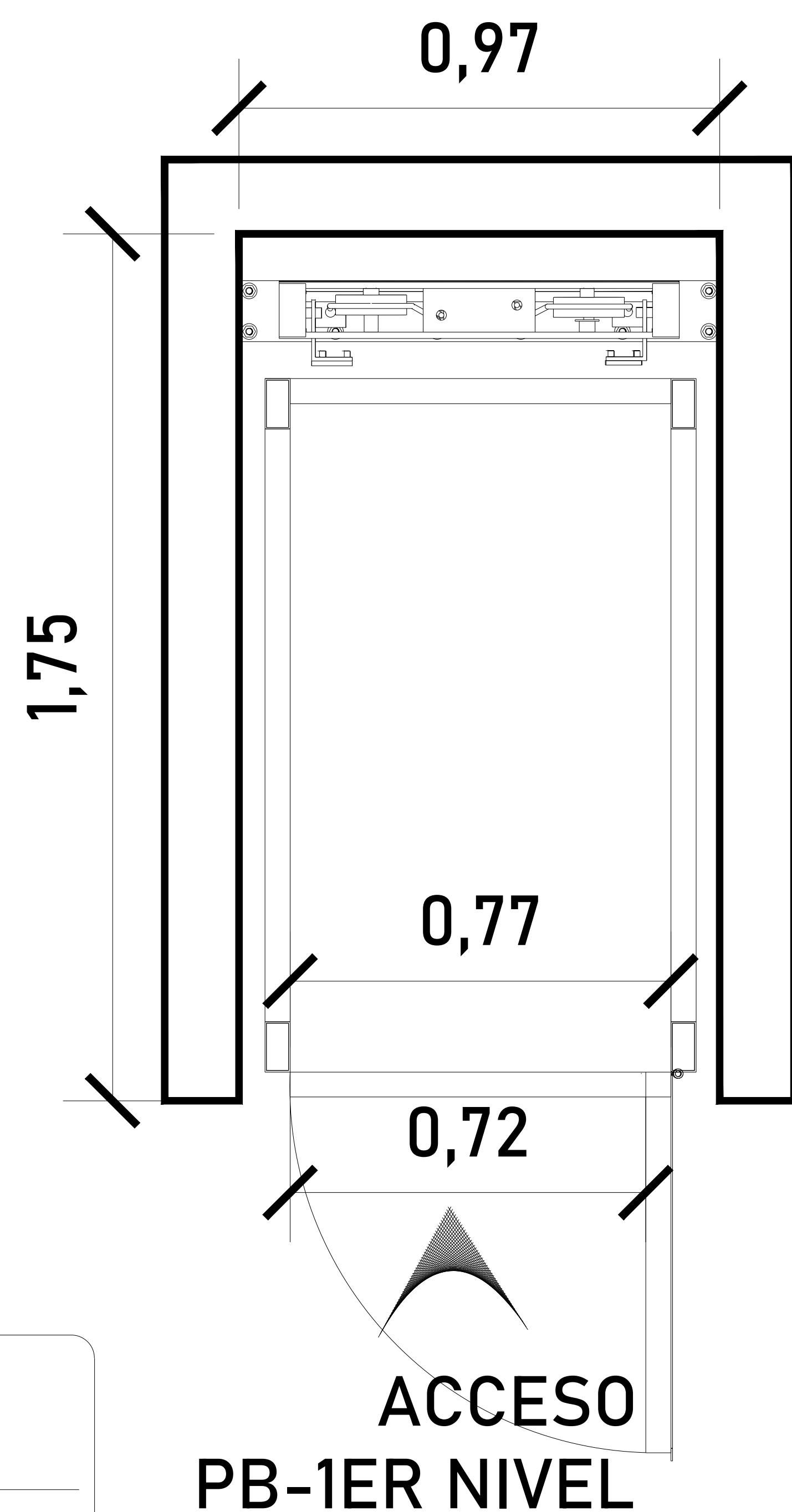
EMPRESA: TecnoRampa <small>INGENIERIA DE ELEVADORES Y ESCALERAS</small>	
RAZÓN SOCIAL:	NOMBRE DEL CLIENTE
VOBO:	VENDEDOR:
	FECHA:
PLANO:	ELEVADOR:
HUECO PARA EL ELEVADOR	CLAVE: A-2



CABINA (VISTA EN FRONTAL)

ALTURAS DEL EQUIPO:

ALTURA CABINA	2.25 M
ALTURA DE PUERTA	2.05 M
ALTURA INT. DE CABINA	2.15 M



ACCESO
PB-1ER NIVEL

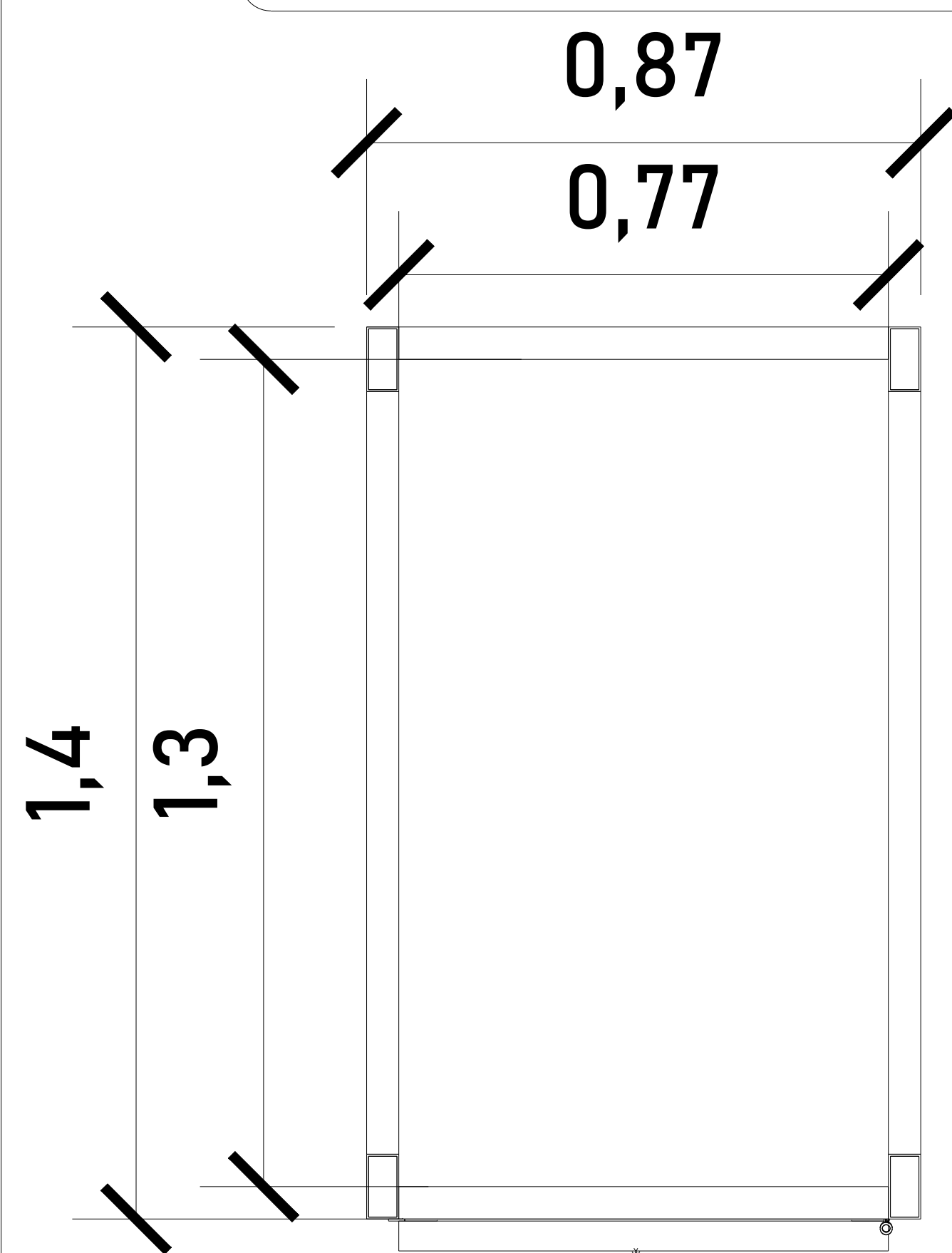
DIMENSIONES DE ACCESO

DIMENSIÓN DE PUERTA	0.77 M
DIMENSIÓN DE ACCESO LIBRE	0.72 M

PESTAÑA DE ACCESO

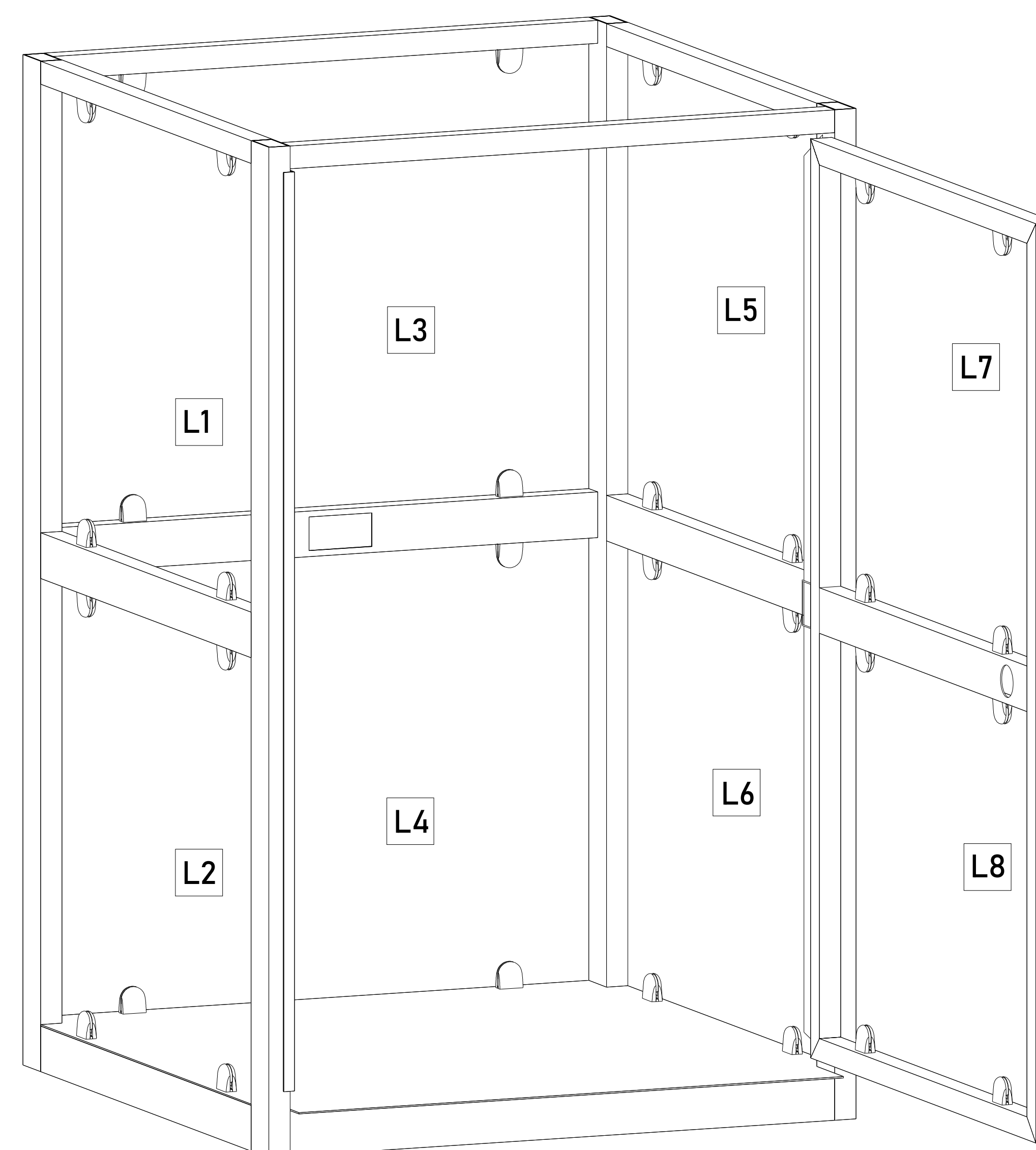
ACCESO 0,05

CABINA (VISTA LATERAL)



ACCESO Y ABATIMIENTO

Para el acceso se tiene una pestaña de 5cm, por lo tanto se pide que el área del elevador este nivelado y a plomo en cada una de sus estaciones.



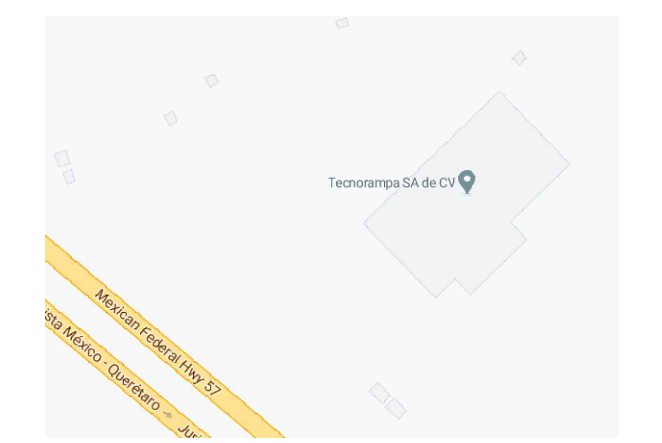
ACABADOS

ACABADOS DEL EQUIPO:

L1	CRISTAL CLARO
L2	CRISTAL CLARO
L3	CRISTAL ESMERILADO
L4	CRISTAL ESMERILADO
L5	CRISTAL CLARO
L6	CRISTAL CLARO
L7	CRISTAL CLARO
L8	CRISTAL CLARO

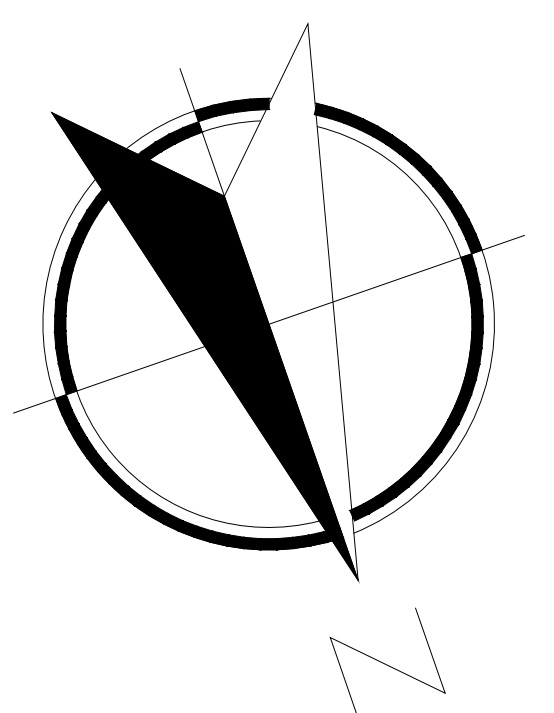
ACCESO
PB-1ER NIVEL
CABINA (VISTA EN PLANTA)

CROQUIS DE LOCALIZACIÓN:



UBICACION:
Carretera Federal México-Querétaro

ORIENTACION:



NOTAS GENERALES

TABLA DE MODIFICACIONES:

NO.	FECHA	FECHA

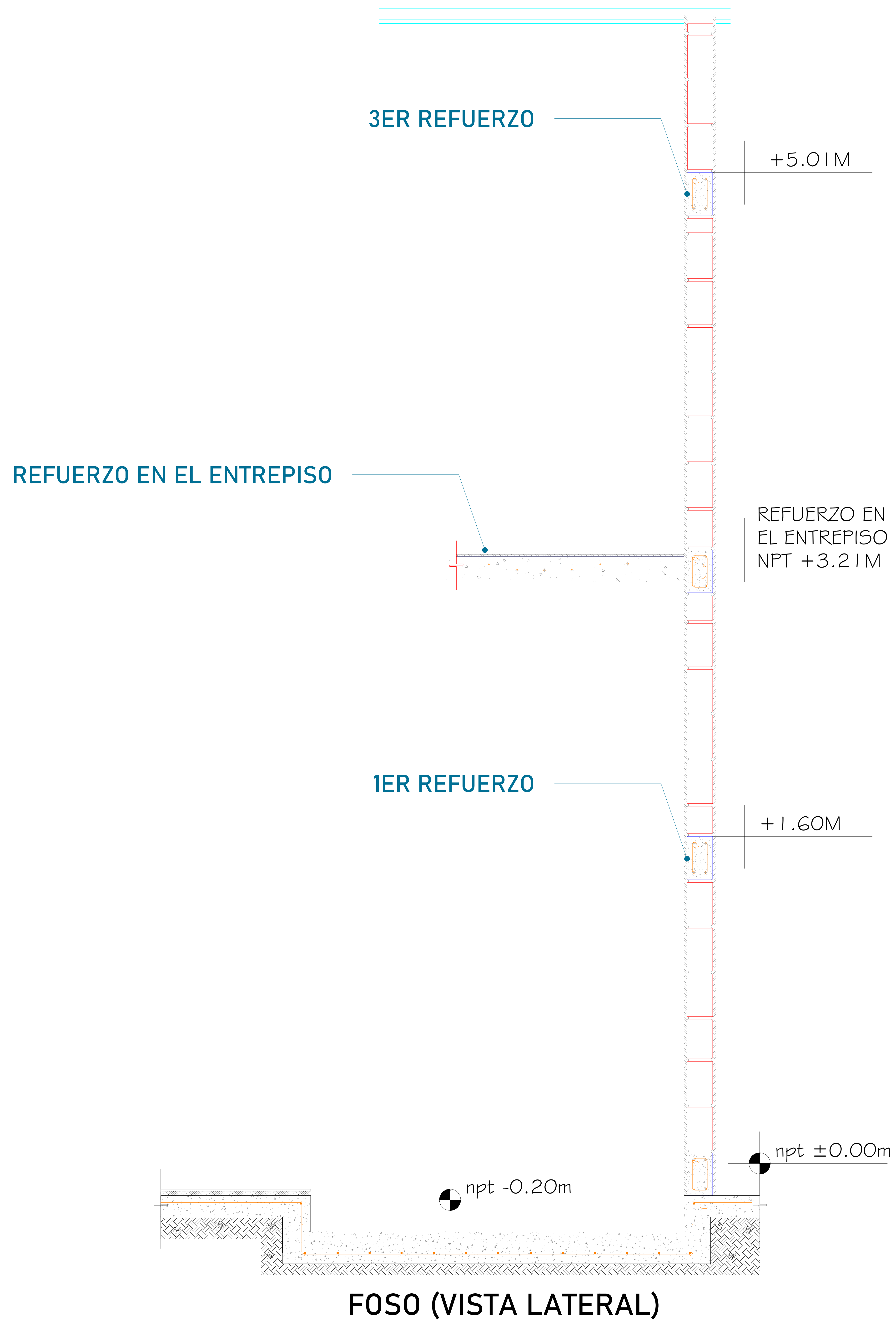
EMPRESA: **TecnoRampa**
SOLUCIONES EN TRANSPORTACIÓN Y SERVICIOS

RAZÓN SOCIAL: **NOMBRE DEL CLIENTE**

VOBO: VENDEDOR:

FECHA: ELEVADOR:

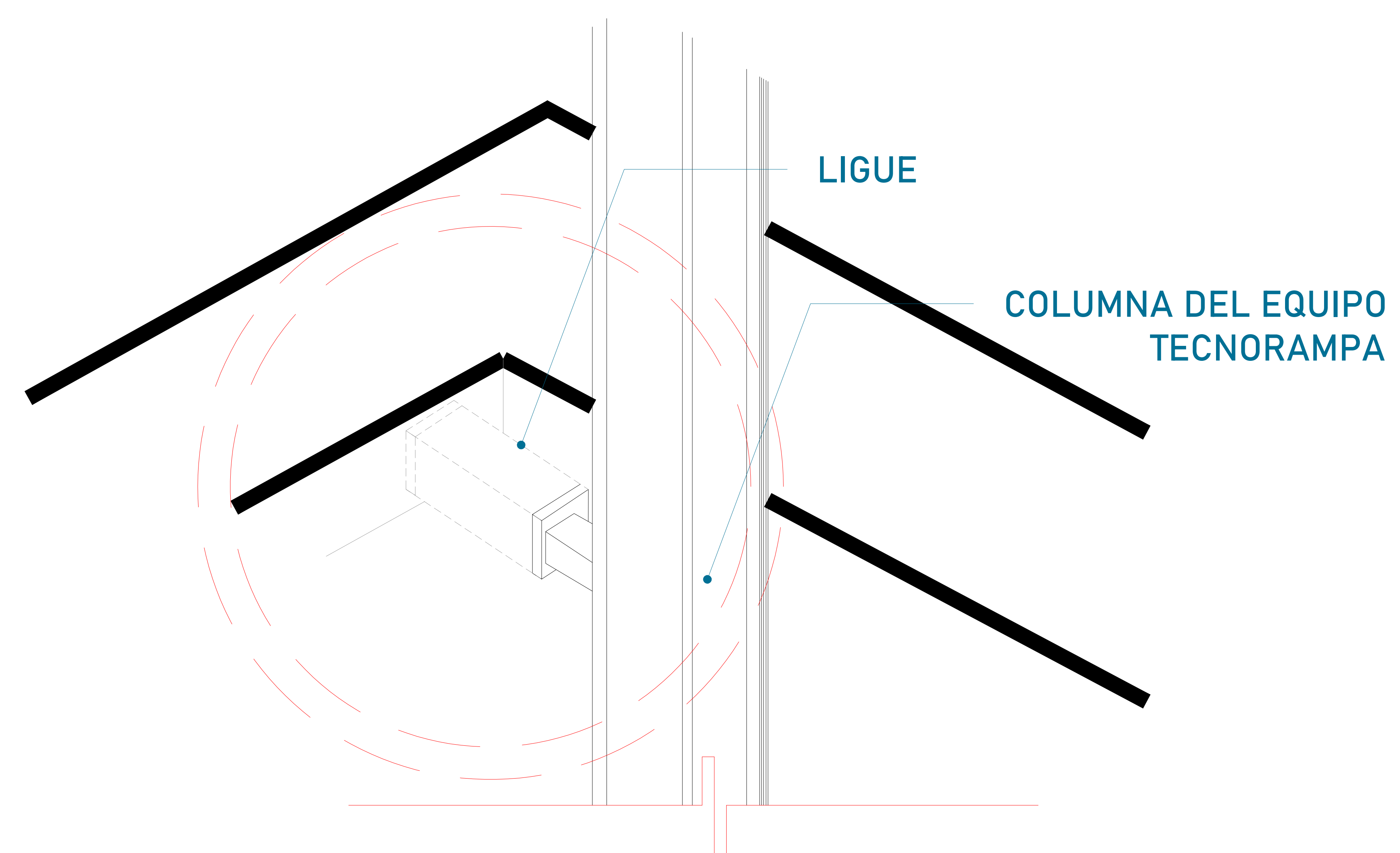
PLANO: **DIMENSIONES DE EQUIPO** CLAVE: **A-3**



Para la estabilidad del equipo Tecnorampa debera ser anclado aun cierto numero de refuerzos estos serán de acuerdo al recorrido del equipo y a los distintos niveles que se tengan.

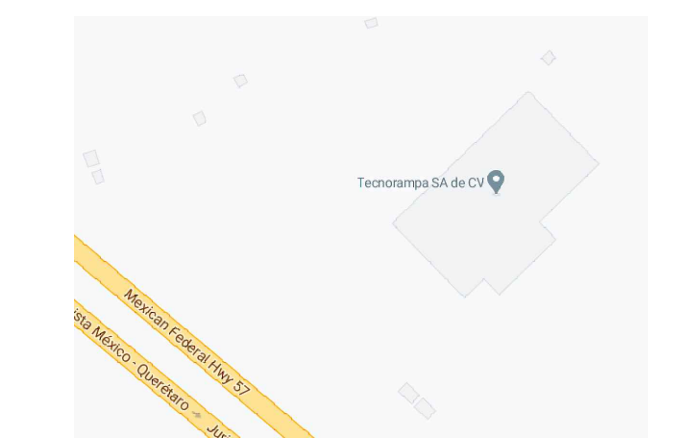
Para anclar se solicita una cadena de concreto ($f'c=250 \text{ kg/cm}^2$) o una viga de acero, ambas minimo de 15 cm.

En la ultima estación nuestras columnas tienen un sobrepaso de 1.80m por lo tanto se solicita un refuerzo a esa altura.



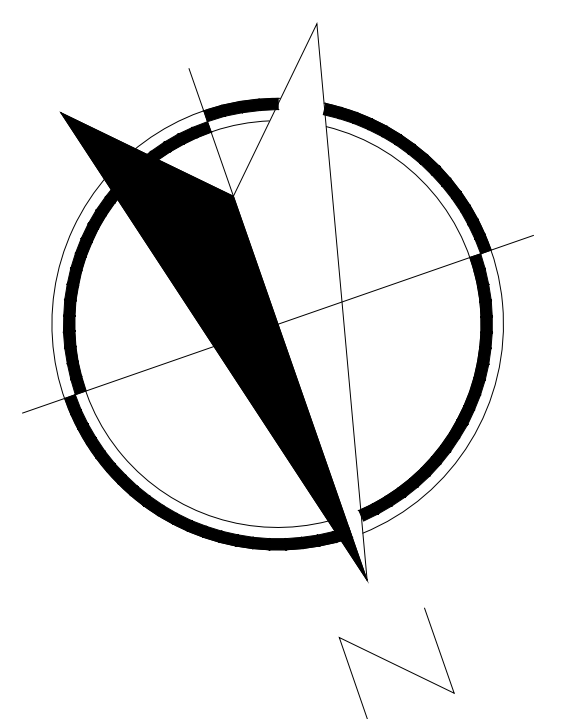
Las columnas del equipo Tecnorampa se ligan a distintas alturas por eso se solicitan los refuerzos, estos son puestos por el cliente.

CROQUIS DE LOCALIZACIÓN:



UBICACION
Carretera Federal México-Querétaro

ORIENTACION:



NOTAS GENERALES

TABLA DE MODIFICACIONES:

NO.	FECHA	FECHA

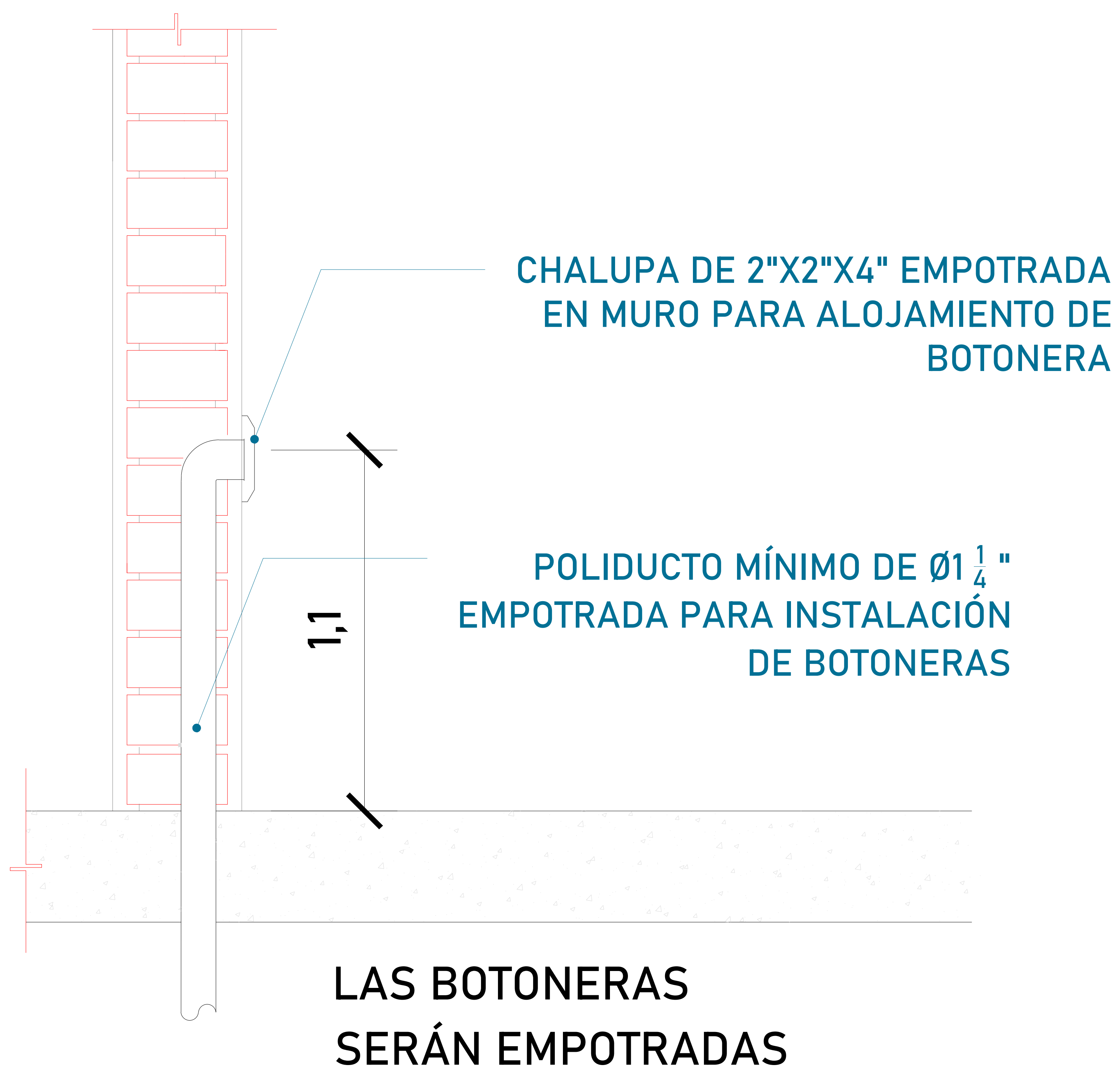
EMPRESA: **TecnoRampa**
SOLUCIONES EN MOVIMIENTO Y ESTABILIDAD

RAZÓN SOCIAL: **NOMBRE DEL CLIENTE**

VOBO: VENDEDOR:

FECHA: ELEVADOR:

PLANO: **ANCLAJE DEL ELEVADOR** CLAVE: **A-4**



Para que las botoneras queden empotradas se solicita al cliente tener un poliducto de Ø1 1/4 " por donde se quiere tener las botoneras de llamado del equipo Tecnorampa. Esta canalización rematan a la caja de control electrico (espacio designado para el motor del elevador)

DESCRIPCIÓN DE UNIDAD HIDRAULICA 2HP	
ALIMENTACION	110 VCA
NUMERO DE FASES	1
AMPERS DE CONSUMO	18.5
WATSS DE CONSUMO	1.5 KW
TIPO DE ACEITE	ISO 68

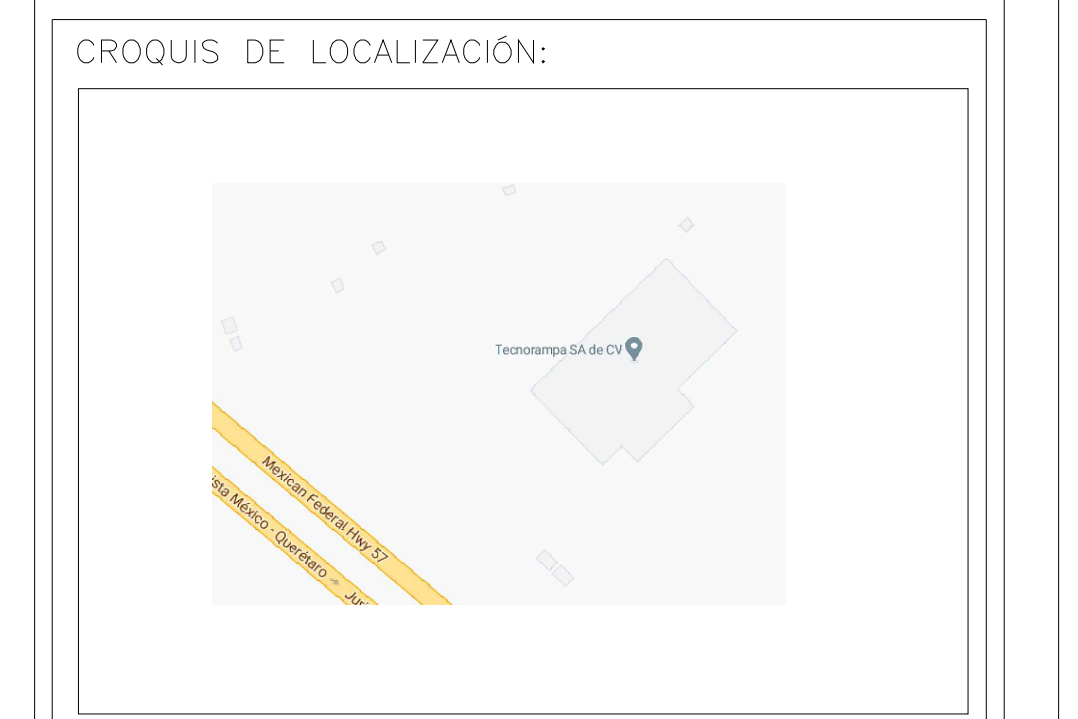
TABLA DE CALIBRES	
CALIBRE	DISTANCIA
8 AWG	0-10M
6 AWG	11-15 M
(CONTEMPLAR CALCULO)	16- EN ADELANTE



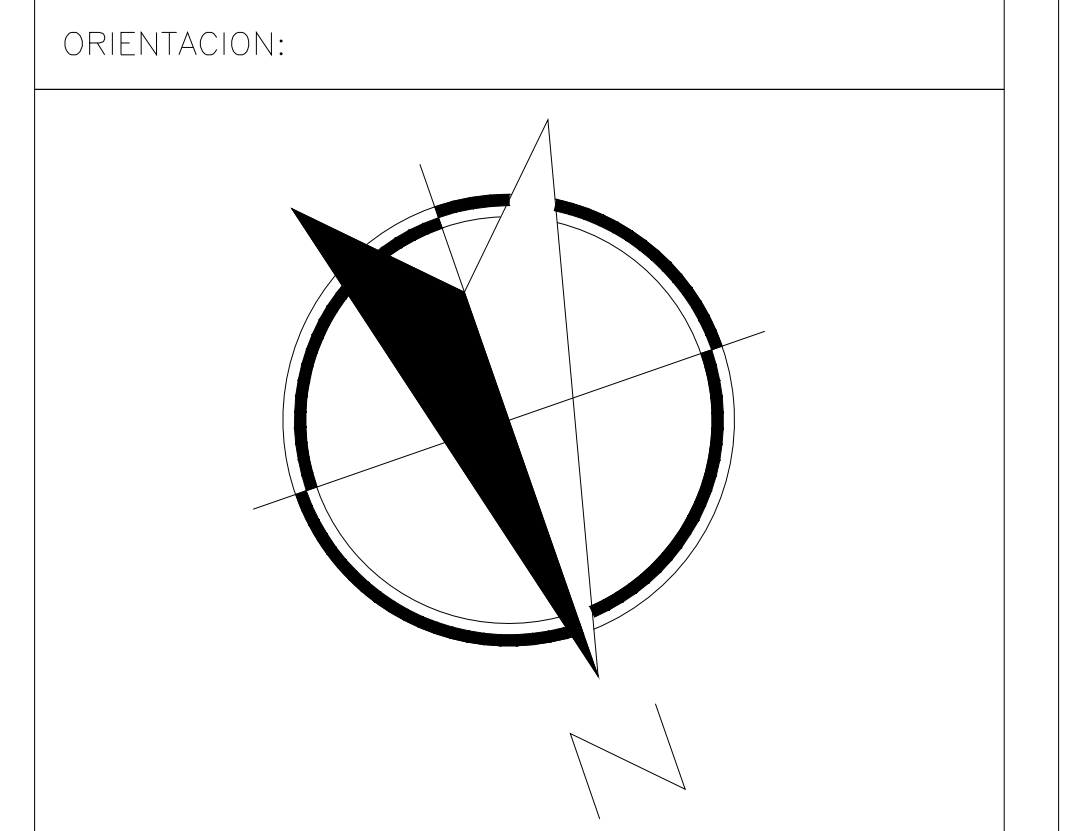
El motor del equipo Tecnorampa, debe estar protegido del polvo y agua o cualquier sustancia que pudiera contaminar el aceite por eso se solicita un nicho de 1.00mx0.65mx2.00m para su resguardo.

El cliente suministra, instala y energiza centro de carga con alimentación monofásica a 110V, con neutro y tierra física, e interruptor termomagnético de 1 x 30 Amp exclusivo para el elevador, al igual que la canalización de botoneras, las cuales rematan a una caja registro, lo anterior y el centro de carga deberán colocarse en el área donde se ubique la unidad hidráulica y control eléctrico proporcionado por TECNORAMPA a no mayor de 5.00m del área del equipo.
Por seguridad no deberá ser manipulado por personal no autorizado

*Al hacer caso omiso de las indicaciones ya dictadas y tenga alguna falla el equipo, Tecnorampa no se hará responsable de estas, además de que el año de garantía no tendría cobertura para estos daños.



UBICACION: Carretera Federal México-Querétaro



NOTAS GENERALES

TABLA DE MODIFICACIONES:		
NO.	FECHA	FECHA

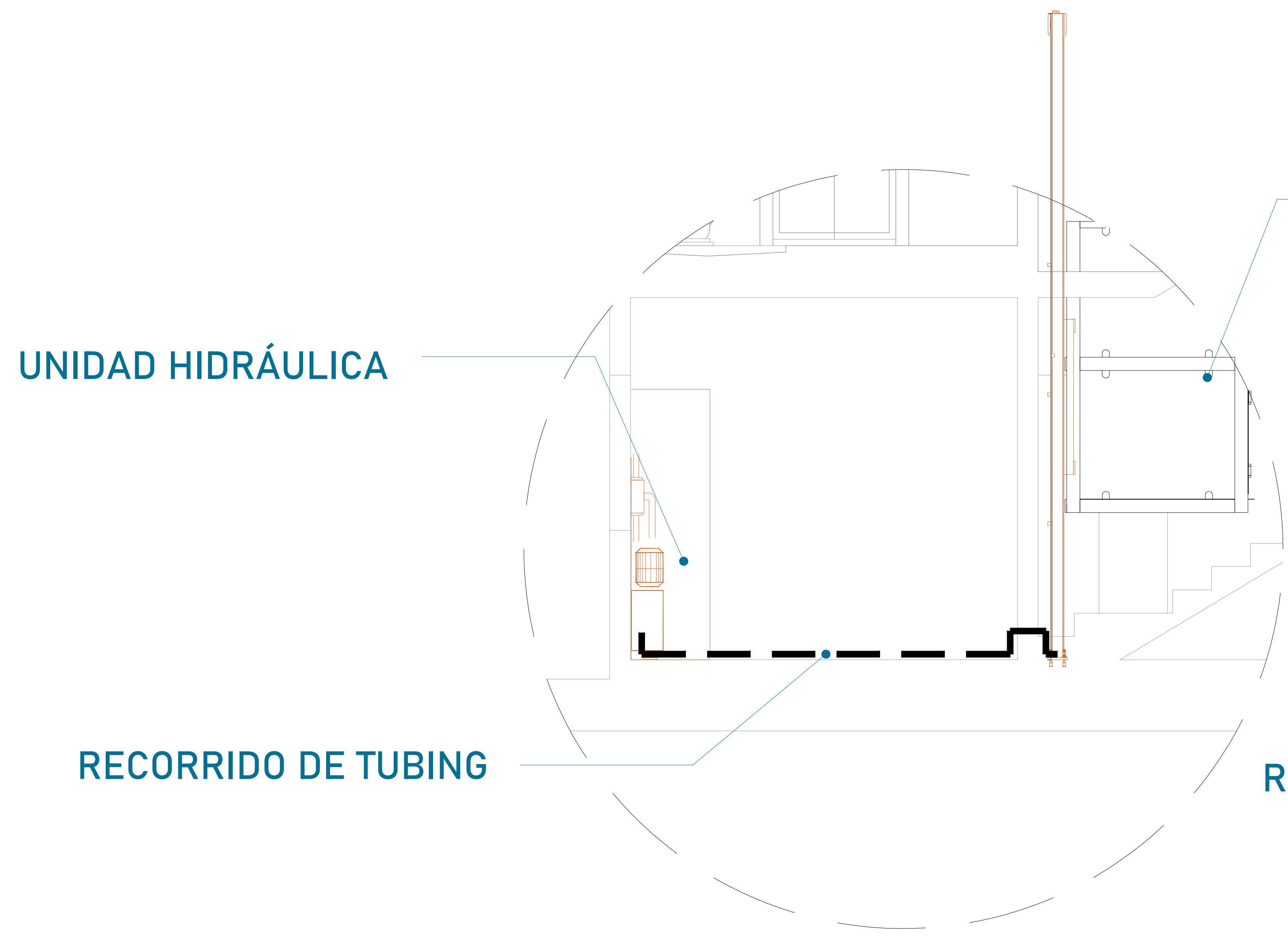
EMPRESA: **TecnoRampa**

RAZÓN SOCIAL: **NOMBRE DEL CLIENTE**

VOBO: _____ VENDEDOR: _____

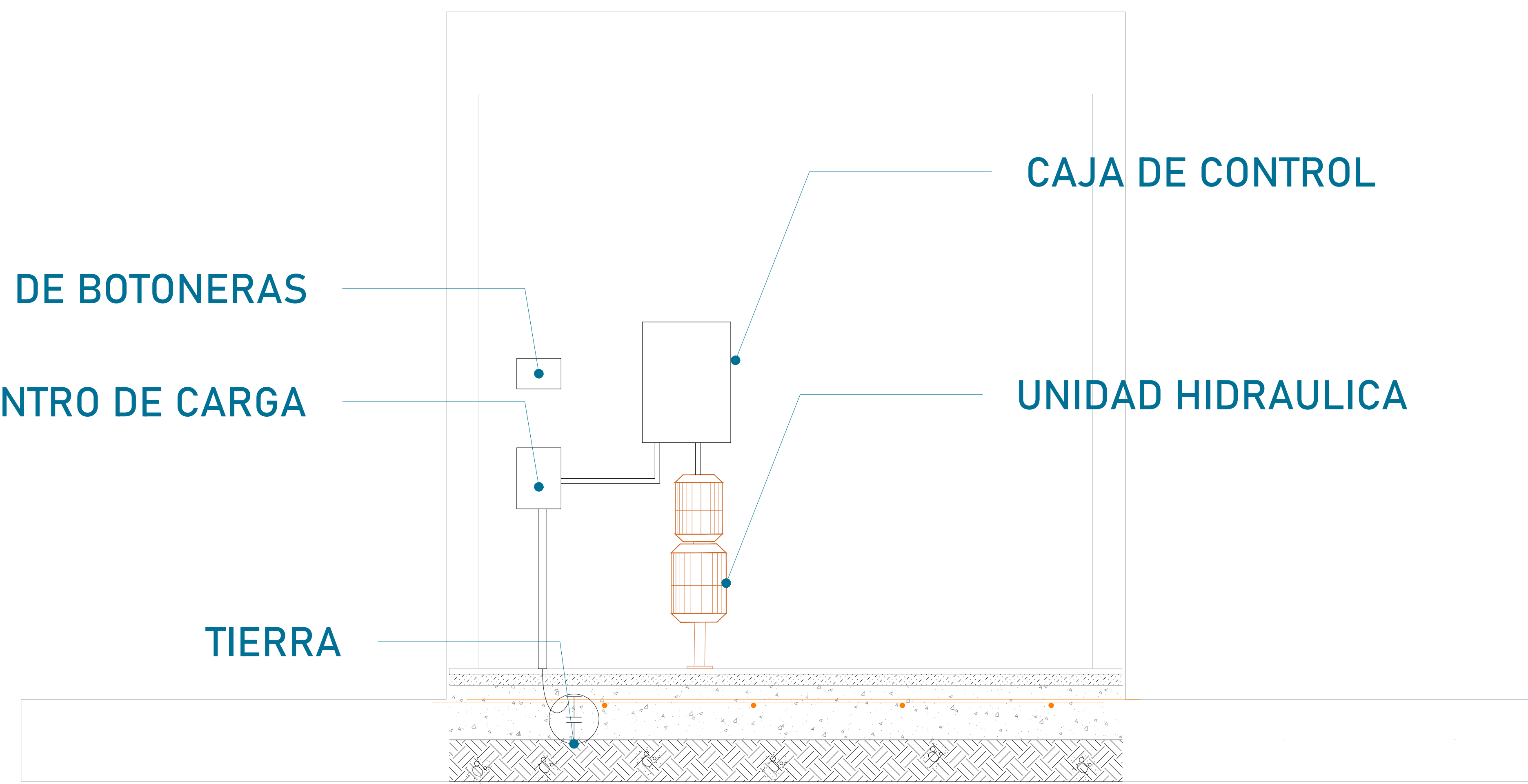
FECHA: _____ ELEVADOR: _____

PLANO: **ALIMENTACIÓN Y BOTONERAS** CLAVE: **A-5**



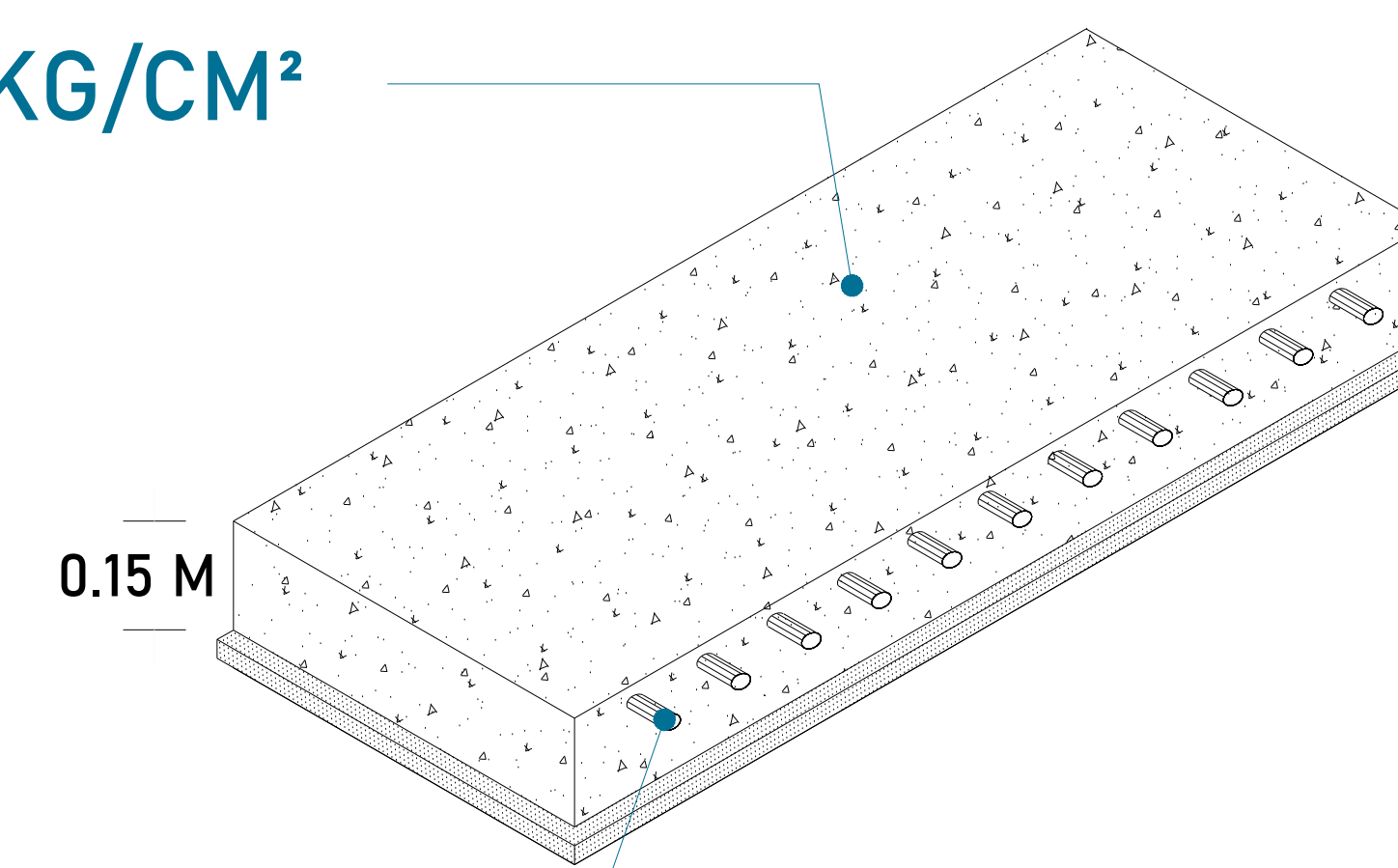
EQUIPO TECNORAMPA

El tubing que es la conexión del mecanismo del elevador a la Unidad Hidráulica, donde pasa el aceite. No tiene que tener una distancia máxima de 5.00m lineales.



La imagen es solamente ilustrativa.

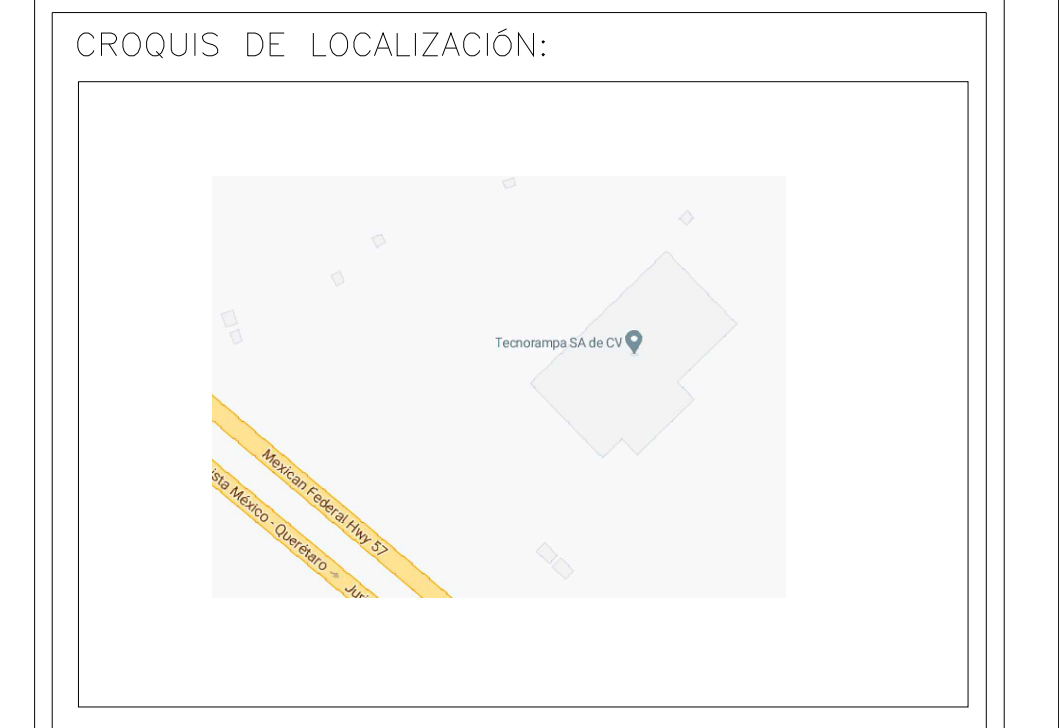
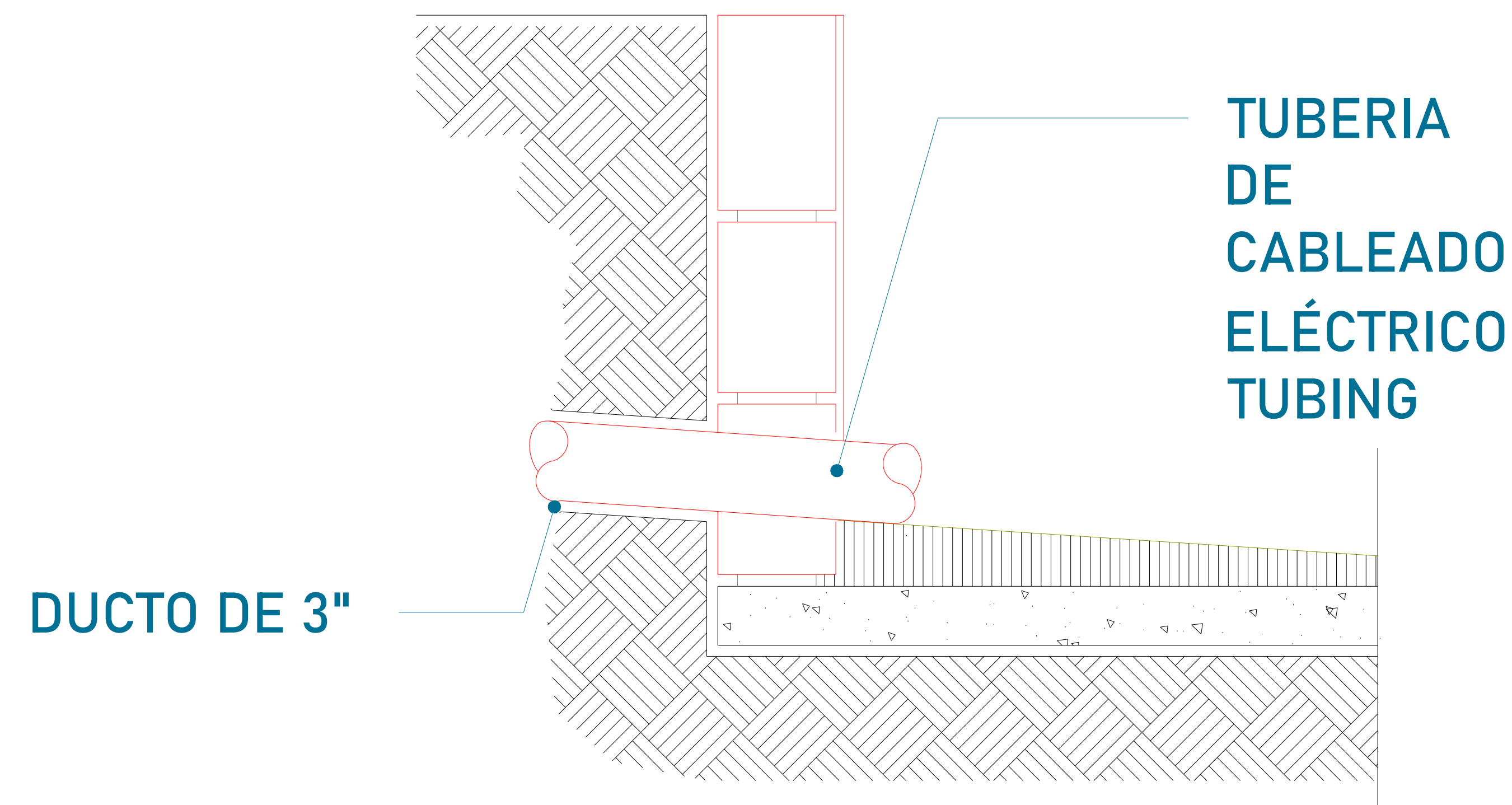
CONCRETO F´C=250 KG/CM²



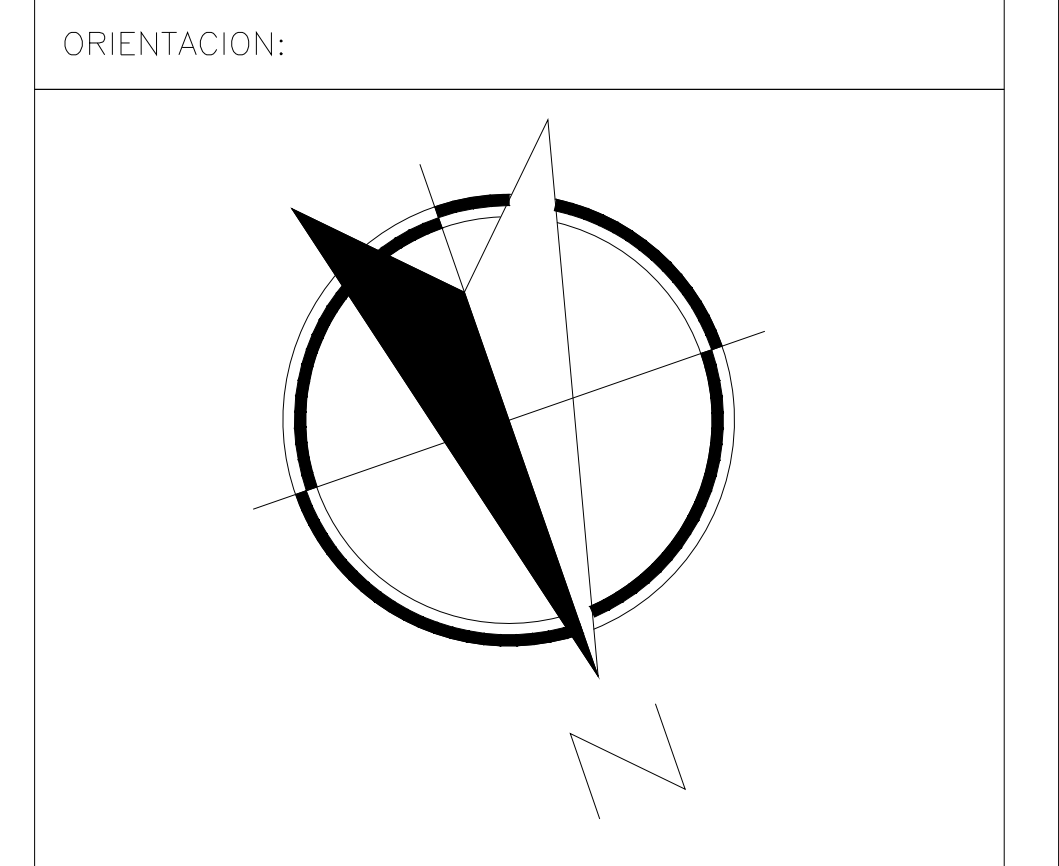
MALLA ELECTROSOLDADA 6.6.10.10

La Unidad Hidráulica va anclada, por medio de taquetes expansivos punta arpón de $\frac{3}{4}$ " de ancho, por 5" de largo al firme de concreto donde se apoya.

Para la alimentación del equipo se requiere una Unidad Hidráulica se solicita que este motor este lo mas cerca posible del equipo, por lo tanto se solicita al cliente tener un ducto de 3" para poder pasar ahí el tubing y los cables para la botoneras



UBICACION
Carretera Federal México-Querétaro



NOTAS GENERALES

TABLA DE MODIFICACIONES:

NO.	FECHA	FECHA

EMPRESA: **TecnoRampa**
INGENIERIA EN ELEVADORES Y ESCALERAS

RAZÓN SOCIAL: **NOMBRE DEL CLIENTE**

VOBO: _____ VENDEDOR: _____
 FECHA: _____ ELEVADOR: _____

PLANO: **DUCTO Y UNIDAD HIDRÁULICA** CLAVE: **A-6**

PUERTA EXTERIOR

El elevador cuenta con una puerta que viaja junta con este.

Por tal situación se recomienda la colocación de una protección en cada una de las estaciones.

Tomar en cuenta que se tendrá que respetar las dimensiones de la puerta del elevador.

PRECAUCIONES

No operar el elevador cuando exista fuga de fluido hidráulico.

Respetar las indicaciones sin sobrepasar su capacidad de peso 500kg.

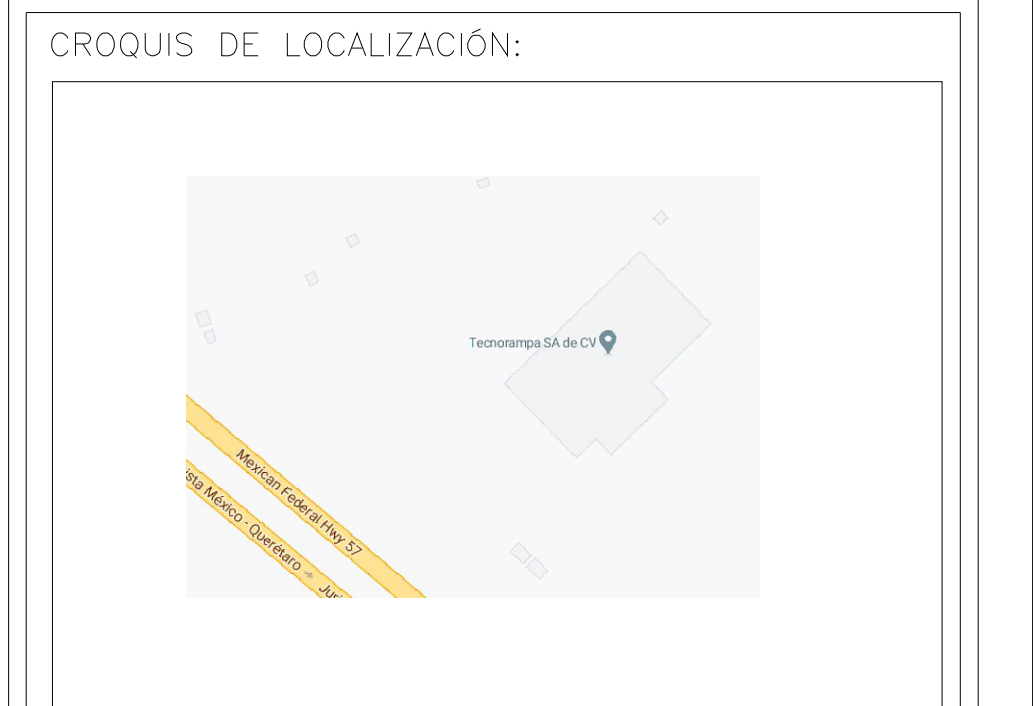
No operar el equipo, sin antes haber sido entregado por un personal asignado de la empresa Tecnorampa.

No utilizar el elevador en casos de incendio.

No operar el elevador en caso de que los cables de acero se encuentren deshilados.

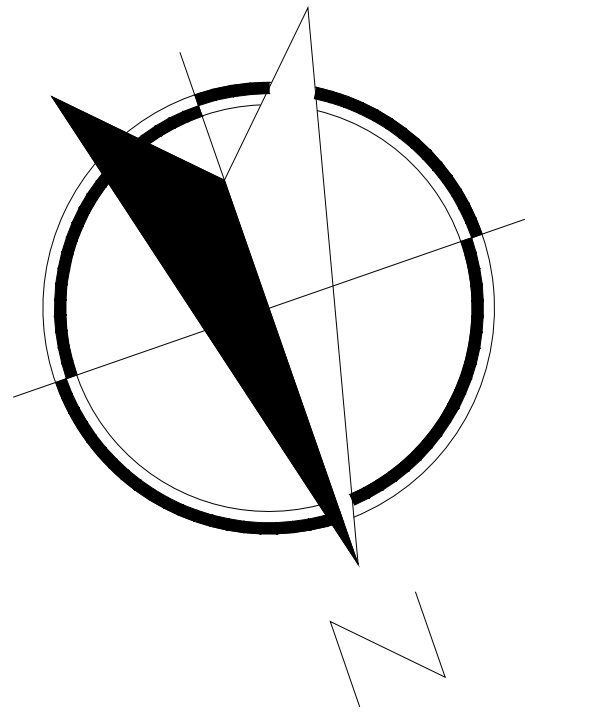
REQUISITOS DE INSTALACION

- 1.- El foso estará en óptimas condiciones
 - a) No encharcamientos
 - b) No objetos ni materiales dentro
 - c) Acceso libre al area de instalación
- 2.- Se necesita energía a 220V, para conectar una maquina de soldar a 2 fases, capacidad de consumo de 60 Amp
*En dado caso de no contar con la alimentación, contacte a su vendedor para dar solución.
- 3.- La obra civil (foso y refuerzos) debera estar lista en la fecha programada de su instalación.
- 4.- Considerar el espacio de accesos y vanos en sitio para el acceso del equipo al lugar de su instalación



UBICACION:
Carretera Federal México-Querétaro

ORIENTACION:



NOTAS GENERALES

TABLA DE MODIFICACIONES:

NO.	FECHA	FECHA

EMPRESA: **TecnoRampa**
SEMPRE EN TIENDE EN TIENDE

RAZÓN SOCIAL: **NOMBRE DEL CLIENTE**

VOBO: VENDEDOR:

FECHA: ELEVADOR:

PLANO: **COMPLEMENTOS** CLAVE: **A-7**