

AUTOPISTA MÉXICO - QUERÉTARO  
 Km 175 + 494 EL SAUZ BAJO PEDRO ESCOBEDO  
 TEC080710M22  
 Tels. (427) 272-4041 / 272-8119

ventas@tecnorampa.com.mx  
 4272728119  
 LADA SIN COSTO:  
 800 623 0332

Nº 20129

NOMBRE DEL CLIENTE: Simon Vargas FECHA: 15-11-21  
 RAZÓN SOCIAL: Simon Vargas  
 DIRECCIÓN DE INSTALACIÓN: Avda 213, Jardines del Pedregal 01900 Alvaro O.  
 REFERENCIA DE DIRECCIÓN: Casas  
 TELÉFONO: \_\_\_\_\_ CORREO: \_\_\_\_\_

DESCRIPCIÓN DEL LUGAR / ACCESOS DE INSTALACIÓN: \_\_\_\_\_

ACCESO DE EQUIPO DESARMADO  ARMADO   
 COLUMNAS LARGAS  CORTAS  EQUIPO DE SEGURIDAD ESPECIAL  
 ZAPATOS  CHALECO  LENTES  CASCO   
 No. PARTES 2 OTRO \_\_\_\_\_

CONDICIONES PARA INGRESAR: INE

DOCUMENTOS: \_\_\_\_\_

AVANCE ACTUAL DE LA OBRA: 10 %

DESCRIPCIÓN DEL EQUIPO: SemiCompleto Handicap 2

CLASIFICACIÓN TIPO DE CABINA  
 CARGA  CAMILLAS  MEDIDA 1.10 M  ELEVACIÓN 3.21  
 DISCAPACITADOS  TIJERAS  SEMICOMPLETA (SIN TECHO 2.10 M)  ESTACIONES 2  
 AUTOS  UNDER RAMP  COMPLETA 2.10 M  CAPACIDAD DE CARGA 500 Kg  
 UNIDAD HIDRÁULICA 2 Hp.

DIMENSIÓN DE FOSO:  
 LARGO 1.75m ELEVADORES DE TIJERA, 45 CM   
 ANCHO 1 / .97m ELEVADORES DE 2 COLUMNAS, 20 CM   
 PROFUNDIDAD .20 ELEVADORES DE 4 COLUMNAS, 45 CM   
 DIMENSIÓN DE CABINA INTERIOR LARGO 1.30 ANCHO .77m

NOTA: FIRME DE CONCRETO DE 15 CM DE ESPESOR CON RESISTENCIA DE 250 KG/CM<sup>2</sup>. ARMADO CON MALLA ELECTROSOLDADA

COMPONENTES EXTRA SeafTy Security

TRABAJOS PENDIENTES DE REALIZAR:

CLIENTE: SI NO  
 FOSO    
 INSTALACIÓN ELÉCTRICA    
 CANALIZACIÓN DE BOTONERAS    
 TECNORAMPA  
 GUÍA MECÁNICA   
 SOLICITUDES ADICIONALES \_\_\_\_\_

ALIMENTACIÓN ELÉCTRICA

INSTALACIÓN ELÉCTRICA MONOFÁSICA A 110 VAC CON NEUTRO Y TIERRA FÍSICA  TUBERÍA  
 INSTALACIÓN ELÉCTRICA BIFÁSICA A 220 VAC CON NEUTRO Y TIERRA FÍSICA  
 INSTALACIÓN ELÉCTRICA TRIFÁSICA A 220 VAC CON NEUTRO Y TIERRA FÍSICA  
 PARED  
 SI  TUBERÍA  DELGADA   
 NO  CANALETA  GRUESA

ESTADO DE LA INSTALACIÓN ELÉCTRICA

INSTALADA  NO INSTALADA   
 ACCESORIOS EXTRAS COSTOS

RESPONSABLE DE LA OBRA ELÉCTRICA

ACEPTO COSTO ADICIONAL: \_\_\_\_\_  
 NOMBRE Y FIRMA \_\_\_\_\_ FECHA DE TÉRMINO \_\_\_\_\_ FIRMA \_\_\_\_\_

ACABADO DE ELEVADOR

COLORES SILVER METALLIC  METAL DESPLEGADO  CRISTAL CLARO   
 AZUL/GRIS  PANTONE  LÁMINA PINTOR  TINTEX   
 AZUL/BLANCO  ALUCOBOND COLOR  OTRO \_\_\_\_\_ ESMERILADO  Solo Irconismo.

SOLICITUD ADICIONAL: \_\_\_\_\_  
 ACEPTO Y CONOZCO LAS CARACTERÍSTICAS Y ACABADOS DEL EQUIPO A INSTALAR  
Mauricio Compagny Simon Vargas  
 TECNORAMPA NOMBRE Y FIRMA DEL RESPONSABLE

**NOTA**

**Nº 20126**

SE PODRÁN INSTALAR CONTROLES INTERNOS EN LOS EQUIPOS COMO OPCIONAL AL CLIENTE Y DE ACUERDO A LA APLICACIÓN DEL EQUIPO PREVIAMENTE SOLICITADOS EN CASO DE REQUERIRLOS BAJO RESPONSABILIDAD DEL CLIENTE, QUEDANDO EL PROVEEDOR LIBRE DE ALGÚN RECLAMO FUTURO.

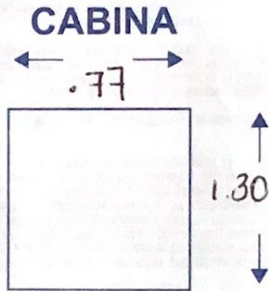
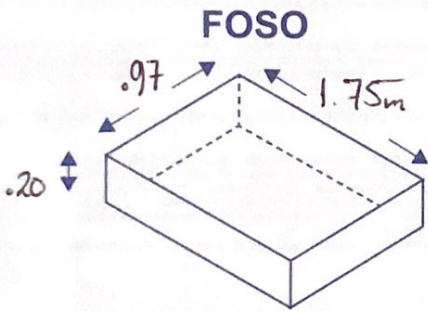
**NOTA**

REVISE Y APRUEBO CADA UNO DE LOS PUNTOS QUE TRATA ESTE DOCUMENTO REFERENTE AL EQUIPO A INSTALAR, POR LO TANTO ESTOY CONFORME CON LAS ESPECIFICACIONES QUE EL PROVEEDOR DE TERMINA, QUEDANDO LIBRE DE ALGÚN RECLAMO O CONDICIÓN QUE LE PRESIONE A CUBRIR EL COSTO O RESTAURAR ALGUNA PARTE DEL EQUIPO QUE SE HALLA INSTALADO A PETICIÓN DEL CLIENTE.

OBSERVACIONES GENERALES: Con Safety Security, con generador.

**DISTANCIA Y CORRIENTE PARA TRABAJOS DE INSTALACIÓN**

110 V  220 V  GENERADOR



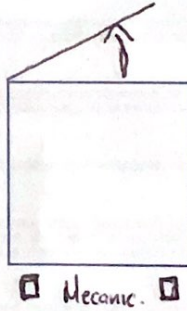
**INFORMACIÓN DE UNIDAD HIDRÁULICA**

**BOTONERAS**

PEDESTAL   
SOBREPUESTAS

EMPOTRADAS  
 CANALIZADAS POR TECNORAMPA

DISTANCIA APROXIMADA  
ELEVADOR Y UNIDAD HIDRÁULICA \_\_\_\_\_



**EN CASO DE NO ESTAR EL ENCARGADO LAS PERSONAS QUE PUEDAN RECIBIR Y TOMAR ALGUNA DESICIÓN DEL EQUIPO A INSTALAR SON:**

**NOTA:**

PARA PODER EMPEZAR CON LA INSTALACIÓN, LA OBRA CIVIL Y ELÉCTRICA DEBEN ESTAR TERMINADOS, ASÍ COMO TENER LIBRE EL ACCESO AL ÁREA DE INSTALACIÓN. EN CASO DE NO CUMPLIR CON LO ANTERIOR SE LE ASIGNARÁ OTRA FECHA DE INSTALACIÓN DE ACUERDO A LAS FECHAS DISPONIBLES, SEGÚN LA PROGRAMACIÓN DE ESTE MOMENTO. CONFIRMO ESTAR ENTERADO DEL PROCEDIMIENTO DE ORDEN DE PRODUCCIÓN.

**PERSONAS ASIGNADAS PARA RECEPCIÓN DE EQUIPO**

NOMBRE: \_\_\_\_\_ TELÉFONO 1): \_\_\_\_\_  
CONTACTO 2): \_\_\_\_\_ TELÉFONO 2): \_\_\_\_\_

**ACEPTO Y CONOZCO LAS CARACTERÍSTICAS Y ACABADOS DEL EQUIPO A INSTALAR**

Mauricio Compagny  
TECNORAMPA

Simon Vargas.  
NOMBRE Y FIRMA DEL CLIENTE