

INICIA A PARTIR DE PAÑO FINAL DE MURO

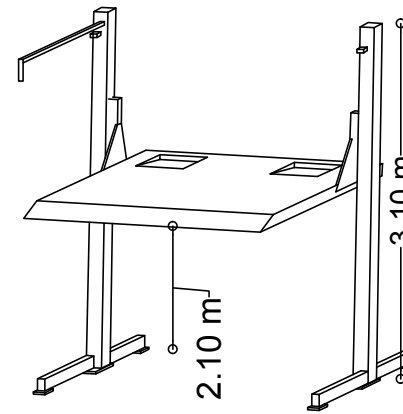
FIRME PARA ANCLAJE DE EQUIPOS

Concreto $f'c=250\text{KG/CM}^2$

Armado

0.15 M

Firme: 15 cm de espesor
concreto armado $f'c=250$
kg/cm².



VISTA ISOMÉTRICO

CLIENTE:
ENEDINA SANTIAGO JUAREZ
FOLIO: 24201
SUCURSAL: 18895



TecnoRampa
SINERGIAS EN TECNOLOGÍA Y SERVICIOS

PROYECTO:
SEMBRADO DE RAMPAS

- CARACTERÍSTICAS**
- 01 EQUIPO LIBRE PARKING LIFT**
- Altura de levante: 2.10 m
 - Canalización superior.
 - Unidad hidráulica de 2HP.
 - Alimentación Monofásica de 110V (Una fase, un neutro y una tierra física) e interruptor termomagnético de 1x30Amp libres de consumo por cada equipo, el remate en el equipo será a base de un contacto y clavija de medio giro de 3 nemas (Imagen anexa).
 - Color de línea, gris plomo.
 - Distancia de resguardo según sembrado.



EJEMPLO DE CONTACTO Y CLAVIA DE 110V. EL CLIENTE SUMINISTRA Y DECIDE MODELO Y MARCA.

VO.BO.

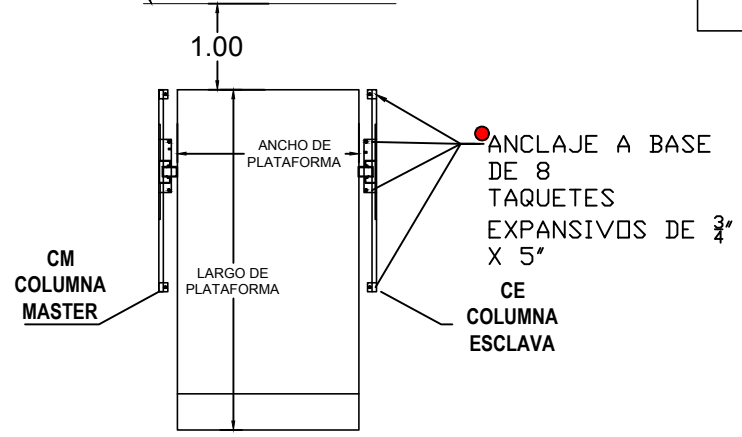
NOMBRE Y FIRMA
EL VO.BO. POR PARTE DEL CLIENTE AVALA EL SEMBRADO DE EQUIPOS.

ENEDINA SANTIAGO JUAREZ

| DESCRIPCIÓN DE UNIDAD HIDRÁULICA | |
|----------------------------------|---------|
| ALIMENTACION | 110 VCA |
| NUMERO DE FASES | 1 |
| AMPERS DE CONSUMO | 18.5000 |
| WATTS DE CONSUMO | 1.5 KW |
| TIPO DE ACEITE | ISO 68 |



MURO.



| | |
|-----------------|-----------------------|
| ABSOR | |
| PROYECTO: | |
| EMPRESA: | |
| UBICACION: | FECHA: AÑO 2022 |
| PROPIETARIO: | No. PLANO: A/1 |
| LEVANTAMIENTO: | ESCALA: |
| ARG. EVELIN AH. | PROCESO: |
| | NOTACION: |
| | MTS. |