



DIRECCION:
AUTOPISTA
MEXICO-QUERETARO
KM 175+494 COLONIA
EL SAUZ BAJO

TEL: 01 427 272 40 41

CONDICIONES DE ENVIO DEL EQUIPO

CABINA: DESARMADA

COLUMNAS: EN 3 PARTES

DIMENSIONES DE VANO:

DESCRIPCION DEL EQUIPO:

ELEVADOR DISCAPACITADOS -
SEMICOMPLETA

CARGA 500 KG

RECORRIDO: 6.00 M

ESTACIONES: 3

UNIDAD HIDRÁULICA: 3HP

COLOR DEL EQUIPO

EQUIPO: NEGRO

ACABADOS: CRISTAL CLARO - ESMERILADO

TIPO DE ALIMENTACION

BIFASICA 220 VAC

TUBERIA - DELGADA

VENDEDOR: ARQ. EVELIN ALVARADO H.

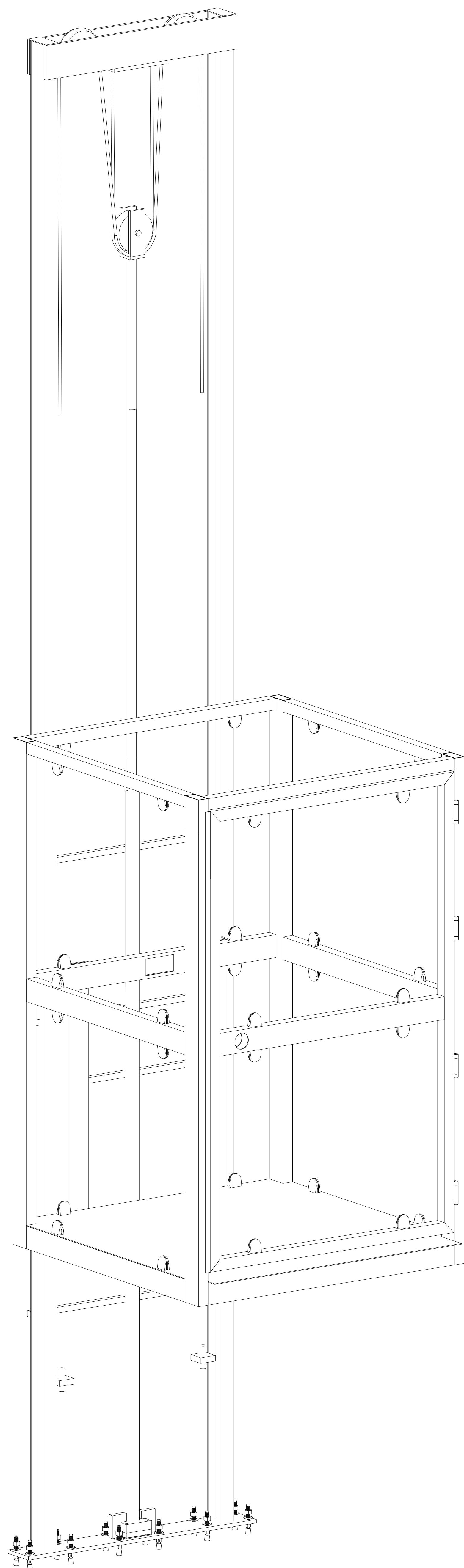
RAZON SOCIAL: ARQUICONCEPTOS E
INSTALACIONES, S.A. DE C.V.
NO. DE CLIENTE: 25063-16384

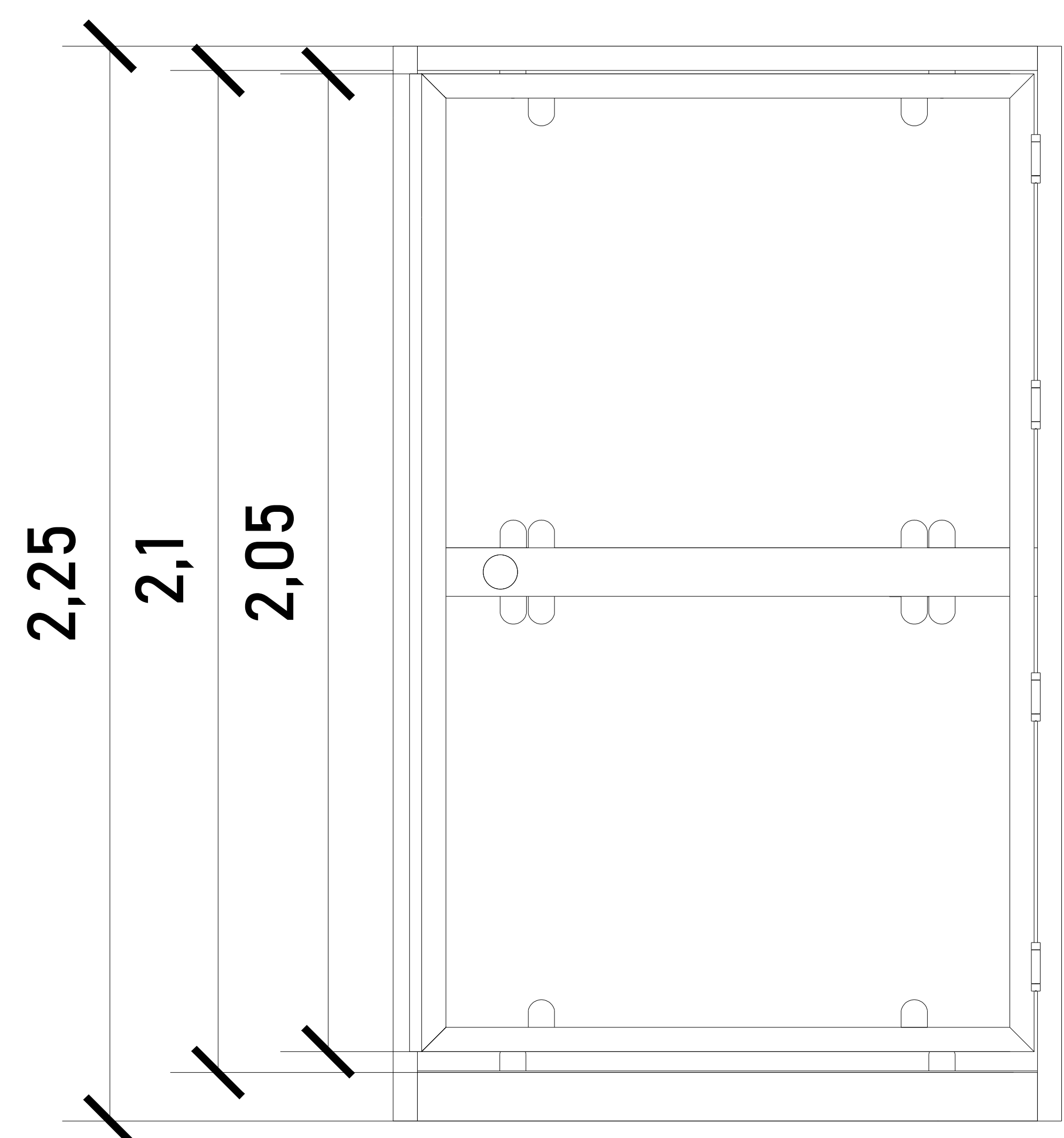
FECHA: 21/04/2022

FIRMA DE CONFORMIDAD DEL CLIENTE:

COMPLEMENTOS

-BOTONERAS EMPOTRADAS
-HORA DE DESCARGA DEL EQUIPO 5:00AM

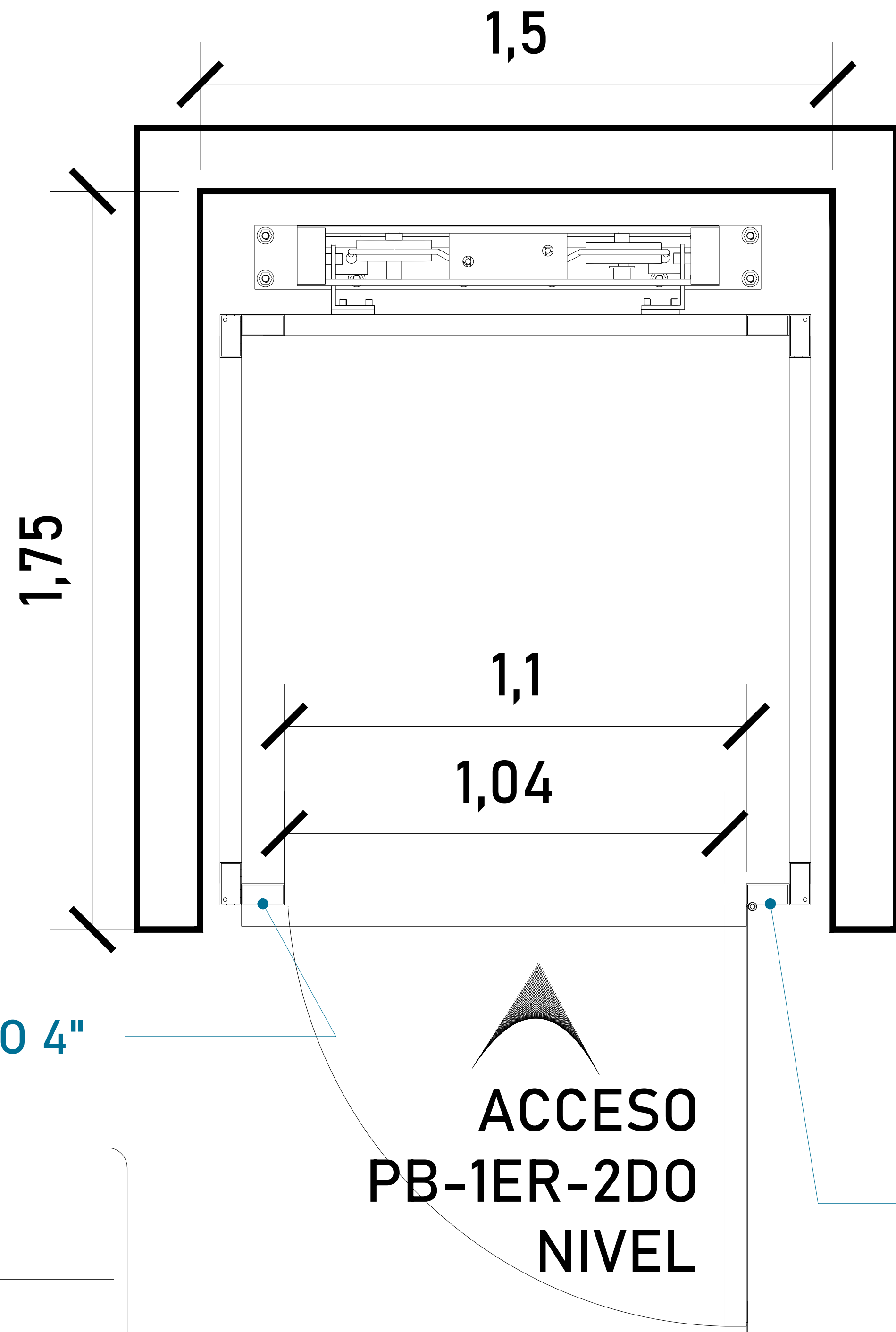




CABINA (VISTA EN FRONTAL)

ALTURAS DEL EQUIPO:

ALTURA CABINA	2.25 M
ALTURA DE PUERTA	2.05 M
ALTURA INT. DE CABINA	2.15 M



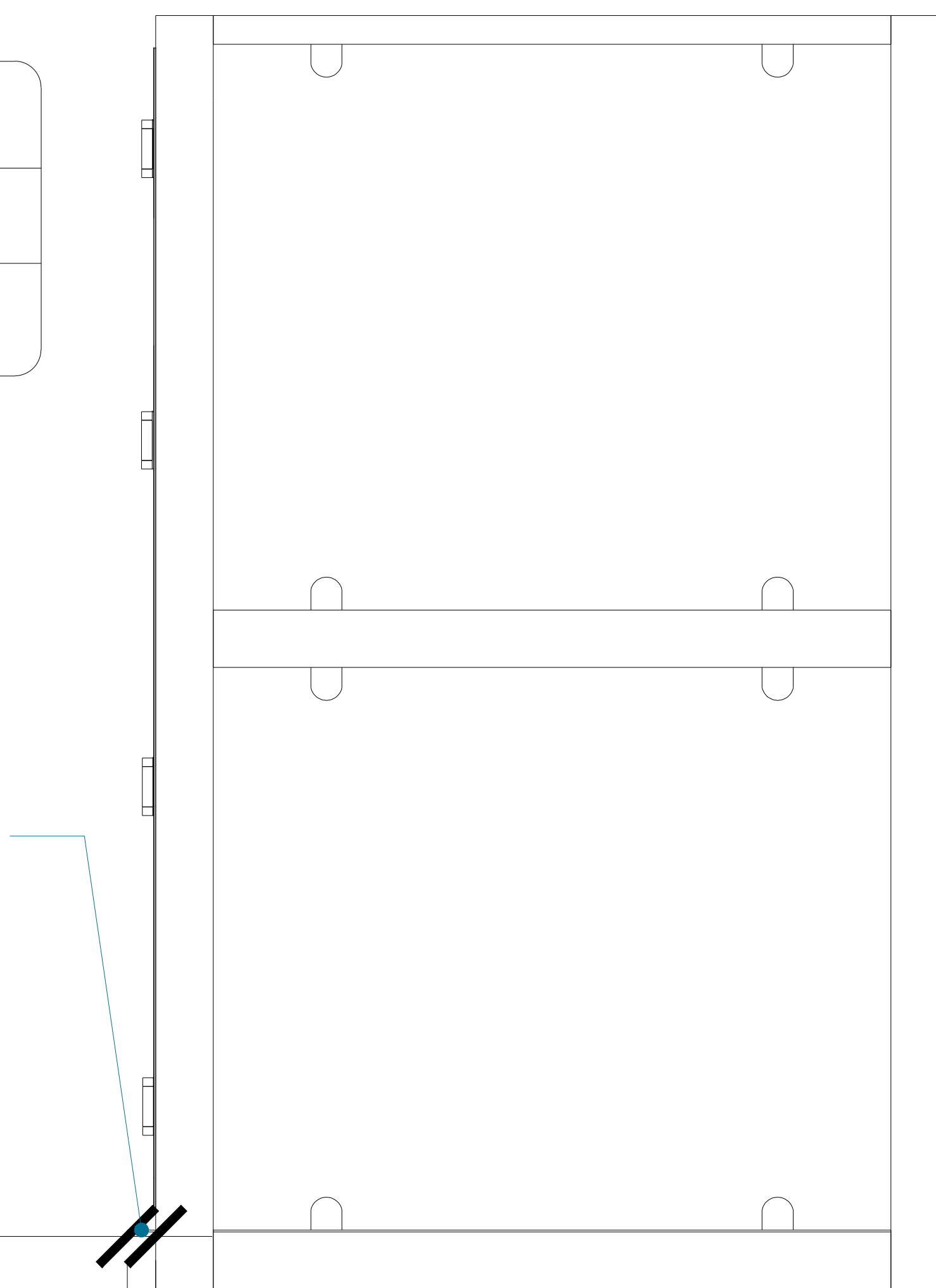
ACCESO
PB-1ER-2DO
NIVEL

DIMENSIONES DE ACCESO

DIMENSIÓN DE PUERTA	1.10 M
DIMENSIÓN DE ACCESO LIBRE	1.04 M

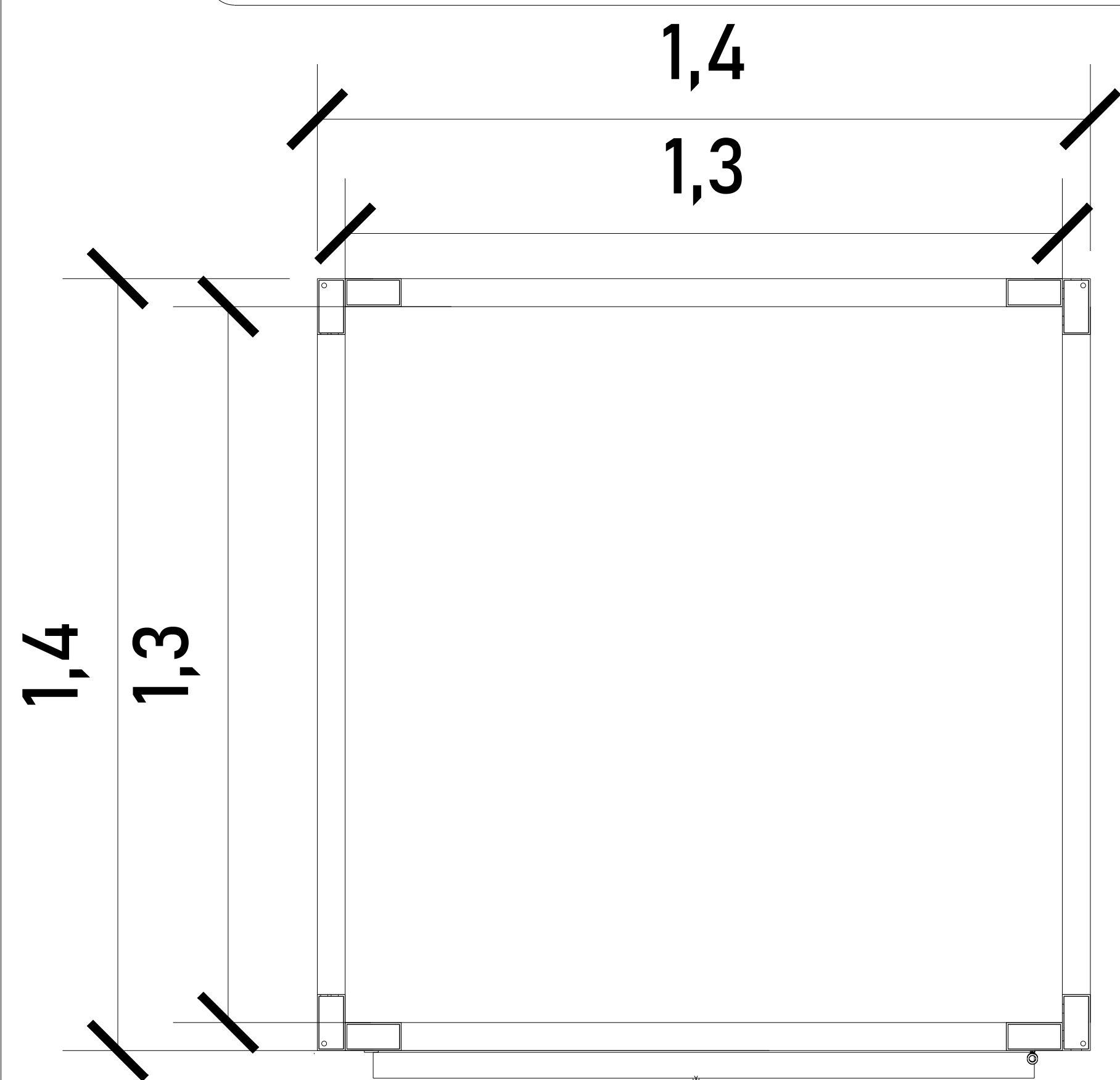
PESTAÑA DE ACCESO

ACCESO 0,05



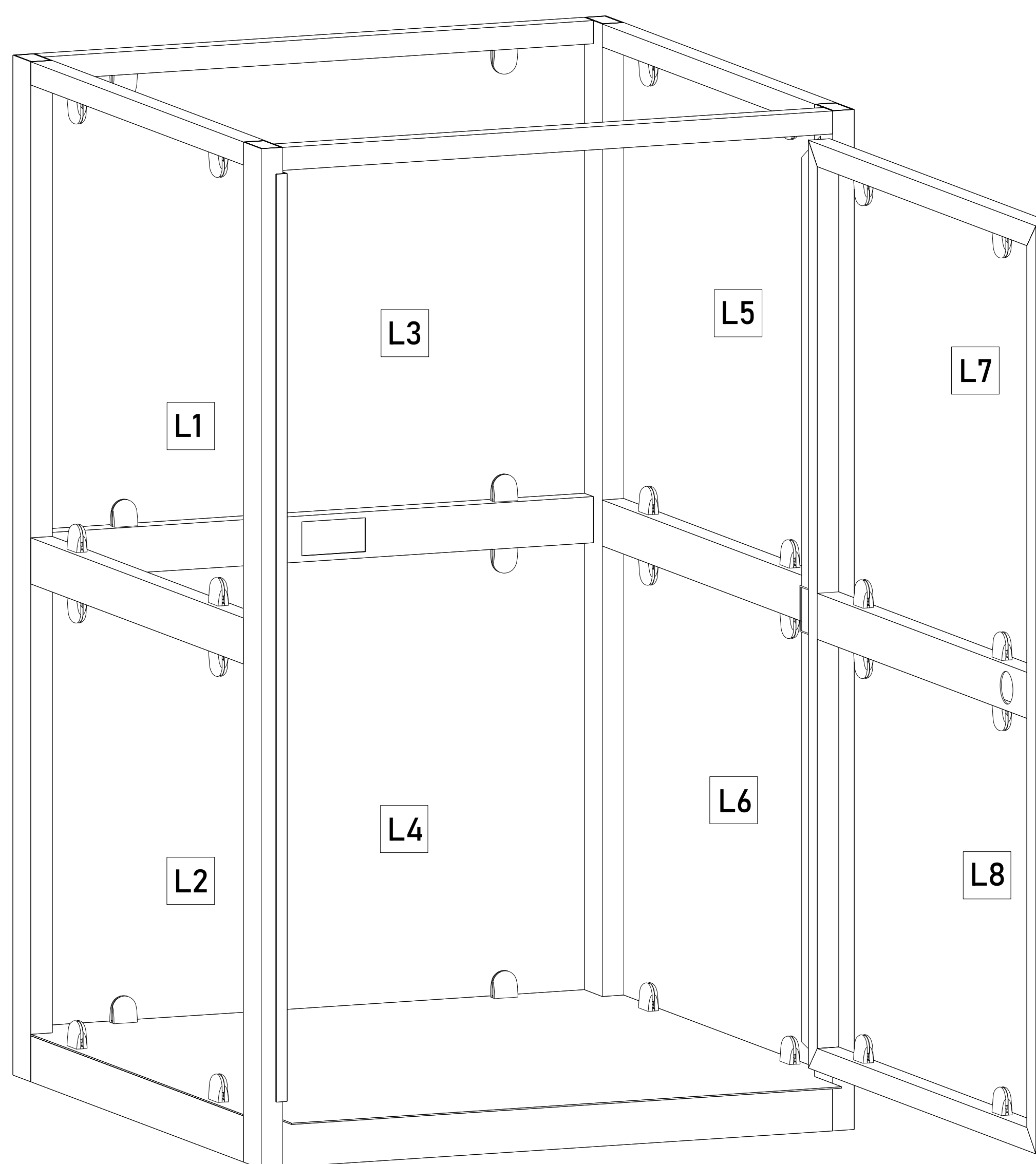
CABINA (VISTA LATERAL)

ACCESO Y ABATIMIENTO



ACCESO
PB-1ER-2DO NIVEL
CABINA (VISTA EN PLANTA)

Para el acceso se tiene una pestaña de 5cm, por lo tanto se pide que el área del elevador este nivelado y a plomo en cada una de sus estaciones.

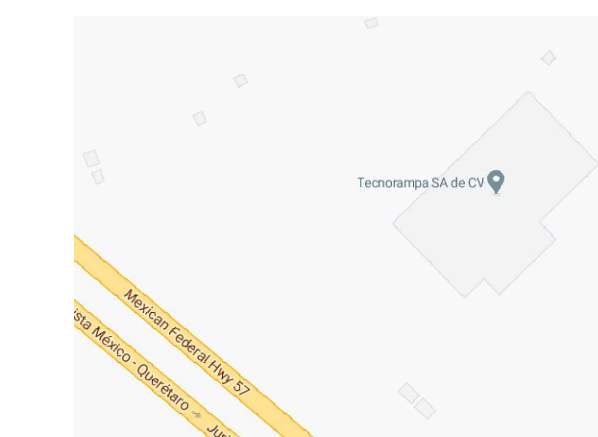


ACABADOS

ACABADOS DEL EQUIPO:

L1	CRISTAL CLARO
L2	CRISTAL CLARO
L3	CRISTAL ESMERILADO
L4	CRISTAL ESMERILADO
L5	CRISTAL CLARO
L6	CRISTAL CLARO
L7	CRISTAL CLARO
L8	CRISTAL CLARO

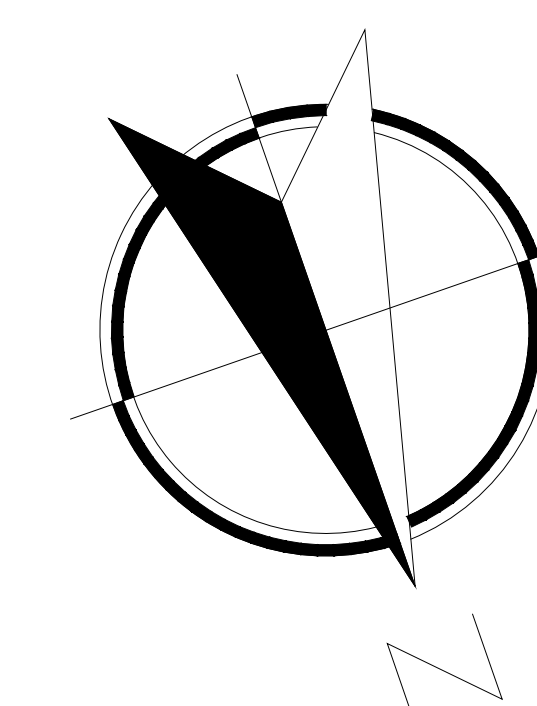
CROQUIS DE LOCALIZACIÓN:



UBICACION

Carretera Federal México-Querétaro

ORIENTACION:



NOTAS GENERALES

TABLA DE MODIFICACIONES:

NO.	FECHA	FECHA

EMPRESA: **TecnoRampa**
SOLUCIONES EN MOVILIDAD Y ACCESIBILIDAD

RAZÓN SOCIAL: **NOMBRE DEL CLIENTE**

VOBO: VENDEDOR:

FECHA: ELEVADOR:

PLANO: **DIMENSIONES DE EQUIPO**

CLAVE: **A-3**

PUERTA EXTERIOR

El elevador cuenta con una puerta que viaja junta con este.
Por tal situación se recomienda la colocación de una protección en cada una de las estaciones.
Tomar en cuenta que se tendrá que respetar las dimensiones de la puerta del elevador.

PRECAUCIONES

No operar el elevador cuando exista fuga de fluido hidráulico.

Respetar las indicaciones sin sobrepasar su capacidad de peso 500kg.

No operar el equipo, sin antes haber sido entregado por un personal asignado de la empresa Tecnorampa.

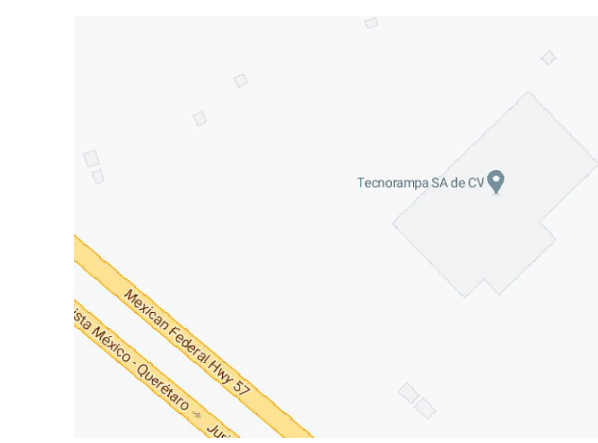
No utilizar el elevador en casos de incendio.

No operar el elevador en caso de que los cables de acero se encuentren deshilados.

REQUISITOS DE INSTALACION

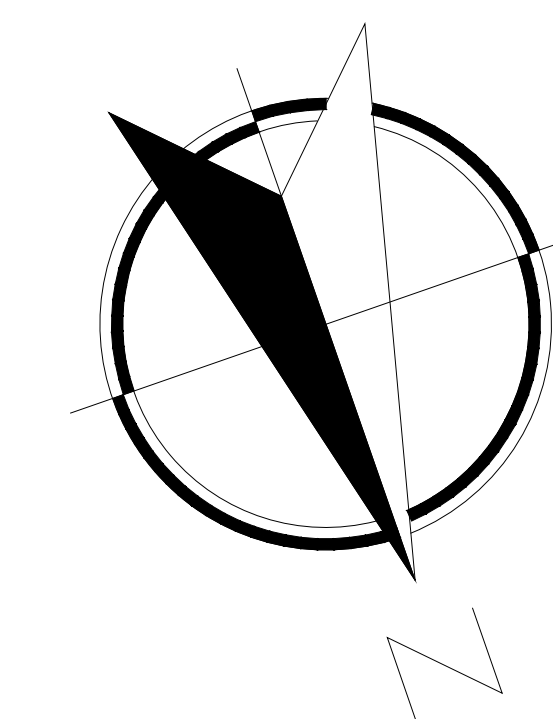
- 1.- El foso estará en óptimas condiciones
 - a) No encharcamientos
 - b) No objetos ni materiales dentro
 - c) Acceso libre al area de instalación
- 2.- Se necesita energía a 220V, para conectar una maquina de soldar a 2 fases, capacidad de consumo de 60 Amp
*En dado caso de no contar con la alimentación, contacte a su vendedor para dar solución.
- 3.- La obra civil (foso y refuerzos) debera estar lista en la fecha programada de su instalación.
- 4.- Considerar el espacio de accesos y vanos en sitio para el acceso del equipo al lugar de su instalación

CROQUIS DE LOCALIZACIÓN:



UBICACION:
Carretera Federal México-Querétaro

ORIENTACION:



NOTAS GENERALES

TABLA DE MODIFICACIONES:

NO.	FECHA	FECHA

EMPRESA: **TecnoRampa**
SOLUCIONES EN TRANSPORTES Y SERVICIOS

RAZÓN SOCIAL: **NOMBRE DEL CLIENTE**

VOBO: VENDEDOR:

FECHA: ELEVADOR:

PLANO: **COMPLEMENTOS**

CLAVE: **A-7**