

**TecnoRampa**  
SINERGIAS EN TECNOLOGÍA Y SERVICIOS

DIRECCION:  
AUTOPISTA  
MEXICO-QUERETARO  
KM 175+494 COLONIA  
EL SAUZ BAJO

TEL: 01 427 272 40 41

**DESCRIPCION DEL EQUIPO:**

**ELEVADOR DISCAPACITADOS - MEDIA**

**CARGA: 500 KG**

**RECORRIDO: 2.90 M**

**ESTACIONES: 2**

**UNIDAD HIDRÁULICA: 2HP**

**VENDEDOR: ARQ. EVELIN ALVARADO**

**RAZON SOCIAL: OSCAR CHAVEZ RIVERO**

**NO. DE CLIENTE: 29061 - 21706**

**FECHA: 28/03/2023**

**FIRMA DE CONFORMIDAD DEL CLIENTE:**

**CONDICIONES DE ENVIO DEL EQUIPO**

**EQUIPO: DESARMADO**

**COLUMNAS: EN DOS PARTES**

**DIMENSIONES DE VANO:**

**COLOR DEL EQUIPO**

**EQUIPO: SILVER METALLIC**

**ACABADOS: CRISTAL TINTEX, CRISTAL  
ESMERILADO**

**TIPO DE ALIMENTACION**

**MONOFASICA 110 VAC**

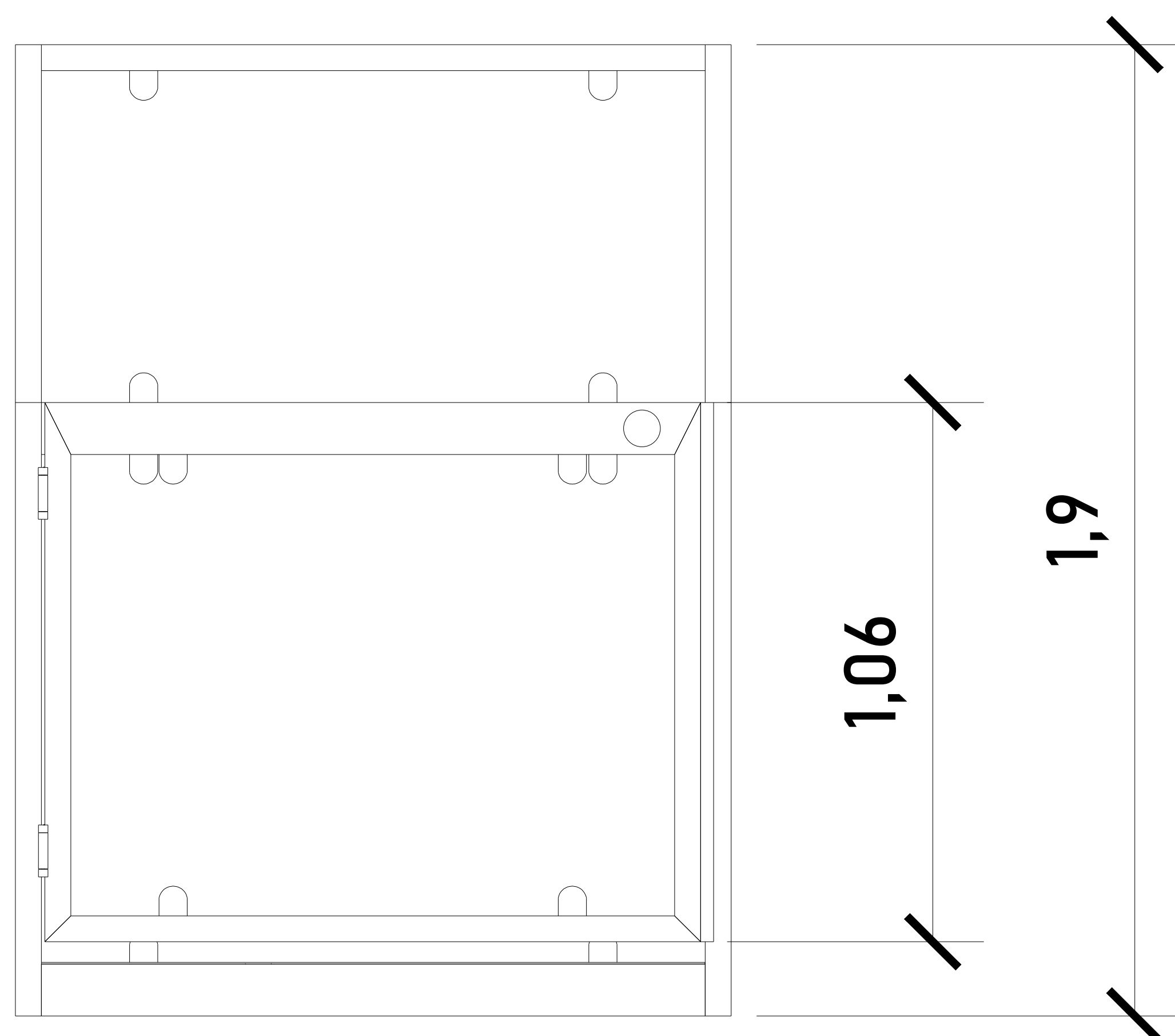
**TUBERÍA: DELGADA**

**COMPLEMENTOS**

- NO INCLUYE PUERTAS EXTERIORES
- LA OPERACIÓN DEL EQUIPO ES MANUAL
- TUBERÍA DE 3/4" PARA CANALIZACIÓN DE BOTONERAS.
- ENVIAR GENERADOR BIFÁSICO PARA LA INSTALACIÓN
- ENVIAR 3.00M DE PTR DE 4" X 2 CAL. 7



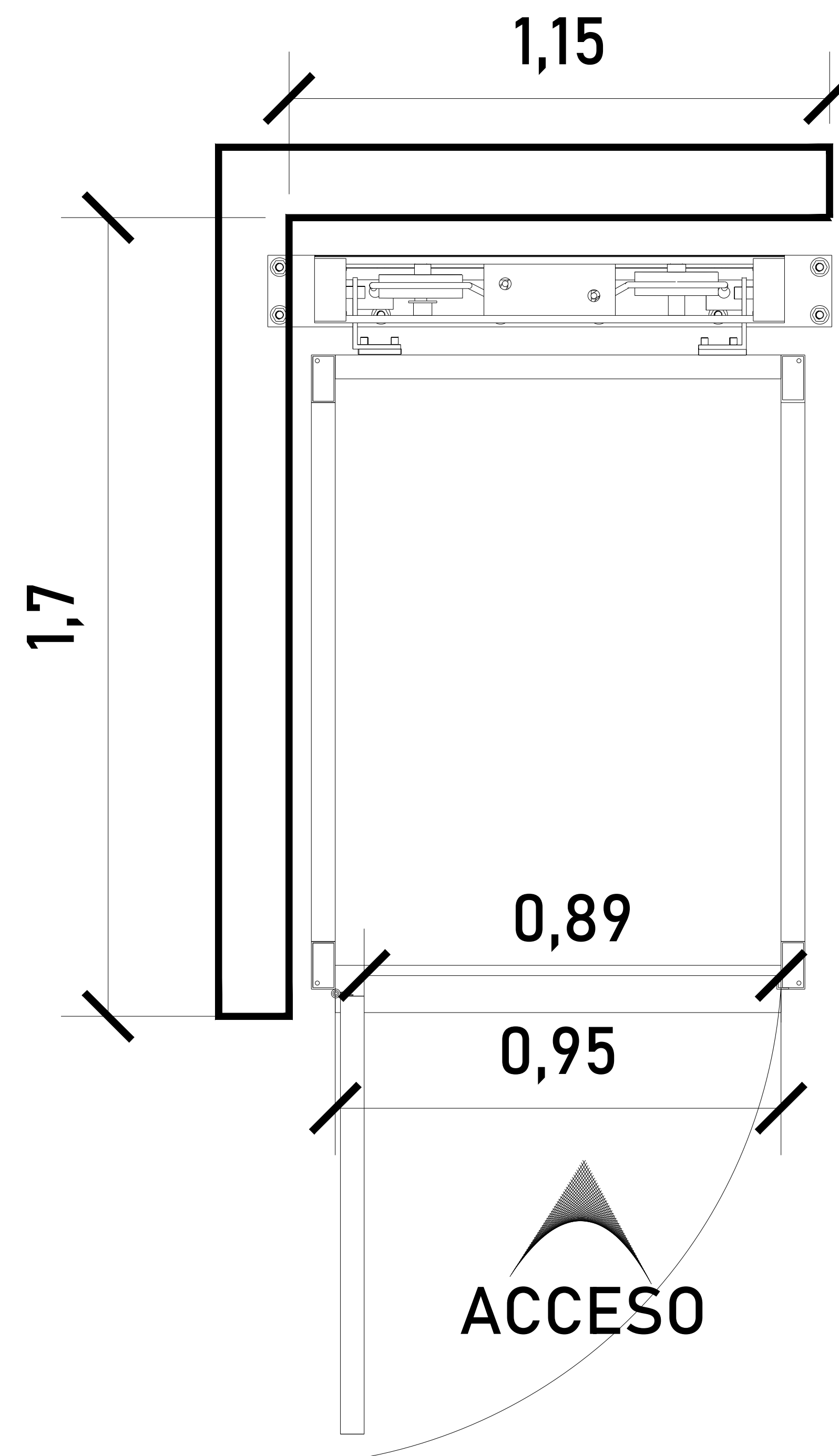




CABINA (VISTA EN FRONTAL)

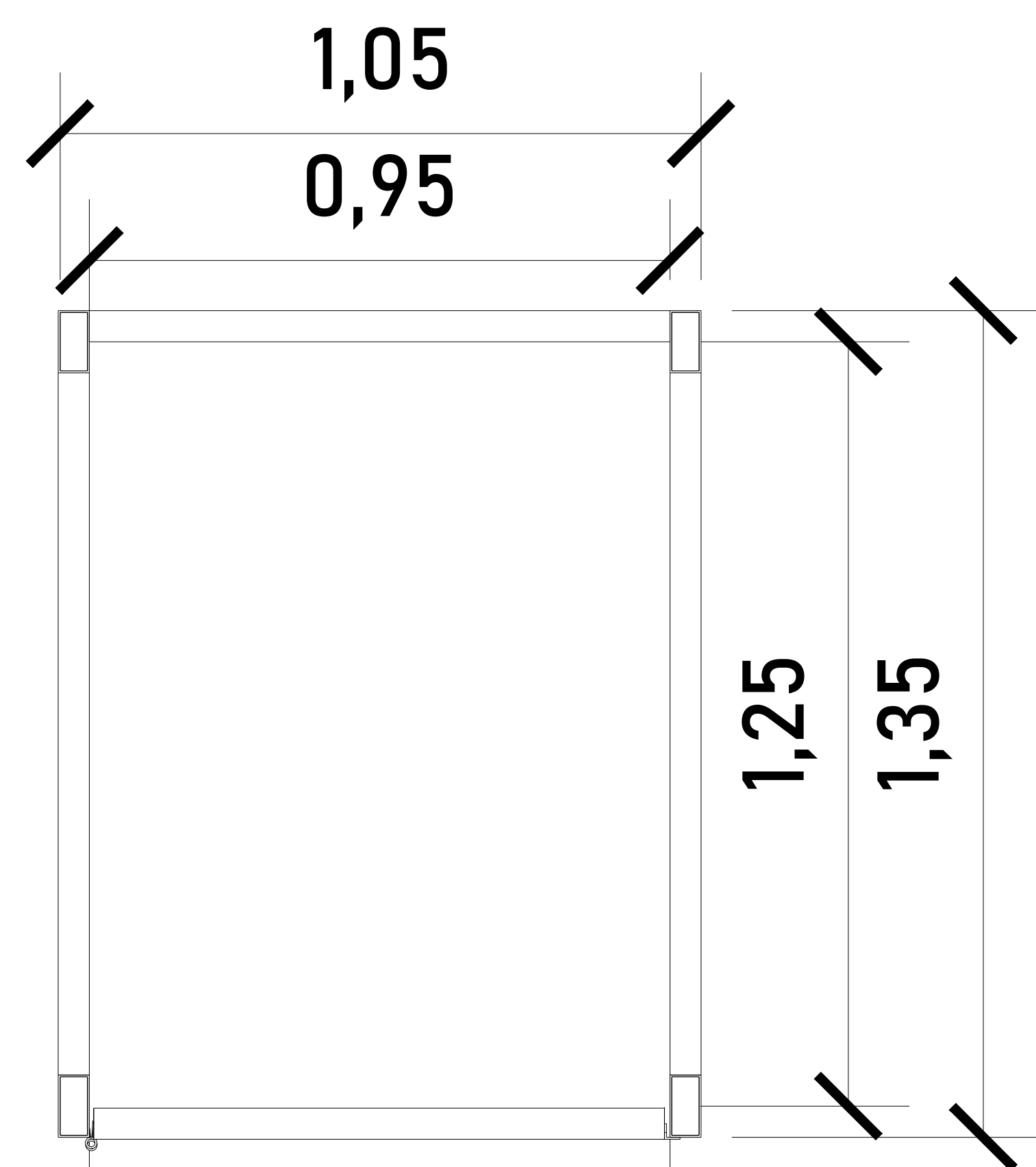
ALTURAS DEL EQUIPO:

ALTURA CABINA	1.90 M
ALTURA DE PUERTA	1.06 M



DIMENSIONES DE ACCESO	
DIMENSIÓN DE PUERTA	0.95 M
DIMENSIÓN DE ACCESO LIBRE	0.89 M

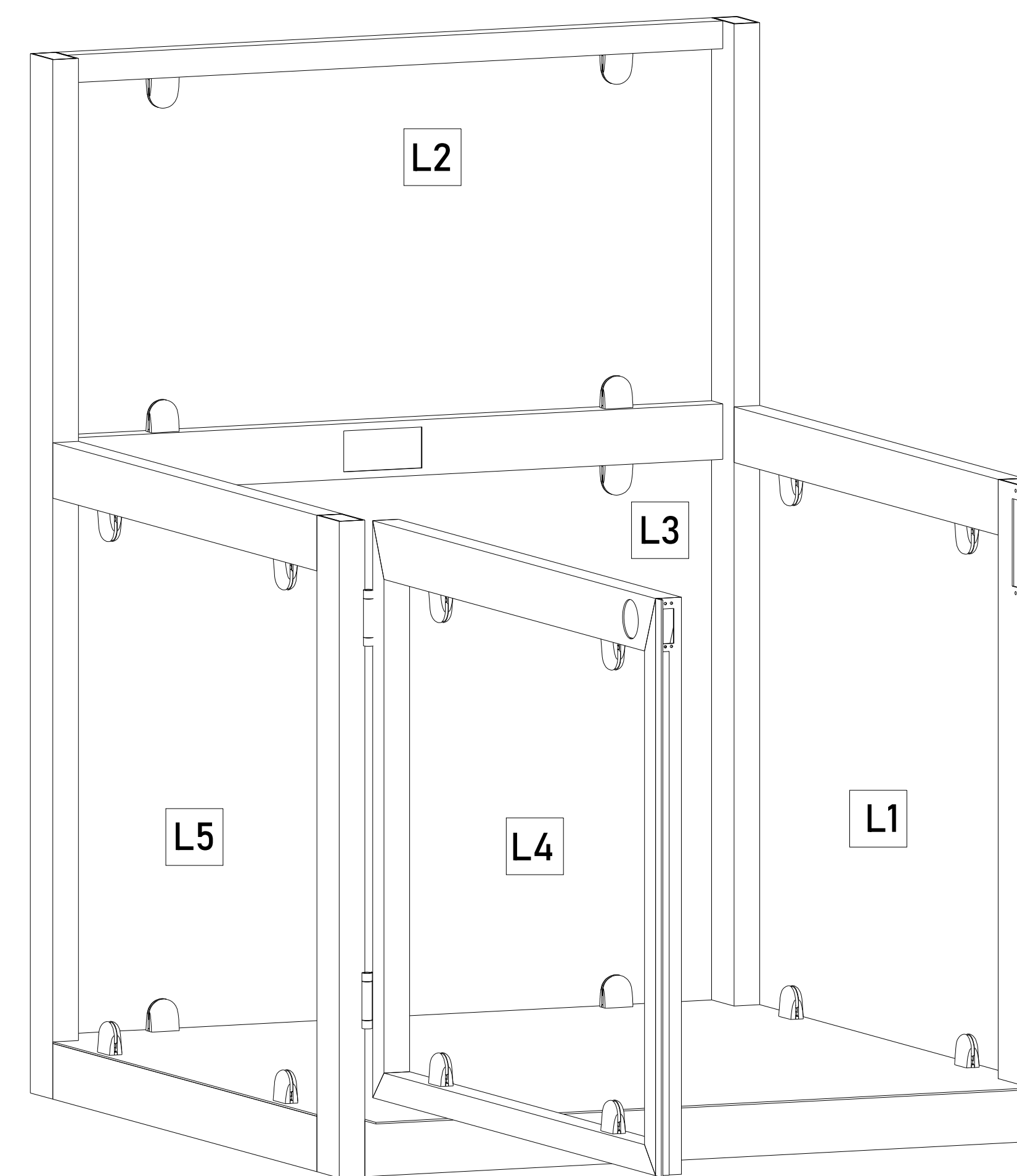
ACCESO Y ABATIMIENTO



ACCESO

CABINA (VISTA EN PLANTA)

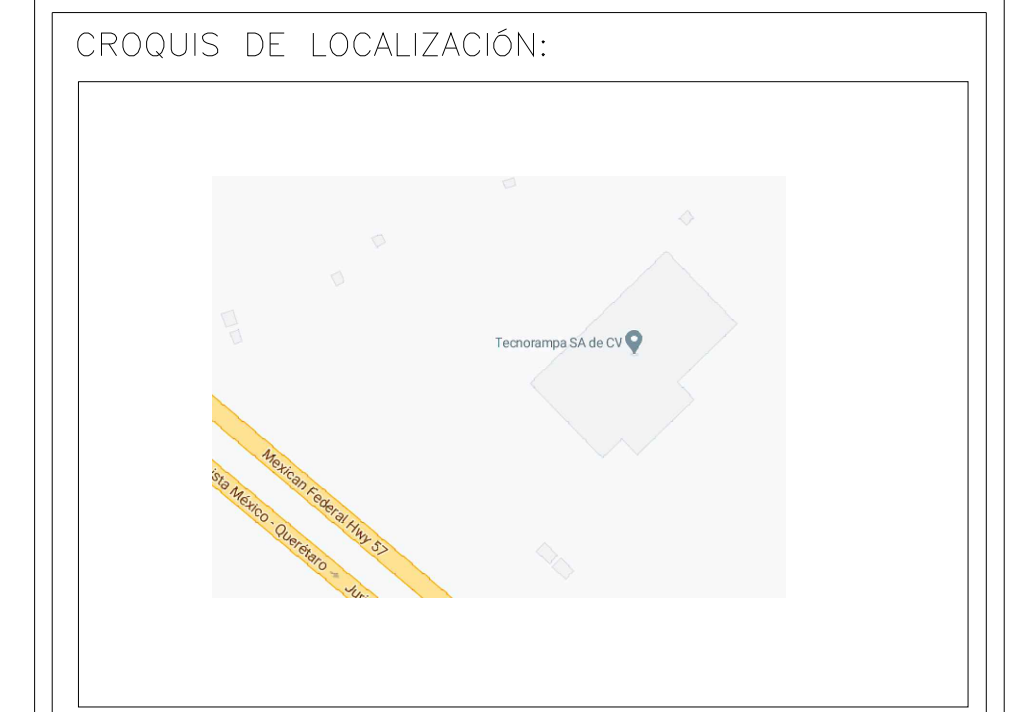
Para el acceso se tiene una pestaña de 5cm, por lo tanto se pide que el área del elevador este nivelado y a plomo en cada una de sus estaciones.



ACABADOS

ACABADOS DEL EQUIPO:

L1	CRISTAL TINTEX
L2	CRISTAL ESMERILADO
L3	CRISTAL ESMERILADO
L4	CRISTAL TINTEX
L5	CRISTAL TINTEX



UBICACION  
Carretera Federal México-Querétaro



NOTAS GENERALES

TABLA DE MODIFICACIONES:		
NO.	DESCRIPCIÓN	FECHA
0	LIBERACIÓN DE GUIA MECÁNICA	28/03/2023
1	CAMBIO FOSO Y CABINA 5 CM, 03/04/2023 Y SE ANEXAN COMPLEMENTOS	

EMPRESA: **TecnoRampa**  
SOLUCIONES EN ELEVADORES Y ESCALERAS

RAZÓN SOCIAL: OSCAR CHAVEZ RIVERO

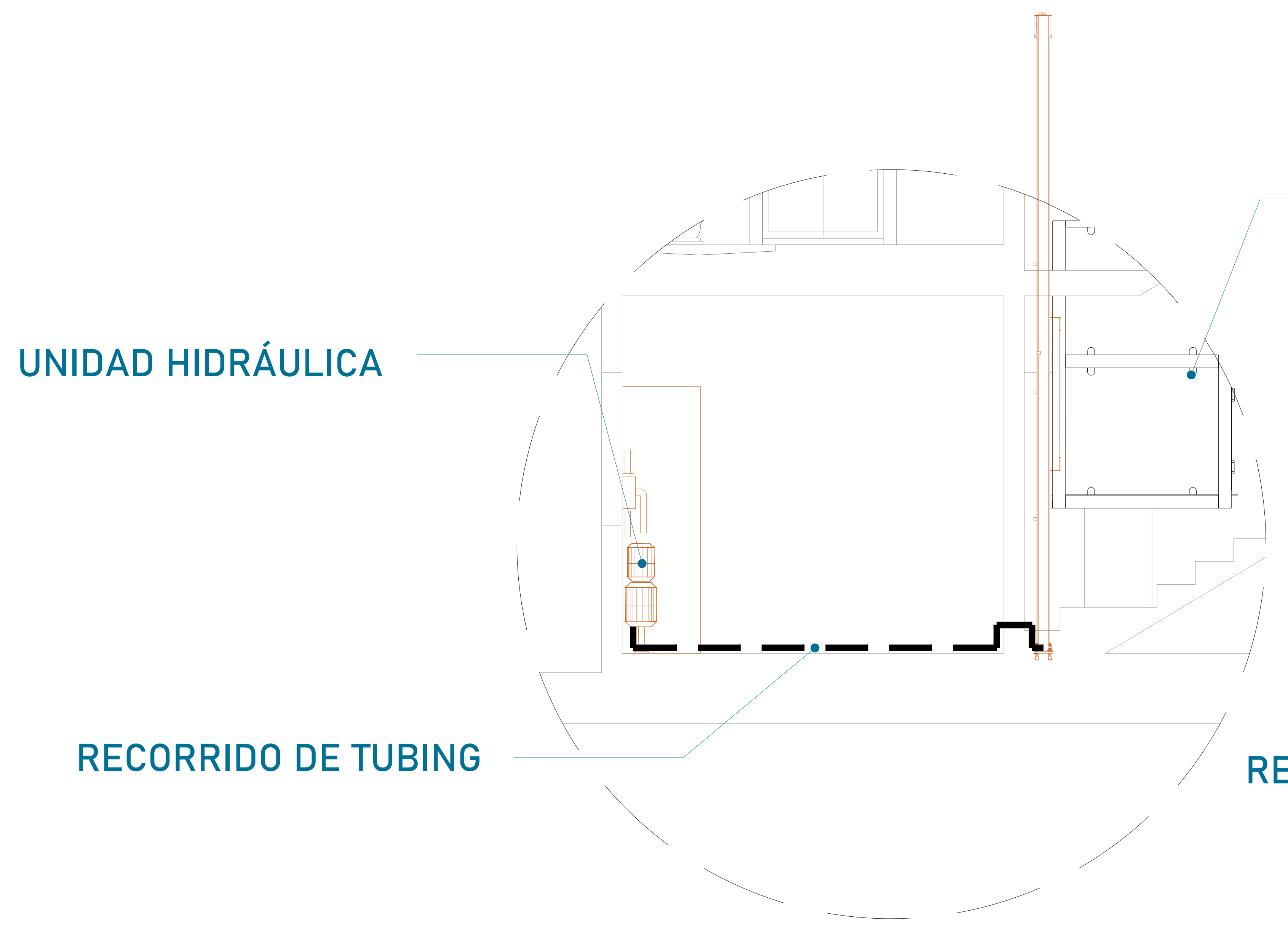
VOBO: VENDEDOR: ARO. EVELIN ALVARADO

FECHA: 28/03/2023 ELEVADOR: DIS. MEDIA

PLANO: DIMENSIONES DE EQUIPO CLAVE: A-3

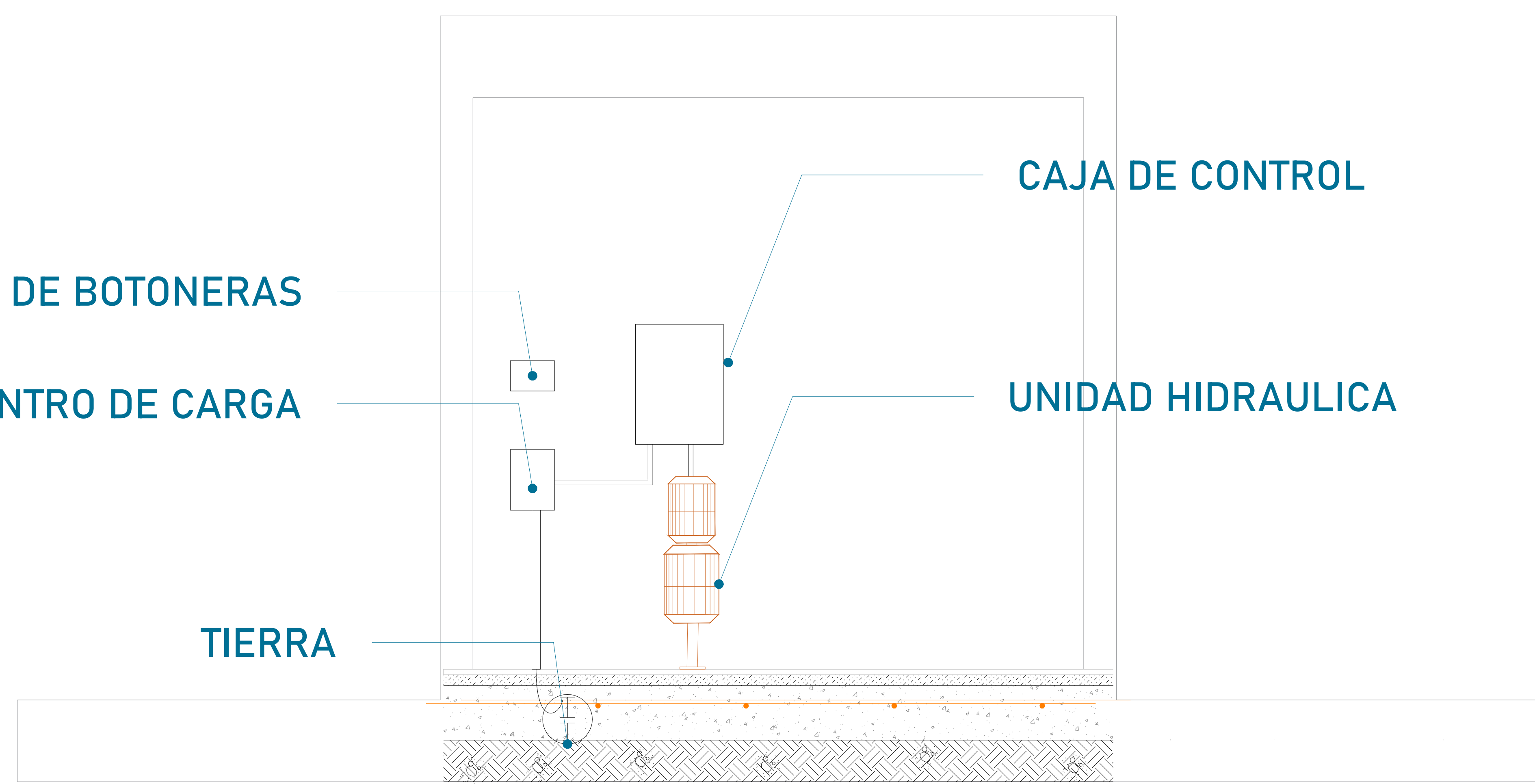






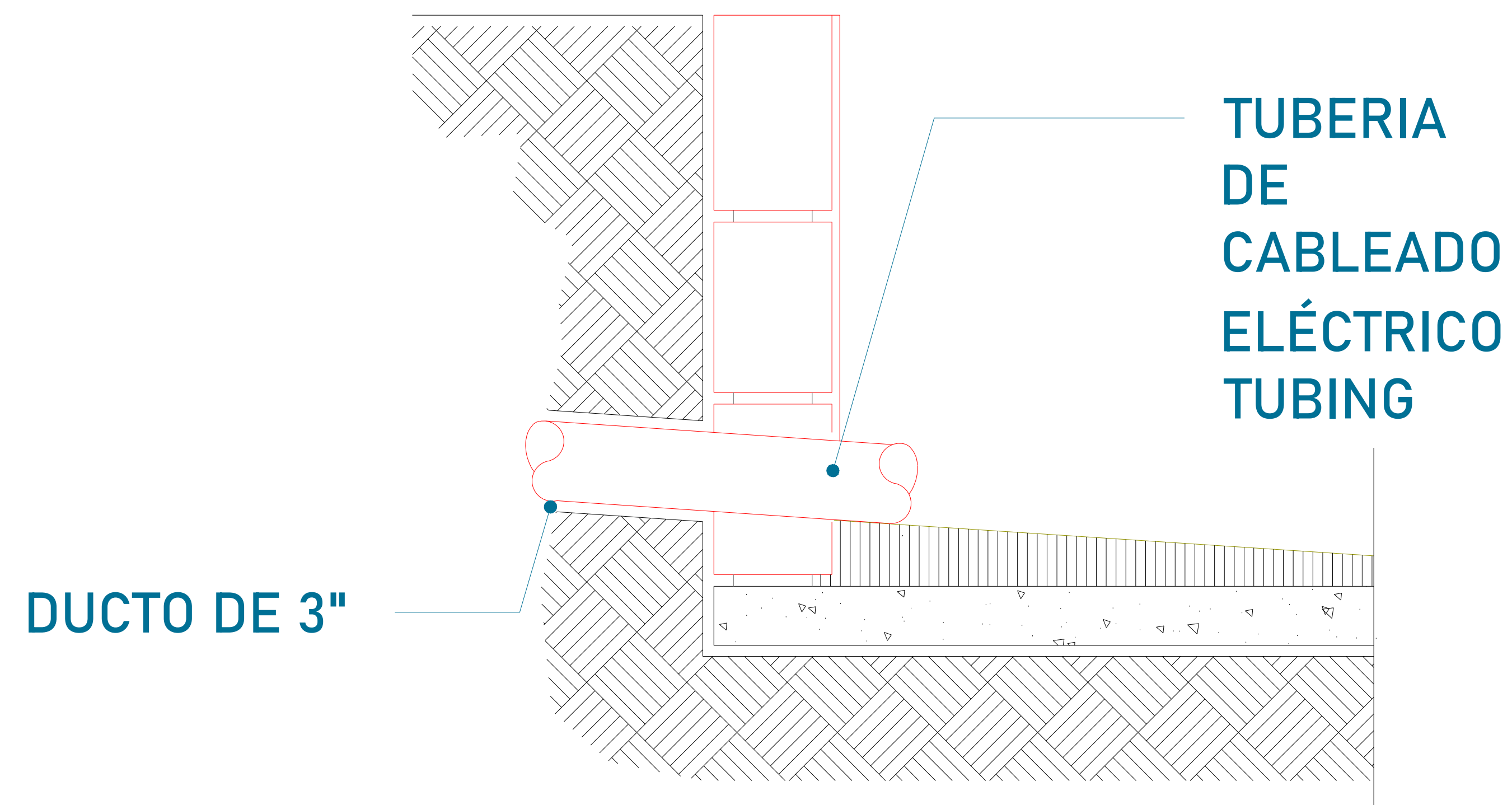
**EQUIPO TECNORAMPA**

El tubing que es la conexión del mecanismo del elevador a la Unidad Hidráulica, donde pasa el aceite. No tiene que tener una distancia máxima de 5.00m lineales.

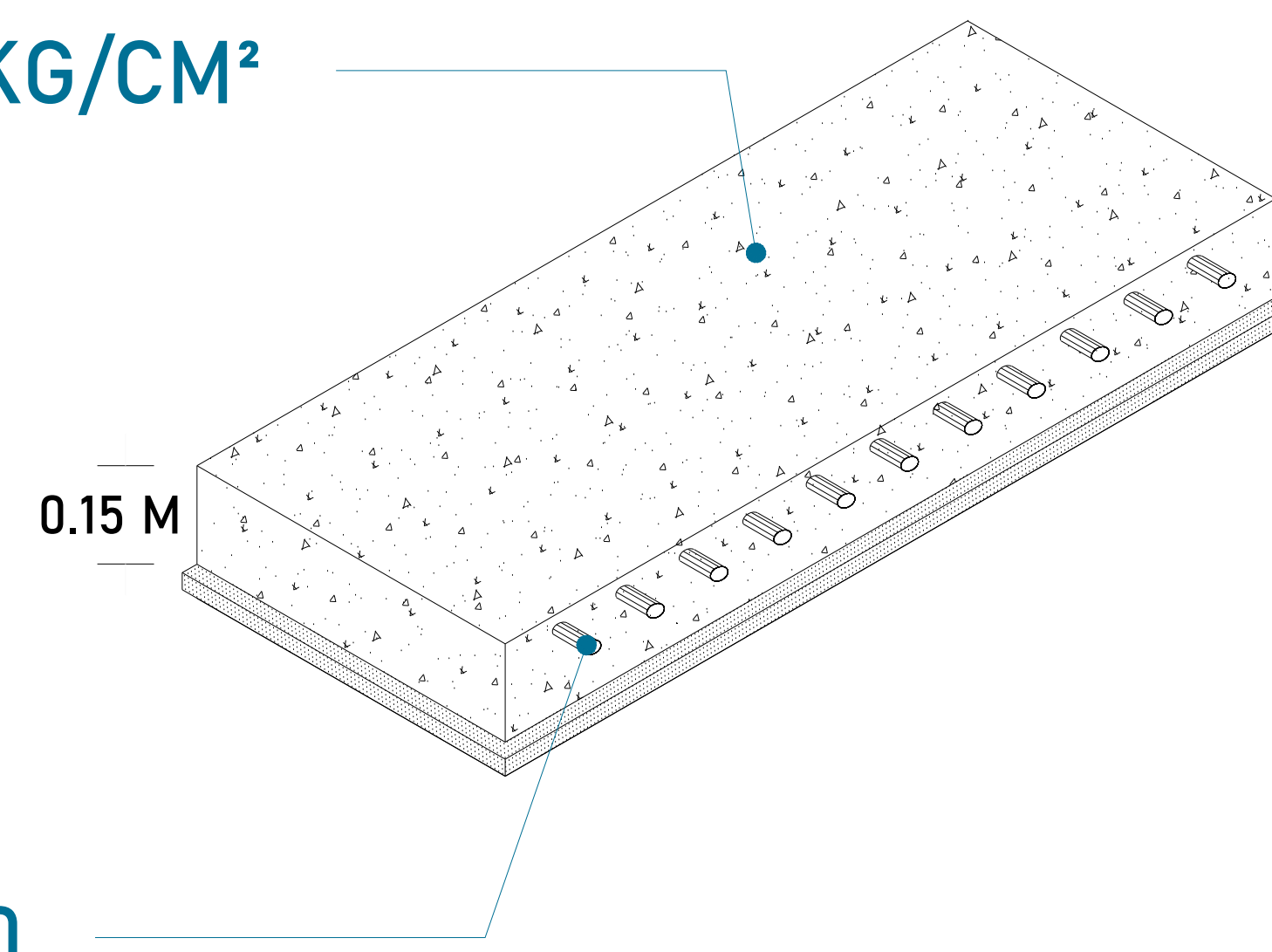


La imagen es solamente ilustrativa.

Para la alimentación del equipo se requiere una Unidad Hidráulica se solicita que este motor este lo mas cerca posible del equipo, por lo tanto se solicita al cliente tener un ducto de 3" para poder pasar ahí el tubing y los cables para la botoneras



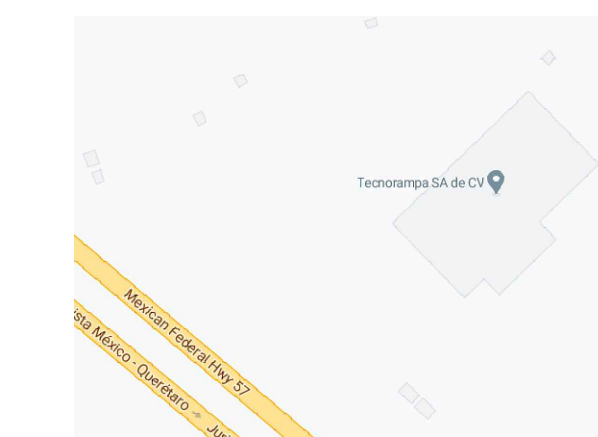
CONCRETO F´C=250 KG/CM<sup>2</sup>



MALLA ELECTROSOLDADA 6.6.10.10

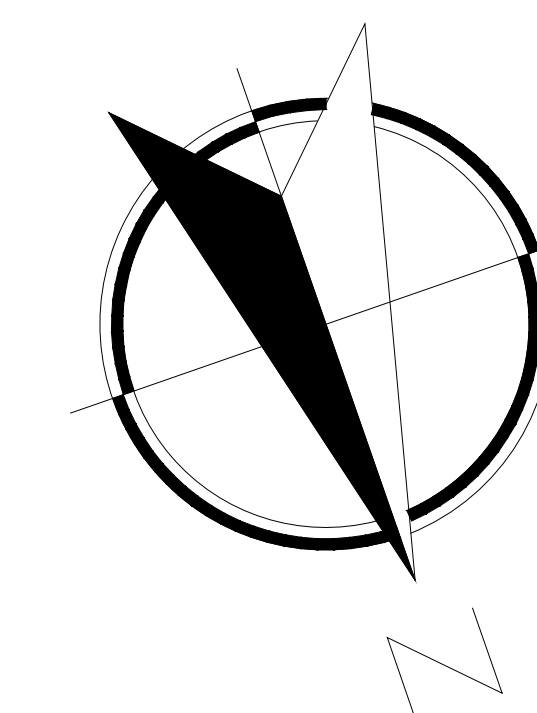
La Unidad Hidráulica va anclada, por medio de taquetes expansivos punta arpón de  $\frac{3}{4}$ " de ancho, por 5" de largo al firme de concreto donde se apoya.

CROQUIS DE LOCALIZACIÓN:



UBICACION  
Carretera Federal México-Querétaro

ORIENTACION:



NOTAS GENERALES

TABLA DE MODIFICACIONES:

NO.	DESCRIPCIÓN	FECHA
0	LIBERACIÓN DE GUÍA MECÁNICA	28/03/2023
1	CAMBIO FOSO Y CABINA 5 CM, 03/04/2023 Y SE ANEXAN COMPLEMENTOS	

EMPRESA: **TecnoRampa**  
Ingeniería de Edificación y Construcción

RAZÓN SOCIAL: OSCAR CHAVEZ RIVERO

VOBO: ARQ. EVELIN ALVARADO

FECHA: 28/03/2023 ELEVADOR:

PLANO: DUCTO Y UNIDAD HIDRÁULICA CLAVE: A-6

## PUERTA EXTERIOR

El elevador cuenta con una puerta que viaja junta con este.  
Por tal situación se recomienda la colocación de una protección en cada una de las estaciones.  
Tomar en cuenta que se tendrá que respetar las dimensiones de la puerta del elevador.

## PRECAUCIONES

No operar el elevador cuando exista fuga de fluido hidráulico.

Respetar las indicaciones sin sobrepasar su capacidad de peso 500kg.

No operar el equipo, sin antes haber sido entregado por un personal asignado de la empresa Tecnorampa.

No utilizar el elevador en casos de incendio.

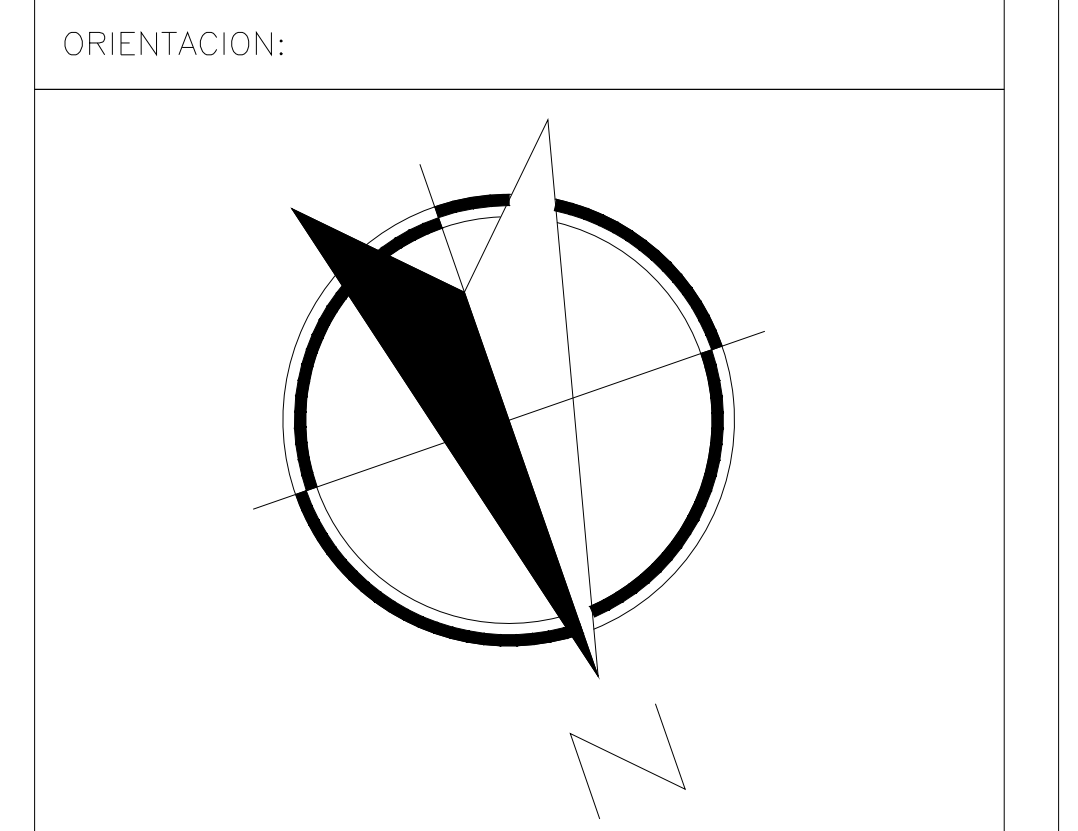
No operar el elevador en caso de que los cables de acero se encuentren deshilados.

## REQUISITOS DE INSTALACION

- 1.- El foso estará en óptimas condiciones
  - a) No encharcamientos
  - b) No objetos ni materiales dentro
  - c) Acceso libre al area de instalación
- 2.- Se necesita energía a 220V, para conectar una maquina de soldar a 2 fases, capacidad de consumo de 60 Amp  
\*En dado caso de no contar con la alimentación, contacte a su vendedor para dar solución.
- 3.- La obra civil (foso y refuerzos) debera estar lista en la fecha programada de su instalación.
- 4.- Considerar el espacio de accesos y vanos en sitio para el acceso del equipo al lugar de su instalación



UBICACION:  
Carretera Federal México-Querétaro



NOTAS GENERALES

TABLA DE MODIFICACIONES:

NO.	DESCRIPCION	FECHA
0	LIBERACION DE GUIA MECANICA	28/03/2023
1	CAMBIO FOSO Y CABINA 5 CM. 03/04/2023 Y SE ANEXAN COMPLEMENTOS	

EMPRESA: **TecnoRampa**  
SOLUCIONES EN ESTACIONAMIENTO Y ACCESIBILIDAD

RAZÓN SOCIAL :  
OSCAR CHAVEZ RIVERO

VOBO: VENDEDOR:  
ARG. EVELIN ALVARADO

FECHA: 28/03/2023 ELEVADOR:

PLANO: COMPLEMENTOS CLAVE: **A-7**