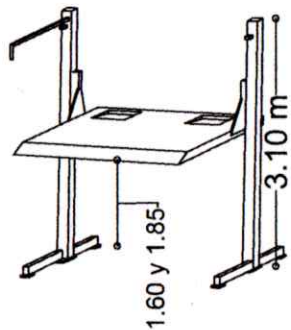
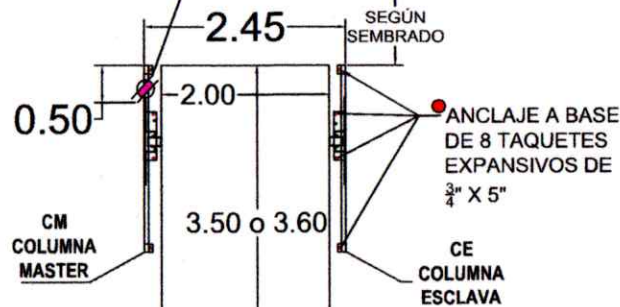


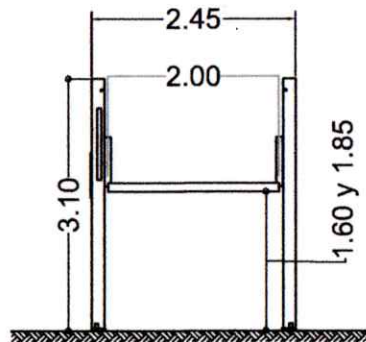
CE DE EQUIPOS ALINEADOS A PAÑO DE COLUMNA

MURO O INICIO CAJÓN.

CONTACTO DE MEDIO GIRO, CANALIZACIÓN AÉREA.



VISTA ISOMÉTRICO



VISTA FRONTAL

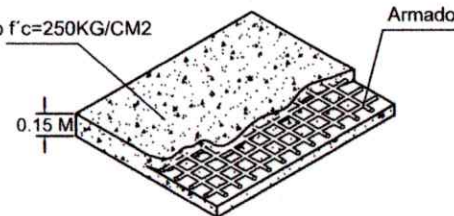
DESCRIPCIÓN DE UNIDAD HIDRÁULICA	
ALIMENTACIÓN	220 VCA
NÚMERO DE FASES	2
AMPERS DE CONSUMO	16
WATTS DE CONSUMO	2.2 KW
TIPO DE ACEITE	ISO 68

UNIDAD HIDRÁULICA

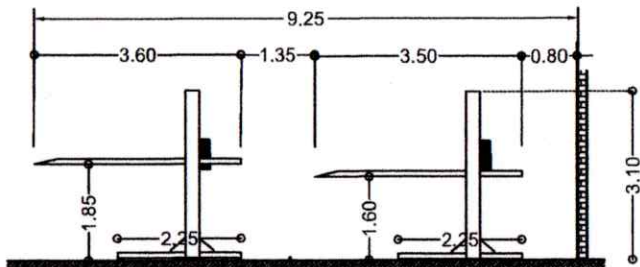
3HP

FIRME PARA ANCLAJE DE EQUIPOS

Concreto $f'c=250\text{KG}/\text{CM}^2$



Firme: 15 cm de espesor concreto armado $f'c=250 \text{ kg}/\text{cm}^2$



VISTA LATERAL

CLIENTE: COMERCIALIZADORA CIVIL ELECTRICA INTEGRAL, S.A. DE C.V. Y BRICK MACRO INGENIERIA EN CONSTRUCCION CIVIL, ELECTRICA Y SUMINISTROS, S.A. DE C.V.
FOLIO: 29197
SUCURSAL: 21915 y 21904



TecnoRampa
ENERGIA EN TECNOLOGIA Y SERVICIOS

PROYECTO:
SEMBRADO DE RAMPAS

- CARACTERÍSTICAS
2 EQUIPOS TR EVOLUTION
- Altura de Levante: Equipo 1 de 1.60m y Equipo 2 de 1.85m.
 - Unidad hidráulica 3HP.
 - Alimentación Bifásica de 220V (2 fases, un neutro y una tierra física) e interruptor termomagnético de 2 x 30Amp libras de consumo por cada equipo, el remate en el equipo es a base de un contacto y clavija de medio giro, el cliente suministra y decide, marca y modelo.
 - Distancia de resguardo según sembrado.
 - Color de líneas:
 - * Columna, negro texturizado.
 - * Plataforma, gris plomo.
 - Carcasas invertidas.

Ejem. de CONTACTO Y CLAVIJA, EL CLIENTE SUMINISTRA Y DECIDE MODELO Y MARCA.



VO.BO.

Jesús Berrera Sandoval
NOMBRE Y FIRMA
EL VO.BO. POR PARTE DEL CLIENTE APALA EL SEMBRADO DE ESPALDOS
21/03/23

TECNORAMPA, S.A. DE C.V.

