

CLIENTE

ROA ARQUITECTOS, S.A. DE C.V.

FOHJO 11407

SICURSAL 22970



TecnoRampa
SOLUCIONES EN TECNOLOGIA Y SERVICIOS

PROYECTO
SEMBRADO DE RAMPAS

22 EQUIPOS PARKING LIFT
- Altura de 1.50m, Equipo 1 a 19 de 1.70m del 19 al 16, 18, 21 y 22 de 2.10m, 17, 19 y 20 de 1.60m
- Unidad hidráulica SHP
- Alimentación eléctrica de 220V (2 fases, 1 neutro y un conductor de 2 x 30amp) fijo de economía por cada equipo, el termin en el equipo es a base de un contactor y derivaje de medio giro, el cliente suministrará y diseñe, marca y modelo.
- Color de línea: Gris plomo.
- Cargas invertidas: equipo 1, 3, 5, 7, 9, 11, 13, 15, 17, 19, 21 y 22.

ESQUEMA DE LA UNIDAD HIDRAULICA
CON FUENTE DE ALIMENTACION
ELECTRICA Y NEUTRO
INVERTIDA Y TIPO DE ACEITE



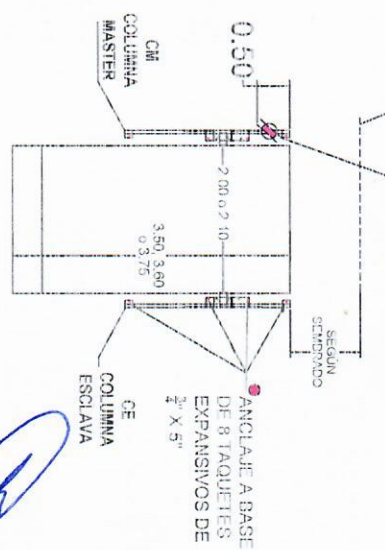
NOMBRE Y FIRMA

El cliente se declara responsable de la correcta instalación de los equipos.

VO.BO.

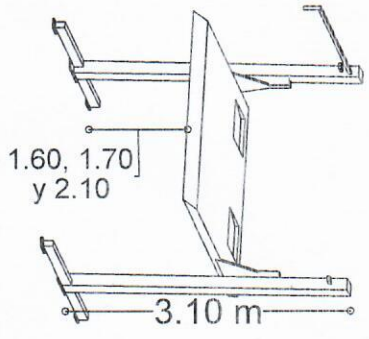
[Handwritten signature]

MURO CONTACTO DE MEDIO GIRO,
CANALIZACIÓN AEREA.

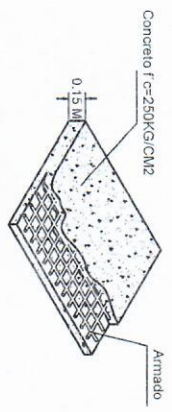
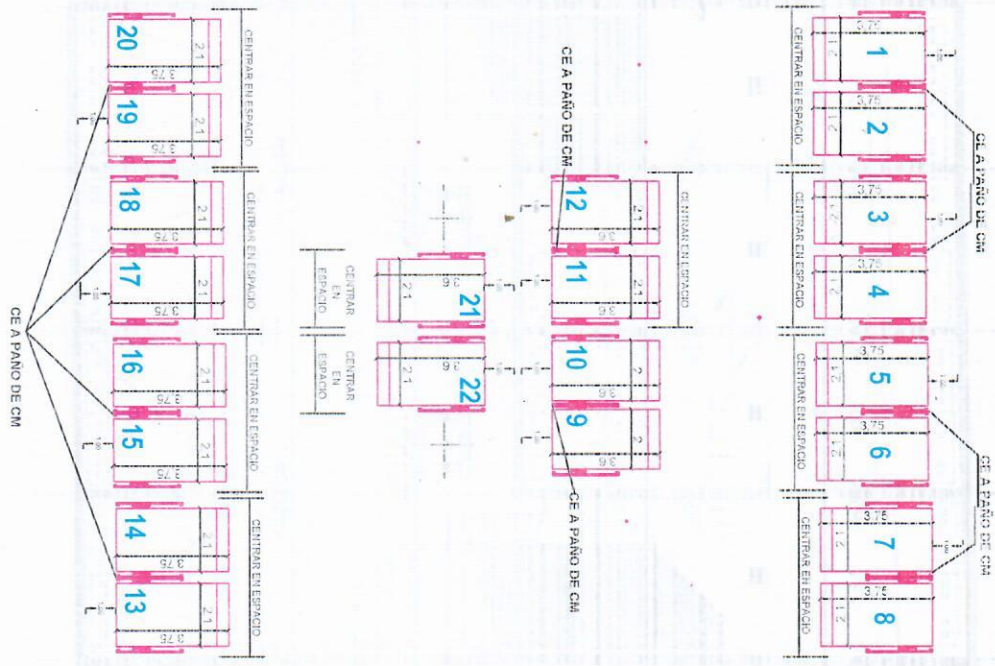


ALIMENTACION	220 VCA
NUMERO DE FASES	2
AMPERES DE CONSUMO	16
WATTS DE CONSUMO	2.2 KW
TIPO DE ACEITE	ISO 68

UNIDAD HIDRAULICA



VISTA ISOMÉTRICO



FRIME PARA ANCLAJE DE EQUIPOS

Firme: 15 cm de espesor concreto armado f'c=250 kg/cm2 de no contar con el espesor solicitado, se colza anclaje especial para bien de ejecutar.

PROYECTO: []

EMPRESA: []

PROYECTADO POR: []

REVISADO POR: []

APROBADO POR: []

FECHA: []

ESCALA: []

NO. DE PLANOS: []

NO. DE HOJAS: []

NO. DE HOJA: []