

CUENITE
 RGA ARQUITECTOS, S.A. DE C.V.
 FOLIO 11487
 SUPUSAL 22171



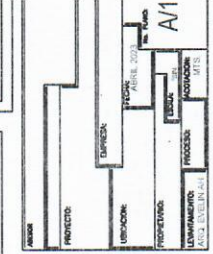
PROYECTO:
SEMBRADO DE RAMPAS

SEMI-CONDUCTORES
 02 EQUIPOS PARKING LIFT
 - Altura de Levante: 2.00m
 - Unidad hidraulica JHP.
 - Alimentación: Estática de 220V (2 fases, 1 neutro y una tierra física) e interruptor de sobrecarga de 20A.
 - El equipo se a base de un contacto y clavija de medio giro, el cableo suministrado y desdise, mator y modulado.
 - Distancia de resguardo según sembrado.
 - Color de línea: Gris plomo.
 - Carcasas: Invasitiles, equipo 1.

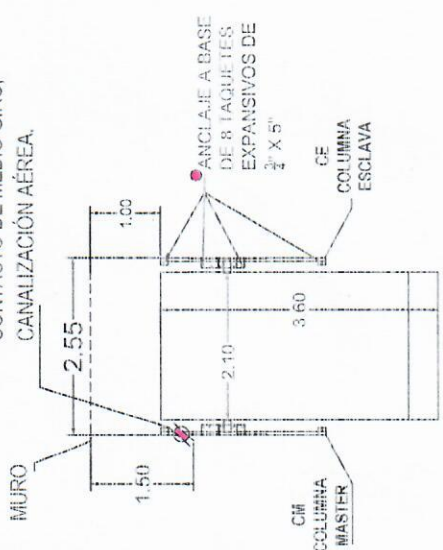


EMPLEO DE CONTACTO LUMBA BARRERA Y CABLEO BILLO TUBO.
 220V

TECNORAMPA S.A. DE CV

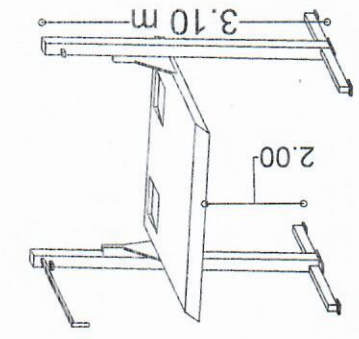


CONTACTO DE MEDIO GIRO,
 CANALIZACIÓN AEREA.



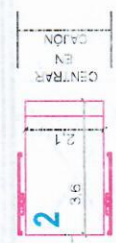
DESCRIPCIÓN DE UNIDAD HIDRAULICA	
ALIMENTACION	220 VCA
NUMERO DE FASES	2
AMPERS DE CONSUMO	16
WATTS DE CONSUMO	2.2 KW
TIPO DE ACEITE	ISO 68

VO. BO.



VISTA ISOMÉTRICO

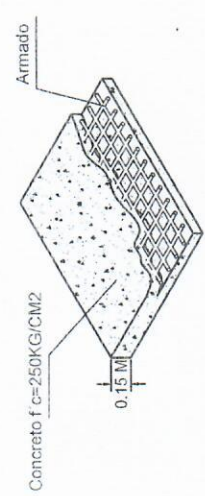
INICIA A PARTIR DE MURO



INICIA A PARTIR DE MURO



FIRME PARA ANCLAJE DE EQUIPOS



Firme: 15 cm de espesor concreto armado f'c=250 kg/cm2 de no contar con el espesor solicitado, se cotiza anclaje especial para bien de ejecutar.