

27 ABRIL 2023

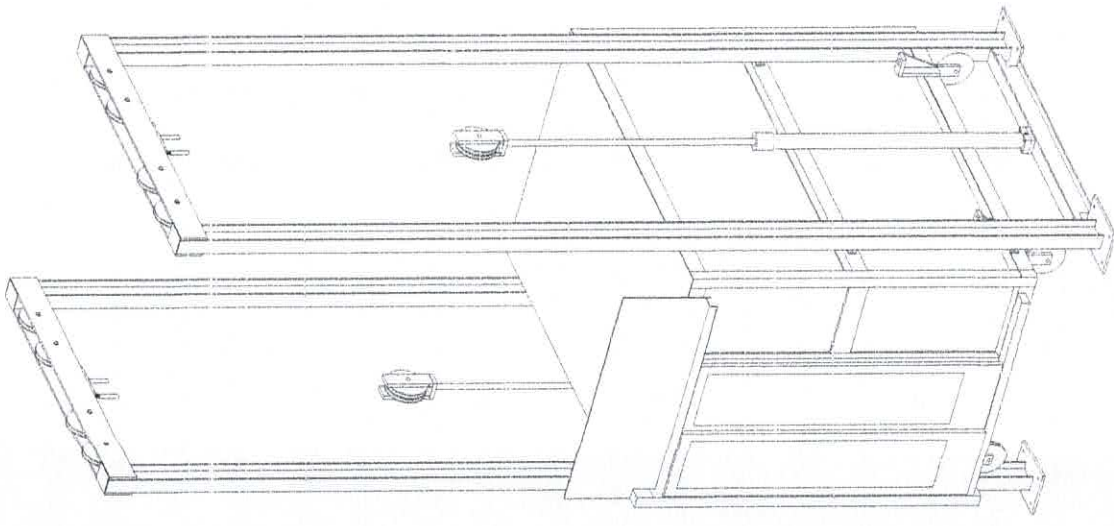
Blauva

LAURA BAEJAS SANDOVAL

TecnoRampa
 DIRECCION:
 AUTOPISTA
 MEXICO-QUERETARO
 KM 175+494
 COLONIA EL SAUZ
 BAJO
 TEL: 01 427 272 40 41

DESCRIPCIÓN DEL EQUIPO:
 CAMILLAS-PUERTAS AUTOMATICAS
 CARGA 1000 KG
 RECORRIDO: 4.75M
 UNIDAD HIDRÁULICA: 7.2 HP
 ESTACIONES: 2

VENDEDOR: ARQ. ANTONIO BENITEZ CRUZ
 RAZÓN SOCIAL: BOJICA
 NO. DE CLIENTE:
 FECHA: 23/02/2023
 FIRMA DE CONFORMIDAD DEL CLIENTE:



TIPO DE ALIMENTACIÓN
 TRIFASICA 220 VAC
 TUBERIA - DELGADA
 BOTONERA EMPOTRADA

COMPLEMENTOS
 -CON DISPLAY EN ESTACIÓN Y EN CABINA

CONDICIONES DE ENVÍO DEL EQUIPO
 CABINA: DESARMADA
 COLUMNAS: EN DOS PARTES
 DIMENSIONES DE VANO:

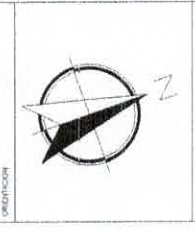
COLOR DEL EQUIPO: BLANCO
 ACABADO: PANEL DE ALUCOBOND VISTA INTERIOR

27 ABRIL 2023
Olivia

Laura BARRONAS SANDOVAL



EMPRESA
Carretera Federal México-Querétaro



NOTAS GENERALES

TABLA DE MODIFICACIONES

NO.	DESCRIPCION	FECHA

EMPRESA **Tecno Rampa**

SECCION SOCIAL

MUNICIPIO

ESTADO

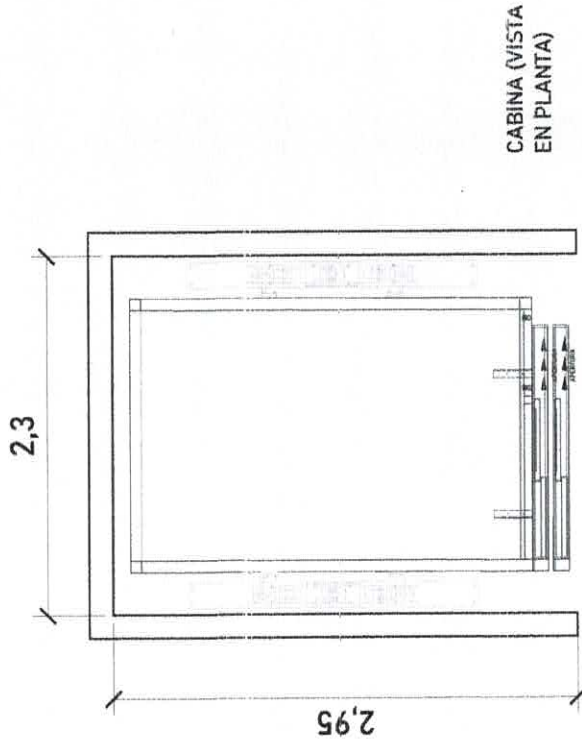
PAIS

PROYECTO

FECHA

ESCALA

DIMENSIONES DEL EQUIPO **A-3**

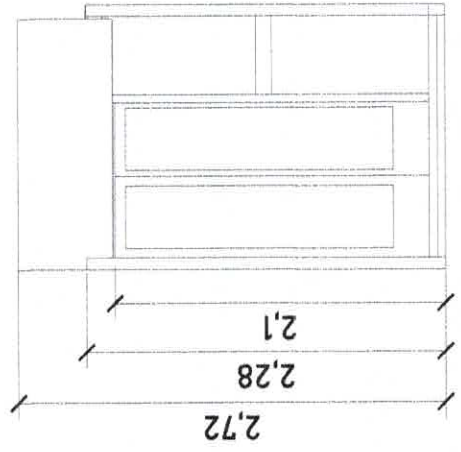


CABINA (VISTA EN PLANTA)

DIMENSIONES DE ACCESO

DIMENSION DE PUERTA	1.02 M
DIMENSION DE ACCESO LIBRE	0.99 M

DIMENSIONES



CABINA (VISTA EN FRONTAL)

ALTURAS DEL EQUIPO:

ALTURA INT. DE CABINA	2.10 M
ALTURA DE CABINA	2.28 M
ALTURA TOTAL DE EQUIPO	2.72 M

27 ABRIL 2023

Blawie
LUCA BARAJAS SANDOVAL

MAPA DE LOCALIZACION

ESPECIFICACION
Carretera Federal México-Querétaro

ORIENTACION

NOTAS GENERALES

AREA DE SUPERFICIES

EMPRESA
Tecnor Rampa

DISEÑO
BANCAL

PROYECTO
SISTEMA DE TRANSPORTE

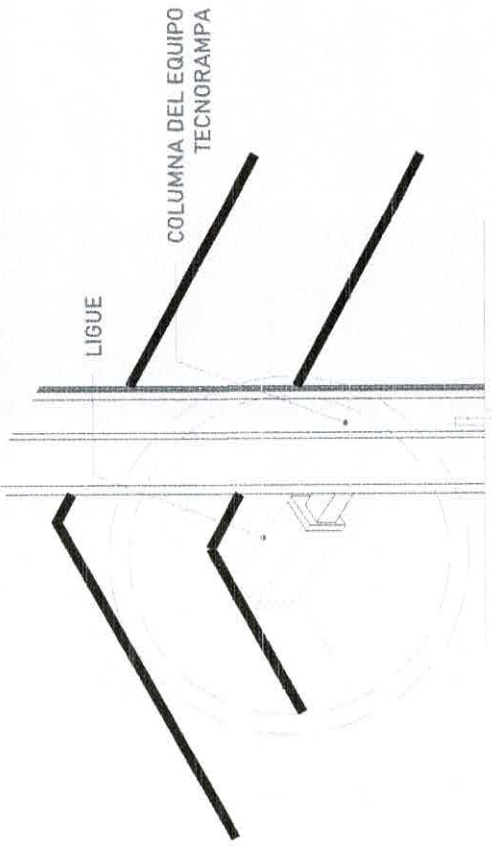
PLANO
ANCLAJE DEL ELEVADOR
A-4

Para la estabilidad del equipo Tecnorampa debiera ser anclado aun cierto numero de refuerzos estos serán de acuerdo al recorrido del equipo y a los distintos niveles que se tengan.

Para anclar se solicita una cadena de concreto ($f'c=250 \text{ kg/cm}^2$) o una viga de acero, ambas minimo de 15 cm.

En la ultima estación nuestras columnas tienen un sobrepaso de 1.80m por lo tanto se solicita un refuerzo a esa altura.

El área de 2.30m x 2.95m deberá quedar libre para la instalación del equipo.



ALTURA DE COLUMNAS

Foso	0.60m
Recorrido	4.75m
Sobre paso	3.00m
Total	8.35m

Las columnas del equipo Tecnorampa se ligan a distintas alturas por eso se solicitan los refuerzos, estos son puestos por el cliente.

