

**DESCRIPCIÓN**

**X1-** ALTURA 2º ESTACIÓN

**X2-** ACCESO FRONTAL  
ACCESO:  
A1.- 1.30M

**X3-** ALTURA DE COLUMNAS DEL EQUIPO

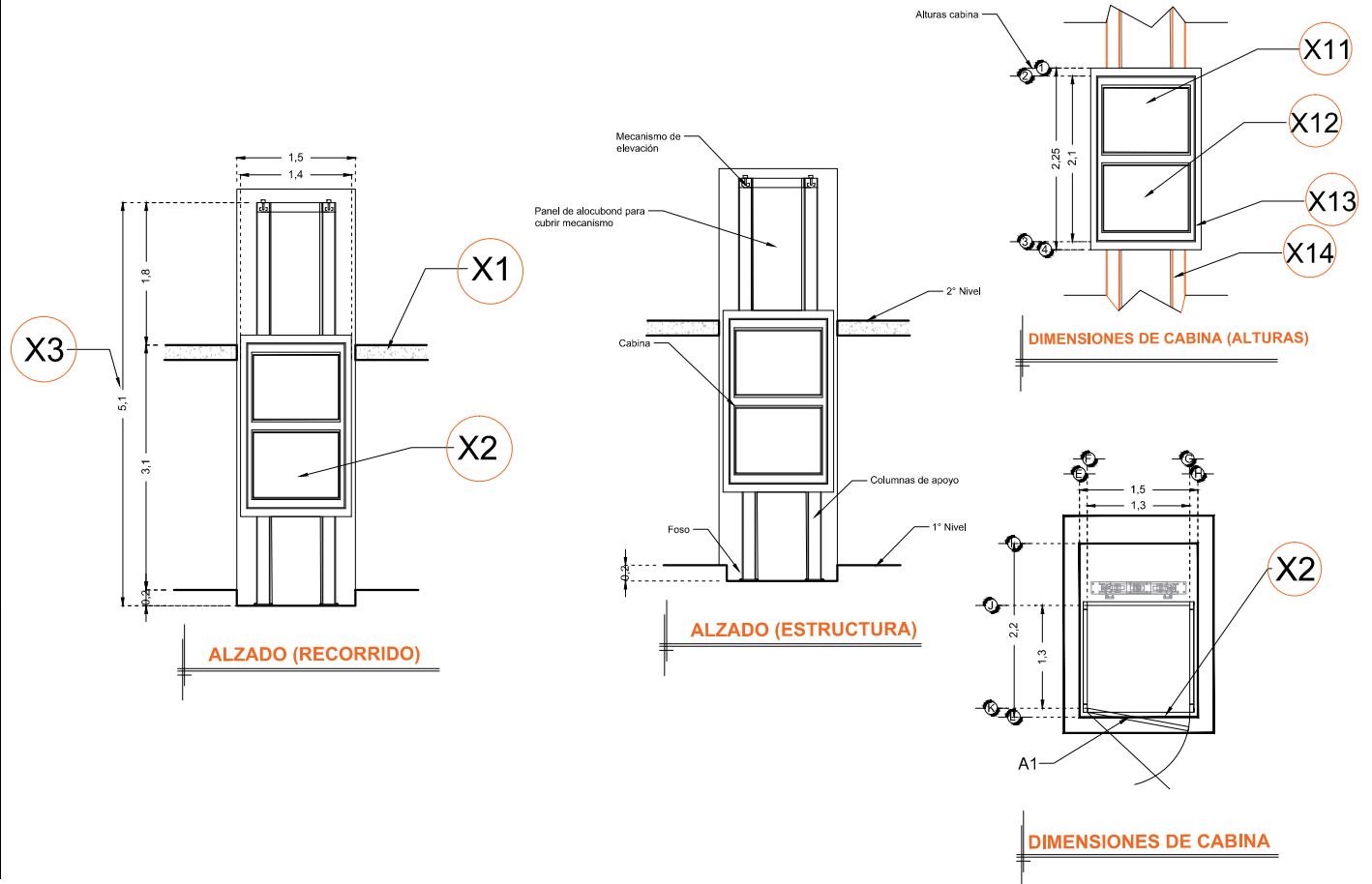
**DESCRIPCIÓN DE EQUIPO**

**X11-** CABINA COLOR SILVER METALLIC

**X12-** CRISTAL TINTEX

**X13-** CABINA ARMADA

**X14-** COLUMNAS COMPLETAS



RAZON SOCIAL: **MULTIFUNCIONES ESPECIALES S.A. DE C.V.**

ELEVADOR : **DISCAPACITADOS**

LEVANTAMIENTO:  
**Arq. Mariana M. Olvera U.**

FIRMA:

N. DE CLIENTE: **11757**

NOMBRE:  
**Luis Miguel Fdz. Ayala**

TIPO: **SEMICOMPLETA**

CARGA:  
**500 KG** UH: **2 HP**

UBICACIÓN: **Sabes, Corral de Piedras**

ELEVACION: **3.10 MTS**

No. DE NIVELES: **2**

TUBERÍA: **Gruesa**

**EQUIPO**

**GTO-002-L**  
PROYECTO 7