

DESCRIPCIÓN

X1- ALTURA 2° ESTACIÓN

X2- ACCESO FRONTAL
ACCESO:
A1.- 1.35M

X3- ALTURA DE COLUMNAS DEL
EQUIPO

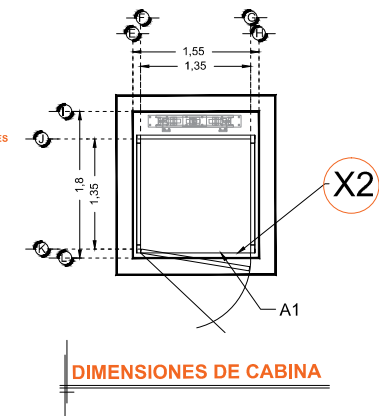
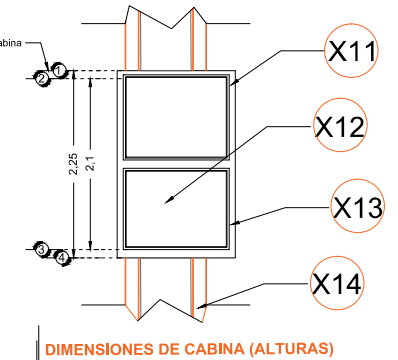
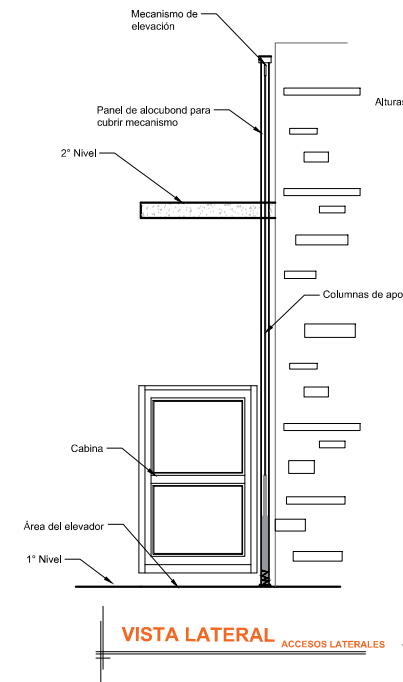
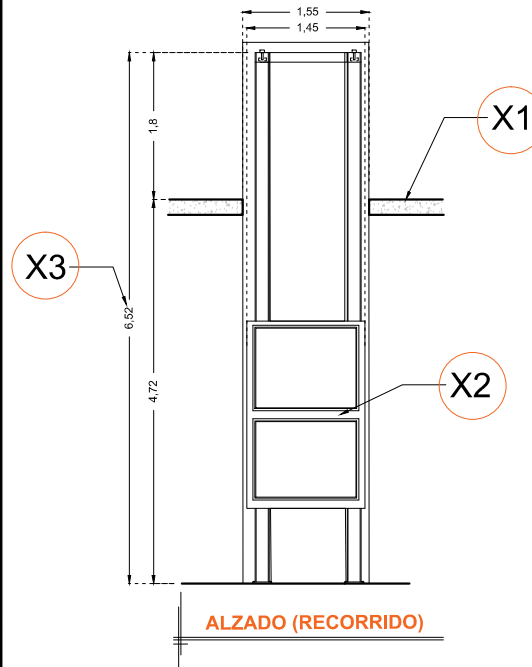
DESCRIPCIÓN DE EQUIPO

X11- CABINA COLOR: SILVER METALLIC

X12- CRISTAL ESMERILADO LADO DE
MECANISMO Y PARTE BAJA-
CLARO PARTE ALTA

X13- CABINA ARMADA

X14- COLUMNAS COMPLETAS



RAZON SOCIAL: **VILLA CONIN S.A. DE C.V.**

N. DE CLIENTE: **13179**

NOMBRE:
Hector Velasco Graciano

UBICACIÓN: **Av. Quintana Roo 1138 en San Isidro
Miranda El Marquez Qro.**

ELEVADOR : **DISCAPACITADOS**

TIPO: **SEMICOMPLETA**

ELEVACION: **4.72 MTS**

LEVANTAMIENTO:
Arq. Salvador Silva S.

CARGA: **500 KG** UH: **2 HP**

TUBERÍA: **GRUESA**

FIRMA:

EQUIPO

QRO-002-L

No. DE NIVELES: **2**