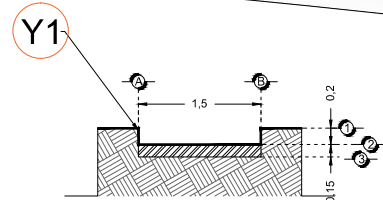
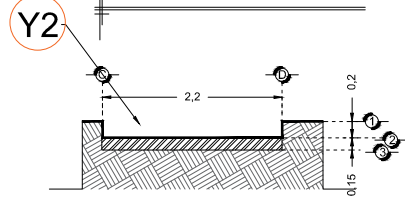


DESCRIPCIÓN

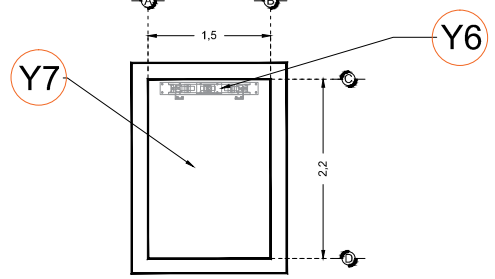
- Y1-** ANCHO DEL FOSO SERÁ DE 1.50M
- Y2-** FONDO DEL FOSO SERÁ DE 2.20M
- Y3-** OBRA CIVIL PARA EL ANCLAJE DEL EQUIPO
- Y4-** MALLA ELECTROSOLDADA DE 6.6.10.10 DESPUÉS DE LOS 10CM
- Y5-** FIRME DE CONCRETO CON UNA RESISTENCIA DE $f'c = 250 \text{ KG/CM}^2$
- Y6-** MECANISMO DEL ELEVADOR
- Y7-** AREA DEL ELEVADOR



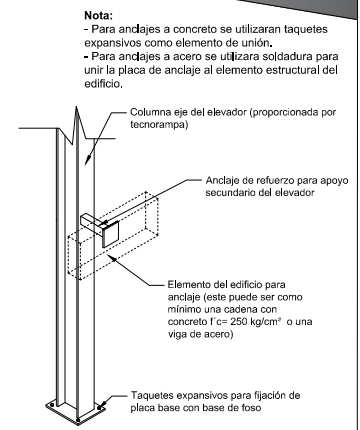
FOSO VISTA FRONTAL



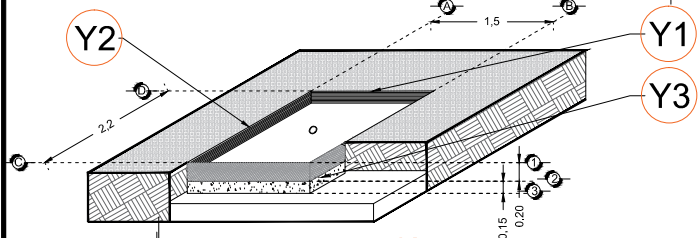
FOSO VISTA LATERAL



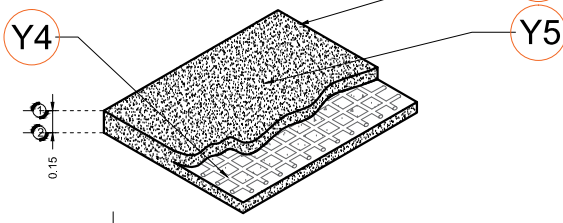
FOSO VISTA PLANTA



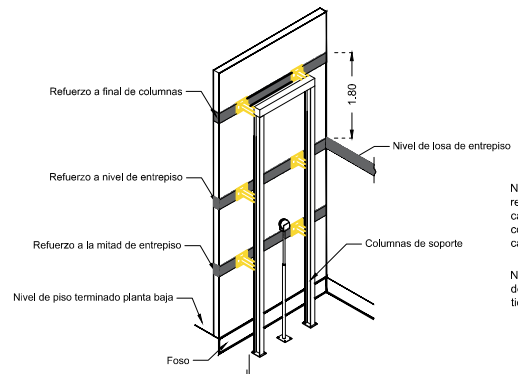
ANCLAJES DEL EQUIPO



FOSO VISTA ISOMETRICO



ARMADO DE FIRME



REQUERIMIENTOS DE REFUERZO

Nota: en las alturas indicadas de refuerzo se deberá de colocar una cadena de concreto $f'c=250 \text{ kg/cm}^2$ como mínimo, el armado dependerá del calculo del cliente.
Nota2: El número de refuerzos dependerán de cuantas estaciones se tiene en sitio.

RAZON SOCIAL: **MULTIFUNCIONES ESPECIALES S.A. DE C.V.**

ELEVADOR: **DISCAPACITADOS**

LEVANTAMIENTO: **Arq. Mariana M. Olvera U.**

FIRMA:

N. DE CLIENTE: **11757** NOMBRE: **Luis Miguel Fdz. Ayala**

TIPO: **SEMICOMPLETA**

CARGA: **500 KG** UH: **2 HP**

GTO-001-L

UBICACIÓN: **Sabes, Corral de Piedras**

ELEVACION: **3.10 MTS** No. DE NIVELES: **2**

TUBERÍA: **Gruesa**

OBRA CIVIL