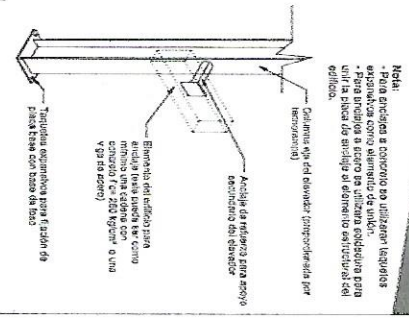
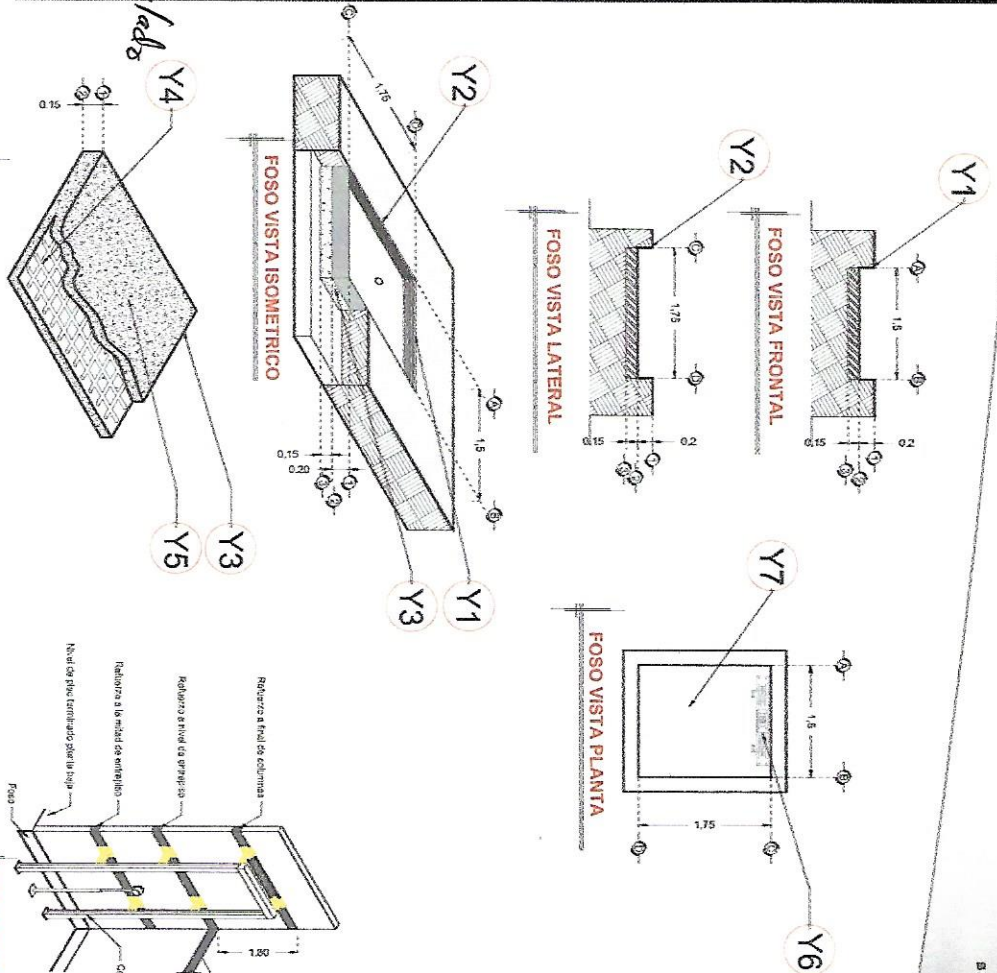


DESCRIPCIÓN

- Y1- ANCHO DEL FOSO SERÁ DE 1.50M
- Y2- FONDO DEL FOSO SERÁ DE 1.75M
- Y3- OBRA CIVIL PARA EL ANCLAJE DEL EQUIPO
- Y4- MALLA ELECTROSOLDADA DE 6.6.10.10 DESPUÉS DE LOS 10CM
- Y5- FIRME DE CONCRETO CON UNA RESISTENCIA DE F'CD=250KG/CM²
- Y6- MECANISMO DEL ELEVADOR
- Y7- AREA DEL ELEVADOR

*NOTA.-
 El cob es blanco
 Cristales inferior - Emmerlads
 y al frente claro.*

*Moure
 05-06-2017*



ANCLAJES DEL EQUIPO

REQUERIMIENTOS DE REFUERZO

Nota: En las siguientes indicaciones de refuerzo se deberá de utilizar un acero prima, el armado dependerá del estudio del ingeniero.

Nota: El número de refuerzos dependerá de cuántas estaciones se tiene en el piso.

RAZON SOCIAL: CONSTRUCTORA MOURU	ELEVADOR: DISCAPACITADOS	LEVANTAMIENTO: Arq. Salvador Silva S.	FIRMA:
N. DE CLIENTE: 12526	TIPO: SEMICOMPLETA	CARGA: 500 KG	UH: 2 HP
UBICACION: Calle Gustavo Diaz en Hospital Materno Infantil, Irapuato Gto.	ELEVACION: 4.15 MTS	TUBERIA: GRUESA	OBRA CIVIL
NOMBRE: Ing. Felipe Fabola	No. DE NIVELES: 2		

GTO-001-L