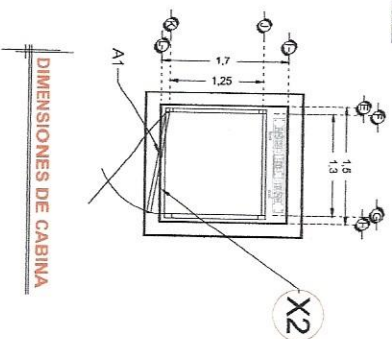
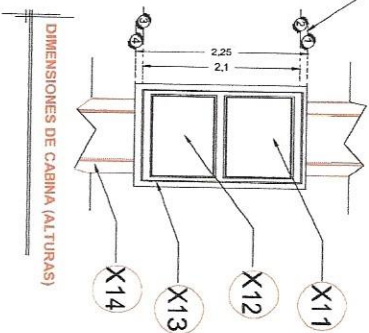
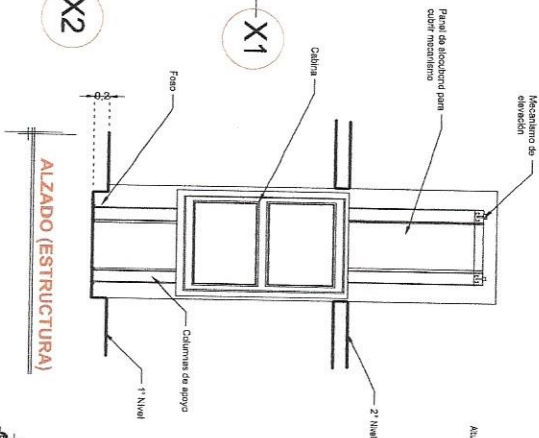
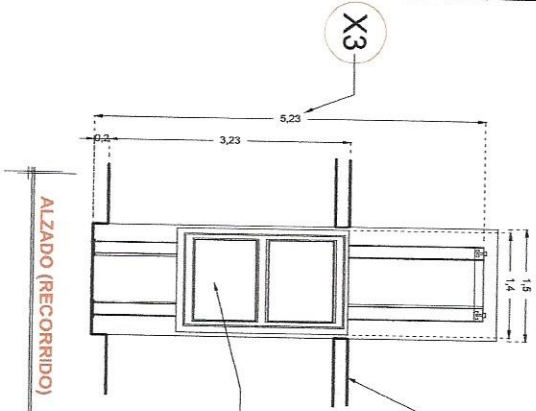


DESCRIPCIÓN

- X1- ALTURA 2º ESTADCIÓN
 - X2- ACCESO FRONTAL
A1.- 1.30M
 - X3- ALTURA DE COLUMNAS DEL EQUIPO
- DESCRIPCIÓN DE EQUIPO**
- X11- CABINA COLOR
 - X12- PUERTA CRISTAL CLARO, TODOS LOS DEMÁS ESMERILADO
 - X13- CABINA ARMADA
 - X14- COLUMNAS COMPLETAS



RAZON SOCIAL: MIGUEL BLADIMIR ARANDAY GUTIERREZ

N. DE CLIENTE: 11853

NOMBRE: Javier Garcia

UBICACION: Calle Benito Juarez 107 A Santa Rosa Apodaca N.L.

ELEVADOR: DISCAPACITADOS

TIPO: SEMICOMPLETA

ELEVACION: 3.23 MTS

No. DE NIVELES: 2

LEVANTAMIENTO: Atq. Salvador Silva S.

CARGA: 500 KG

UH: 2 HP

TUBERIA: Delgada

FIRMA: *Salvador Silva*

EQUIPO

MTY-002-L

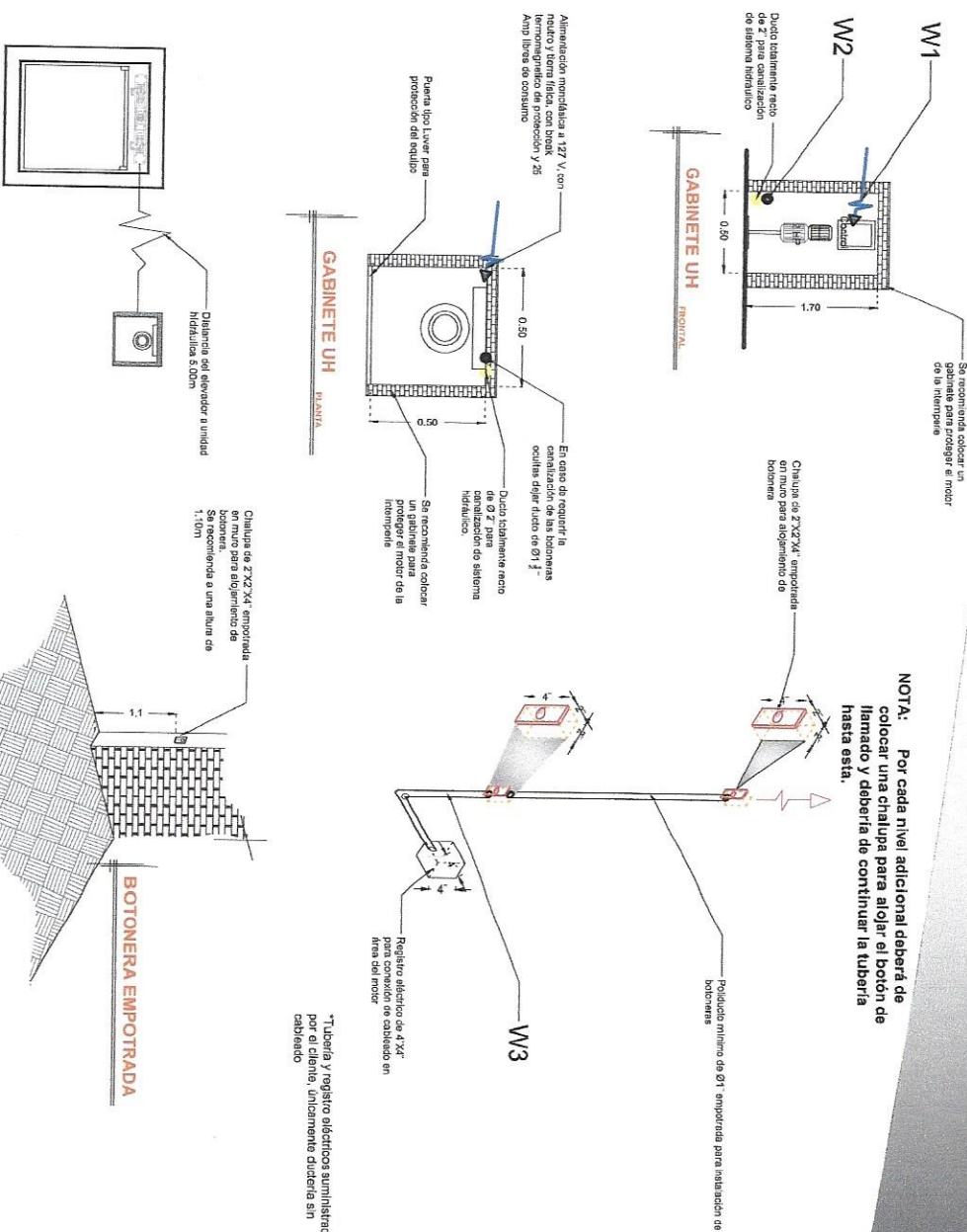
DESCRIPCION

W1- ALIMENTACION MONOFASICA A 127 V, CON NEUTRO Y TIERRA FISICA, CON BREAK TERMOMAGNETICO DE PROTECCION 1 X 25 AMP LIBRES DE CONSUMO

W2- EN CASO DE REQUERIR LA CANALIZACION DE LAS BOTONERAS OCULTAS DEJAR DUOTO DE 1"

W3- SE SOLICITA ESTA PREPARACION PARA QUE LA CANALIZACION QUEDA OCULTA Y LAS BOTONERAS EMPOTRADAS.

- PANEL DE SEGURIDAD
- BOTONERAS EMPOTRADAS
- GENERADOR



NOTA: Por cada nivel adicional deberá de colocarse una chalupa para alojar el botón de llamado y debería de continuarse la tubería hasta esta.

RAZON SOCIAL: MIGUEL BLADIMIR ARANDAY GUTIERREZ
 N. DE CLIENTE: 11853
 NOMBRE: JAVIER GARCIA
 UBICACION: Calle Benito Juarez 107 A Santa Rosa Apodaca N.L.

EL ELEVADOR: DISCAPACITADOS
 TIPO: SEMICOMPLETA
 ELEVACION: 3.23 MTS
 No. DE NIVELES: 2

LEVANTAMIENTO: Arq. Salvador Silva S.
 CARGA: 500 KG
 UH: 2 HP
 TUBERIA: Delgada

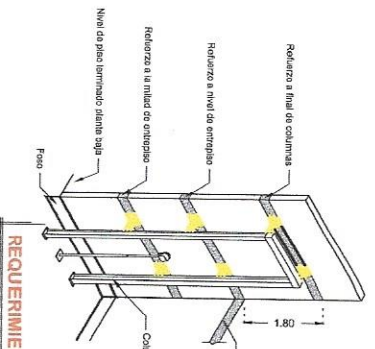
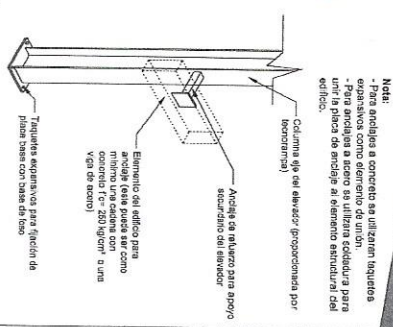
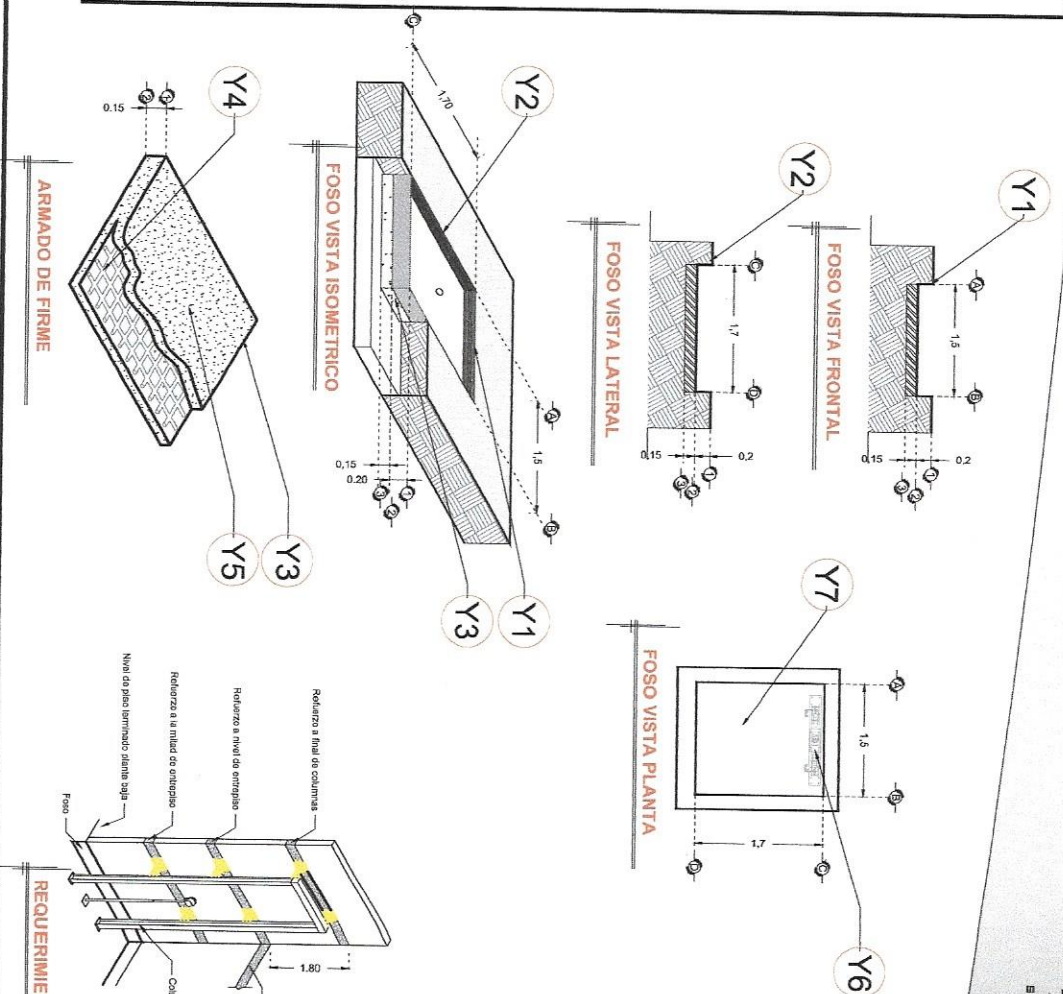
FIRMA: *Salvador Silva*
 ELECTROHIDRAULICO

MTY-003-L

*Tubería y registros eléctricos suministrados por el cliente, únicamente dictados en cableado

DESCRIPCIÓN

- Y1- ANCHO DEL FOSO SERÁ DE 1.50M
- Y2- FONDO DEL FOSO SERÁ DE 1.70M
- Y3- OBRA CIVIL PARA EL ANCLAJE DEL EQUIPO
- Y4- MALLA ELECTROSOLDADA DE 6.6.10.10 DESPUÉS DE LOS 10CM
- Y5- FIRME DE CONCRETO CON UNA RESISTENCIA DE $F'c = 250 \text{ KG/CM}^2$
- Y6- MECANISMO DEL ELEVADOR
- Y7- AREA DEL ELEVADOR



Note: en las alturas indicadas de referencia deberá colocarse una malla electrosoldada de 6.6.10.10 como mínimo, el armado dependerá del cálculo del cliente.
 Nota2: El número de refuerzos dependerá de cuántas estaciones se tiene en sitio.

RAZON SOCIAL: MIGUEL BLADIMIR ARANDAY GUTIERREZ

N. DE CLIENTE: 11853 NOMBRE: Javier Garcia

UBICACIÓN: Calle Benito Juarez 107 A Santa Rosa Apodaca N.L.

ELEVADOR: DISCAPACITADOS

TIPO: SEMICOMPLETA

ELEVACION: 3.23 MTS

No. DE NIVELES: 2

LEVANTAMIENTO: Arq. Salvador Silva S.

CARGA: 500 KG UH: 2 HP

TUBERIA: Delgada

FRIMA: *Silva S*

OBRA CIVIL

MTY-001-L