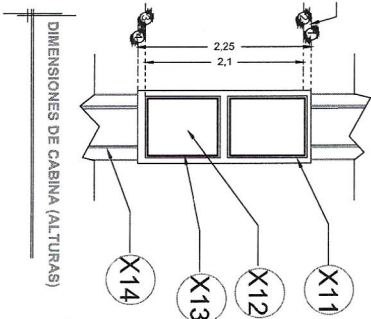
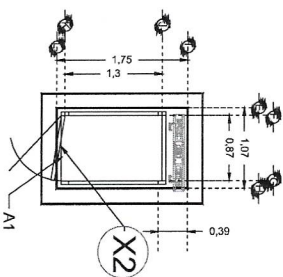
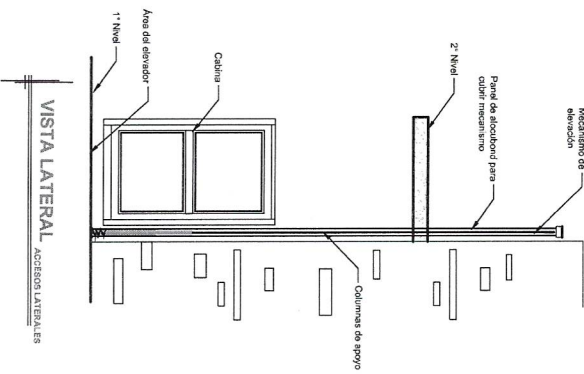
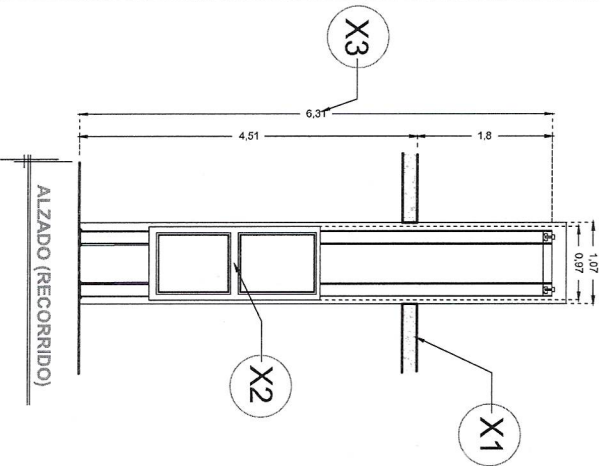


DESCRIPCIÓN

- X1- ALTURA 2º ESTACION
- X2- ACCESO FRONTAL
A1- 1.20M
A2- 1.30M
- X3- ALTURA DE COLUMNAS DEL EQUIPO

DESCRIPCIÓN DE EQUIPO

- X11- GABINA COLOR: SILVER METALLIC
- X12- CRISTAL CLARO
- X13- CABINA ARMADA
- X14- COLUMNAS COMPLETAS



RAZON SOCIAL: **CORINTIO GRUPO CONSTRUCTOR**
S.A. DE C.V.

ELEVADOR: **DISCAPACITADOS**

LEVANTAMIENTO: **Arq. Laura Vargas M.**

FIRMA: *[Signature]*

N. DE CLIENTE: **11632**

TIPO: **SEMICOMPLETA**

CARGA: **500 KG**

UH: **2 HP**

UBICACION: **Balcones de la Loma #127, Col. Balcones Coloniales**

ELEVACION: **4.51 MTS**

TUBERIA: **DELGADA**

NO. DE NIVELES: **2**

EQUIPO

QRO-002-L