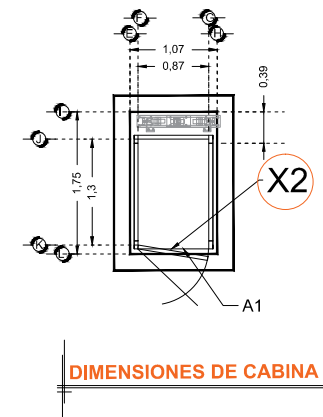
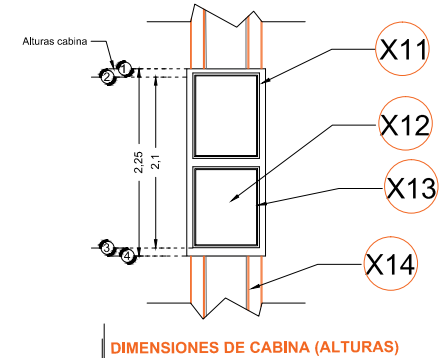
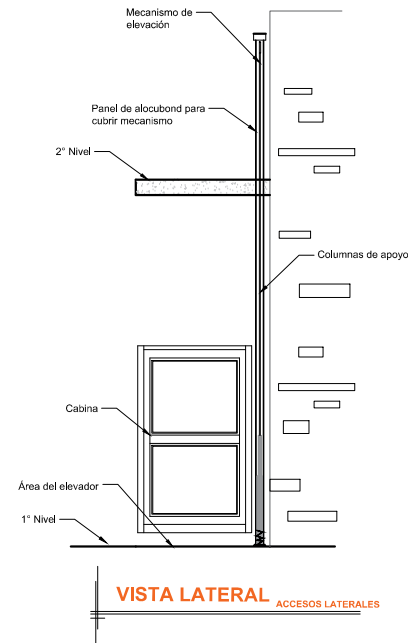
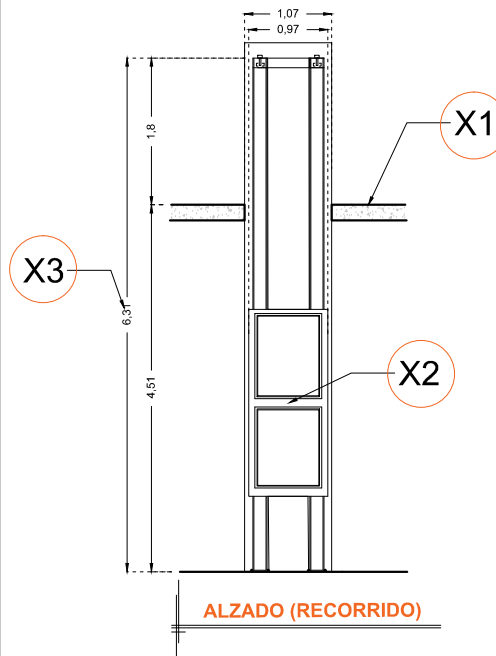


**DESCRIPCIÓN**

- X1-** ALTURA 2° ESTACIÓN
- X2-** ACCESO FRONTAL  
A1.- 1.20M  
A2.- 1.30M
- X3-** ALTURA DE COLUMNAS DEL EQUIPO

**DESCRIPCIÓN DE EQUIPO**

- X11-** CABINA COLOR: SILVER METALLIC
- X12-** CRISTAL CLARO
- X13-** CABINA ARMADA
- X14-** COLUMNAS COMPLETAS



RAZON SOCIAL: **CORINTIO GRUPO CONSTRUCTOR S.A. DE C.V.**

ELEVADOR: **DISCAPACITADOS**

LEVANTAMIENTO: **Arq. Laura Vargas M.**

FIRMA:

N. DE CLIENTE: **11632** NOMBRE: **Corintio Grupo Constructor**

TIPO: **SEMICOMPLETA**

CARGA: **500 KG** UH: **2 HP**

UBICACIÓN: **Balcones de la Loma #127, Col. Balcones Coloniales**

ELEVACION: **4.51 MTS** No. DE NIVELES: **2**

TUBERÍA: **DELGADA**

**EQUIPO**

**QRO-002-L**