

BLVD. HIDALGO #177 A COL. CENTRO  
C.P. 76800 SAN JUAN DEL RIO, QRO.

LADA SIN COSTO:  
01 800 6330 332, 01 800 8380 850  
atencionclientes@tecnorampa.com.mx

NOMBRE DEL CLIENTE: Enrique Padilla FECHA: 09 Mayo 2017  
 RAZÓN SOCIAL: Provedora de productos y Servicios  
 DIRECCIÓN DE INSTALACIÓN: Sabes Abasolo, Calle Los margaritos,  
 REFERENCIA DE DIRECCIÓN: S/n Abasolo, Gto. Cerca del Instituto,  
Tec. superiores de la parte TELÉFONO: \_\_\_\_\_ CORREO: \_\_\_\_\_

DESCRIPCIÓN DEL LUGAR / ACCESOS DE INSTALACIÓN: \_\_\_\_\_

ACCESO DE EQUIPO DESARMADO  ARMADO  Area libre  
 EQUIPO DE SEGURIDAD ESPECIAL  
 COLUMNAS LARGAS  CORTAS  acceso domival.  
 ZAPATOS  CHALECO  LENTES  CASCO   
 No. PARTES 2 OTRO \_\_\_\_\_  
 A lura Maxima 2.54m.  
 CONDICIONES PARA INGRESAR: Acceso libre domival. HORARIO: \_\_\_\_\_  
 DOCUMENTOS: Ninguno OTROS \_\_\_\_\_

AVANCE ACTUAL DE LA OBRA: \_\_\_\_\_ %  
 DESCRIPCIÓN DEL EQUIPO: Elevador de discapacitados cab semicompleta

**CLASIFICACIÓN** **TIPO DE CABINA**  
 CARGA  CAMILLAS  MEDIA 1.10 M  ELEVACIÓN 6.18m.  
 DISCAPACITADOS  TIJERA  SEMICOMPLETA (SIN TECHO 2.10 M)  ESTACIONES 3 est.  
 AUTOS  UNDER RAMP  COMPLETA 2.10 M  CAPACIDAD DE CARGA 500kg.  
 UNIDAD HIDRÁULICA 3 flp.

DIMENSIÓN DE FOSO:  
 LARGO 2.20  
 ANCHO 1.50  
 PROFUNDIDAD 0.20m 0.19m.  
 ELEVADORES DE TIJERA, 45 CM   
 ELEVADORES DE 2 COLUMNAS, 20 CM   
 ELEVADORES DE 4 COLUMNAS, 45 CM   
 DIMENSIÓN DE CABINA INTERIOR LARGO \_\_\_\_\_ ANCHO \_\_\_\_\_

NOTA: FIRME DE CONCRETO DE 15 CM DE ESPESOR CON RESISTENCIA DE 250 KG/CM2. ARMADO CON MALLA ELECTROSOLDADA

COMPONENTES EXTRA Incluir panel de seguridad, amortiguadores y braki.

**TRABAJOS PENDIENTES POR REALIZAR:**

**CLIENTE:** SI  NO   
**TECNORAMPA**  
 FOSO   GUÍA MECÁNICA   
 INSTALACIÓN ELÉCTRICA   SOLICITUDES ADICIONALES \_\_\_\_\_  
 CANALIZACIÓN DE BOTONERAS

**ALIMENTACIÓN ELÉCTRICA**

INSTALACIÓN ELÉCTRICA MONOFÁSICA A 110 VAC CON NEUTRO Y TIERRA FÍSICA  
 INSTALACIÓN ELÉCTRICA BIFÁSICA A 220 VAC CON NEUTRO Y TIERRA FÍSICA  
 INSTALACIÓN ELÉCTRICA TRIFÁSICA A 220 VAC CON NEUTRO Y TIERRA FÍSICA  
**TUBERÍA** SI  TUBERÍA  **PARED** DELGADA   
 NO  CANALETA  GRUESA

**ESTADO DE LA INSTALACIÓN ELÉCTRICA**  
 INSTALADA  NO INSTALADA  OTRO   
 ACCESORIOS EXTRAS COSTO   
 ACEPTO COSTO ADICIONAL 3/c.  
**RESPONSABLE DE LA OBRA ELÉCTRICA**  
 NOMBRE Y FIRMA \_\_\_\_\_ FECHA DE TÉRMINO \_\_\_\_\_ FIRMA \_\_\_\_\_

**ACABADO DEL ELEVADOR**

**COLORES** BLANCO  SILVER METALLIC  METAL DESPLEGADO   
 AZUL / GRIS  PANTONE  CÓDIGO \_\_\_\_\_ LÁMINA PINTRO   
 AZUL / BLANCO  ALUCOBOND COLOR  OTRO \_\_\_\_\_  
**CRISTAL** CLARO   
 TINTEX   
 ESMERILADO

SOLICITUD ADICIONAL: \_\_\_\_\_

ACEPTO Y CONOZCO LAS CARACTERÍSTICAS Y ACABADOS DEL EQUIPO A INSTALAR

Ara. Mariana Olvera TECNORAMPA Luis Enrique Pasilla M NOMBRE Y FIRMA DEL RESPONSABLE

**NOTA:**

SE PODRÁN INSTALAR CONTROLES INTERNOS EN LOS EQUIPOS COMO OPCION AL CLIENTE Y DE ACUERDO A LA APLICACIÓN DEL EQUIPO PREVIAMENTE SOLICITADOS EN CASO DE REQUERIRLOS SERÁ BAJO RESPONSABILIDAD DEL CLIENTE, QUEDANDO EL PROVEEDOR LIBRE DE ALGÚN RECLAMO FUTURO.

**NOTA:**

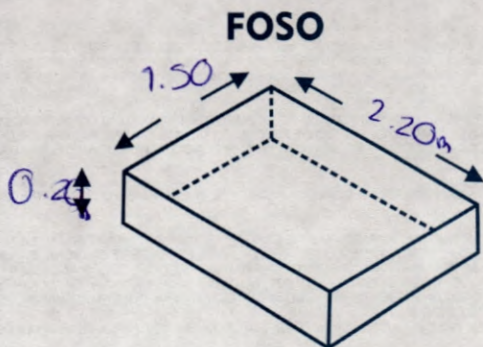
REVISE Y APRUEBO CADA UNO DE LOS PUNTOS QUE TRATA ESTE DOCUMENTO REFERENTE AL EQUIPO A INSTALAR, POR LO TANTO ESTOY CONFORME CON LAS ESPECIFICACIONES QUE EL PROVEEDOR DETERMINA, QUEDANDO LIBRE DE ALGÚN RECLAMO O CONDICIÓN QUE LE PRESIONE A CUBRIR EL COSTO O RESTAURAR ALGUNA PARTE DEL EQUIPO QUE SE HAYA INSTALADO A PETICIÓN DEL CLIENTE.

**OBSERVACIONES GENERALES:**

\_\_\_\_\_  
\_\_\_\_\_  
\_\_\_\_\_

**DISTANCIA Y CORRIENTE PARA TRABAJOS DE INSTALACIÓN**

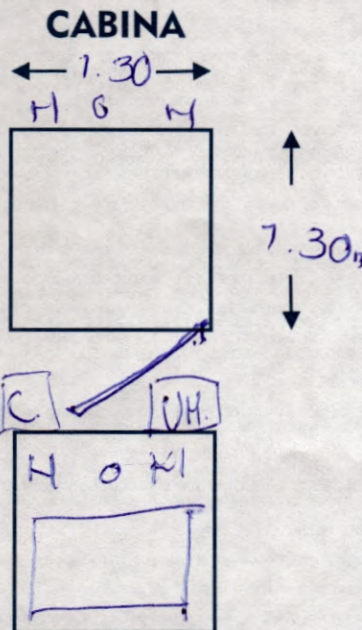
110 V       220V       GENERADOR



**INFORMACIÓN DE UNIDAD HIDRÁULICA**

**BOTONERAS**

- PEDESTAL
- SOBREPUESTAS
- DISTANCIA APROXIMADA
- ELEVADOR Y UNIDAD HIDRÁULICA 2.00m.
- EMPOTRADAS
- CANALIZADAS POR TECNORAMPA



**EN CASO DE NO ESTAR EL ENCARGADO LAS PERSONAS QUE PUEDAN RECIBIR Y TOMAR ALGUNA DESICIÓN DEL EQUIPO A INSTALAR SON:**

\_\_\_\_\_  
\_\_\_\_\_

**NOTA:**

PARA PODER EMPEZAR CON LA INSTALACIÓN, LA OBRA CIVIL Y ELÉCTRICA DEBEN ESTAR TERMINADOS, ASÍ COMO TENER LIBRE EL ACCESO AL ÁREA DE INSTALACIÓN. EN CASO DE NO CUMPLIR CON LO ANTERIOR SE LE ASIGNARÁ OTRA FECHA DE INSTALACIÓN DE ACUERDO A LAS FECHAS DISPONIBLES, SEGÚN LA PROGRAMACIÓN DE ESE MOMENTO. CONFIRMO ESTAR ENTERADO DEL PROCEDIMIENTO DE ORDEN DE PRODUCCIÓN.

NOMBRE: \_\_\_\_\_

FIRMA: \_\_\_\_\_

**ACEPTO Y CONOZCO LAS CARACTERÍSTICAS Y ACABADOS DEL EQUIPO A INSTALAR**

Ara Mariana Olvera

TECNORAMPA

Luis Enrique Pazilla M.

NOMBRE Y FIRMA DEL CLIENTE