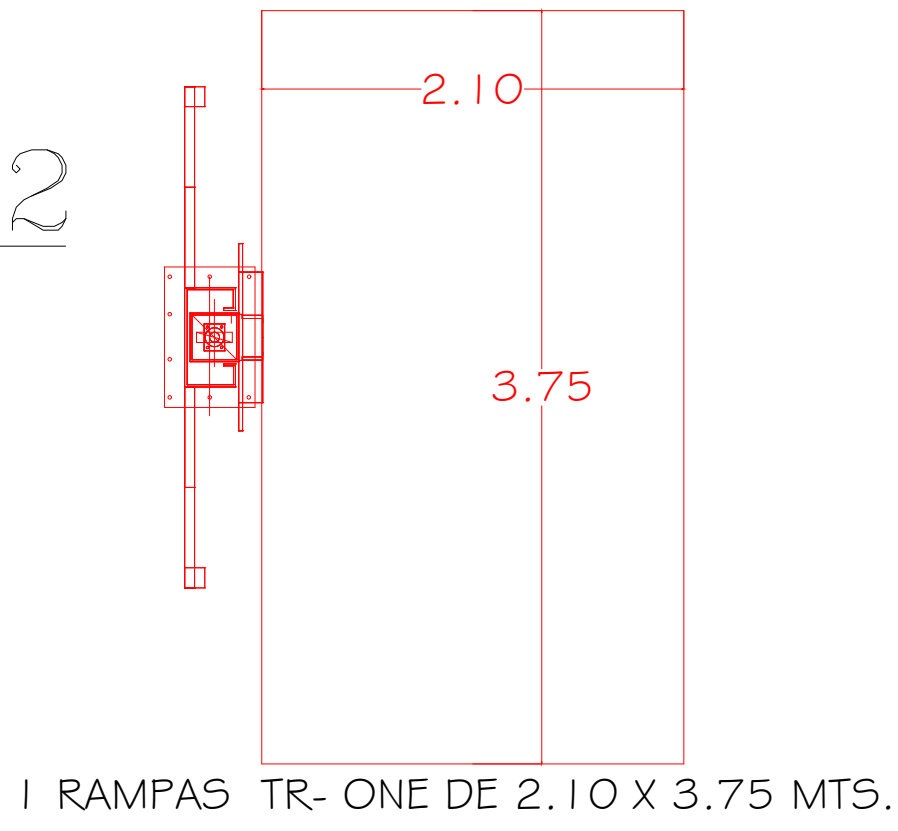


SOTANO 2



CROQUIS DE LOCALIZACION:

TecnoRampa
SINERGIAS EN TECNOLOGÍA Y SERVICIOS

PROYECTO:
SEMBRADO DE RAMPAS

CARACTERÍSTICAS

-1 EQUIPO TR-ONE DE 2.10X3.75 MTS

3 HP A 220 VOLTS

- SE TENDRÁ QUE REALIZAR EL LEVANTAMIENTO EN FÍSICO PARA PODER CONFIRMAR LA PRESENTE PROPUESTA.
- ESTE PLANO DEBE DE TENER EL VO BO. POR PARTE DEL CLIENTE EN EL CUAL AVALA EL SEMBRADO DE EQUIPOS

TLALPAN NO. 1234

ASESOR:	
PROYECTO:	
EMPRESA:	
UBICACION:	FECHA: MAYO DE 2017
PROPIETARIO:	ESCALA: SIN
LEVANTAMIENTO:	ACOTACION: MTS.

No. PLANO: **A/1**