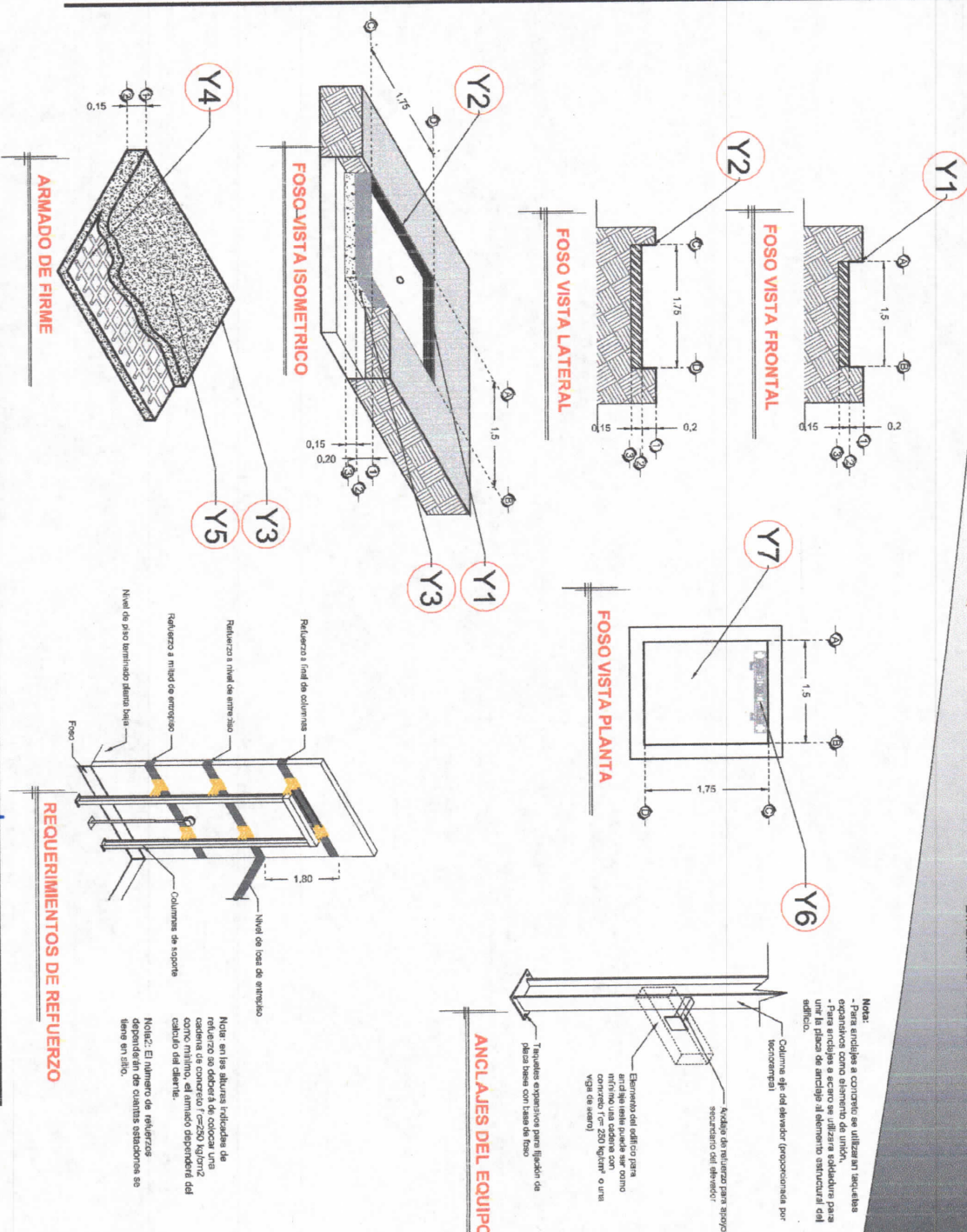


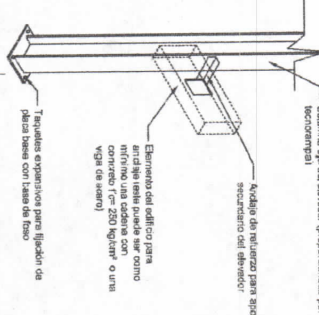
DESCRIPCION

- Y1- ANCHO DEL FOSO SERÁ DE 1.50M
- Y2- FONDO DEL FOSO SERÁ DE 1.75M
- Y3- OBRA CIVIL PARA EL ANCLAJE DEL EQUIPO
- Y4- MALLA ELECTROSOLDADA DE 6.6, 10.10 DESPUÉS DE LOS 10CM
- Y5- FIRME DE CONCRETO CON UNA RESISTENCIA DE F'c=250KG/CM²
- Y6- MECANISMO DEL ELEVADOR
- Y7- AREA DEL ELEVADOR



Nota:
 - Para anclajes a concreto se utilizarán 'anclajes expansiones como elemento de unión'.
 - Para anclajes a acero se utilizará soldadura para unir la placa de anclaje al elemento estructural del edificio.
 - Columnas tipo del elevador (proporcionadas por el contratista)

ANCLAJES DEL EQUIPO



RAZON SOCIAL: **COMERCIALIZADORA TERRACINA S.A. DE C.V.**

N. DE CLIENTE: **11827** NOMBRE: **Luis Chapina**

UBICACION: **UPA Universidad Popular de Autlatla**

ELEVADOR: **DISCAPACITADOS**

TIPO: **CREW EVOLUTION**

ELEVACION: **3.50 MTS**

NO. DE NIVELES: **2**

LEVANTAMIENTO: **Arq. Mariana Olivera U.**

CARGA: **500 KG**

TUBERIA: **GRUESA**

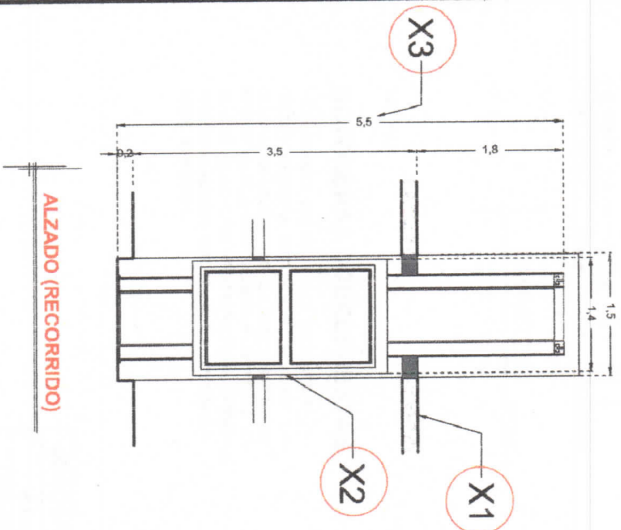
FIRMA: *[Signature]*

OBRA CIVIL

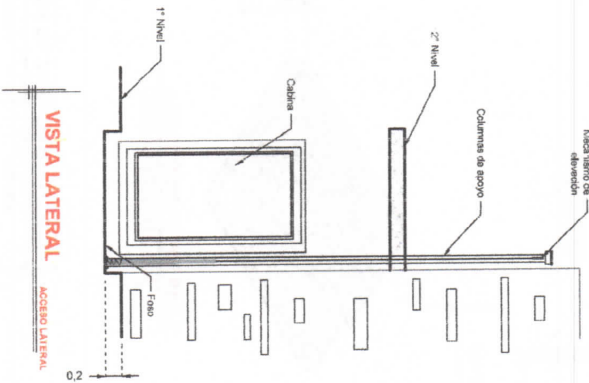
MEX-001-L

DESCRIPCIÓN

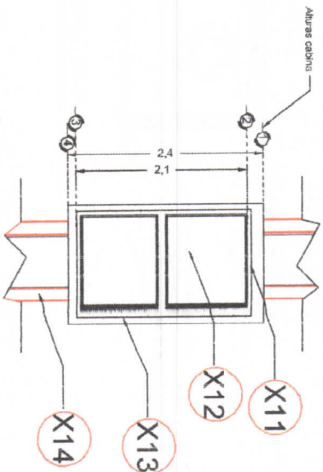
- X1-** ALTURA 2º ESTACIÓN
 - X2-** PUERTA SIMPLE ACCESO A1: 1.20M
 - X3-** ALTURA DE COLUMNAS DEL EQUIPO
- DESCRIPCIÓN DE EQUIPO**
- X11-** COLOR SILVER METALLIC
 - X12-** CRISTAL TINTEX
 - X13-** CABINA ARMADA
 - X14-** COLUMNAS COMPLETAS



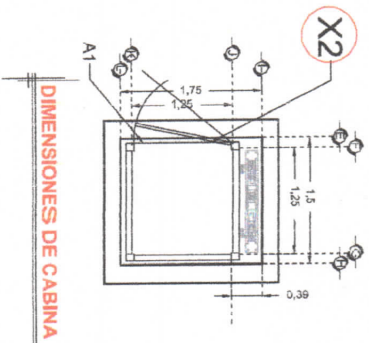
ALZADO (RECORRIDO)



VISTA LATERAL ACCESO LATERAL



DIMENSIONES DE CABINA (ALTURAS)



DIMENSIONES DE CABINA

RAZON SOCIAL: **COMERCIALIZADORA TERRACINA S.A. DE C.V.**

ELEVADOR: **DISCAPACITADOS**

LEVANTAMIENTO: **Arq. Mariana Olvera U.**

FIRMA:

N. DE CLIENTE: **11827**

NOMBRE: **Luis Chapina**

TIPO: **CREW EVOLUTION**

CARGA: **500 KG**

UH: **2 HP**

UBICACIÓN: **UPA Universidad Popular de Autatla**

ELEVACION: **3.50 MTS**

No. DE NIVELES: **2**

TUBERÍA: **GRUESA**

EQUIPO

MEX-002-L