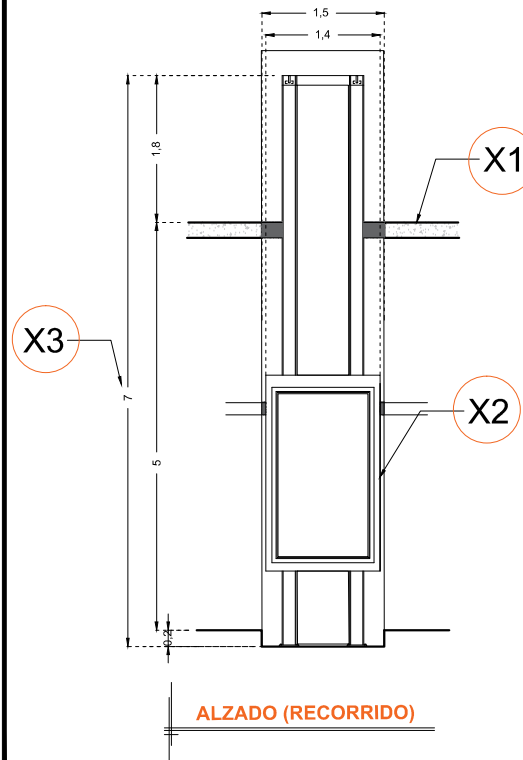


DESCRIPCIÓN

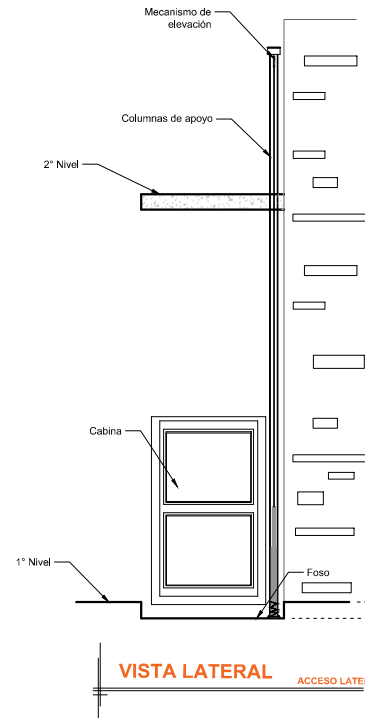
- X1-** ALTURA 2º ESTACIÓN
- X2-** PUERTA SIMPLE ACCESO
ACCESO:
A1.- 1.20M
- X3-** ALTURA DE COLUMNAS DEL EQUIPO

DESCRIPCIÓN DE EQUIPO

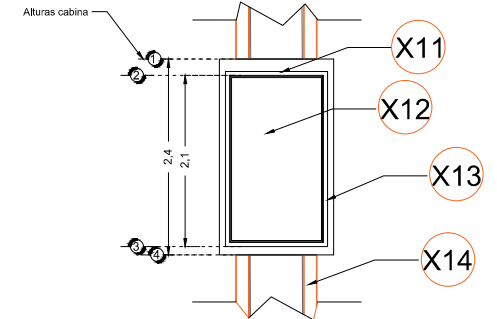
- X11-** COLOR
- X12-** CRISTAL CLARO
- X13-** CABINA DESARMADA
- X14-** COLUMNAS COMPLETAS



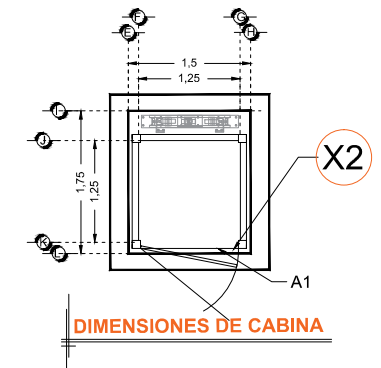
ALZADO (RECORRIDO)



VISTA LATERAL ACCESO LATERAL



DIMENSIONES DE CABINA (ALTURAS)



DIMENSIONES DE CABINA

RAZON SOCIAL: **CPINFRAESTRUCTURA S.A. DE C.V.**

ELEVADOR : **DISCAPACITADOS**

LEVANTAMIENTO:
Arq. Salvador Silva S.

FIRMA:

N. DE CLIENTE: **13366**

NOMBRE:
Yamile Guzman C.

TIPO: **CREW EVOLUTION**

CARGA:
500 KG UH : 2 HP

UBICACIÓN: **Av. Ejercito Mexicano, Col. Santa Ana entre Av. Gobernadores y Av. Heroes de Nacoziari, Campeche**

ELEVACION: **5.00 MTS**

No. DE NIVELES: **2**

TUBERÍA: **DELGADA**

EQUIPO

CAMP-002-L