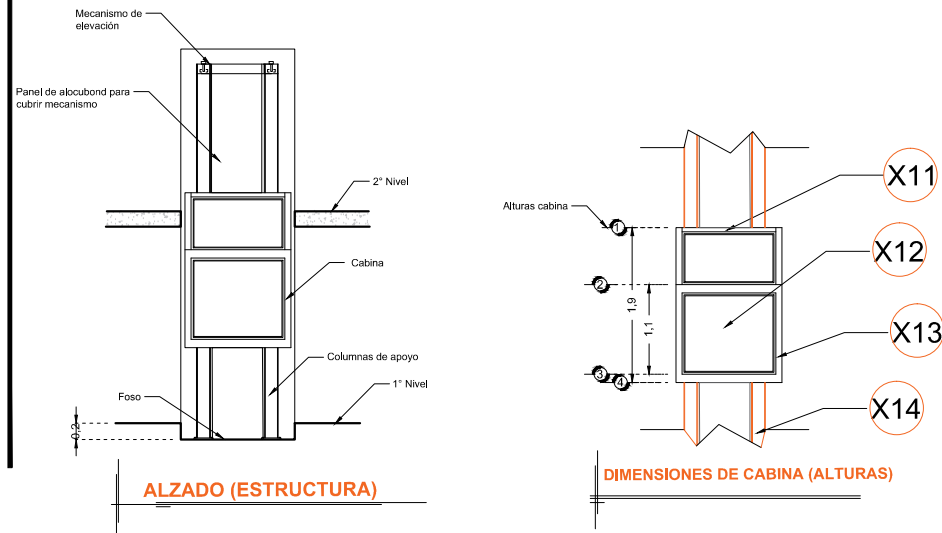
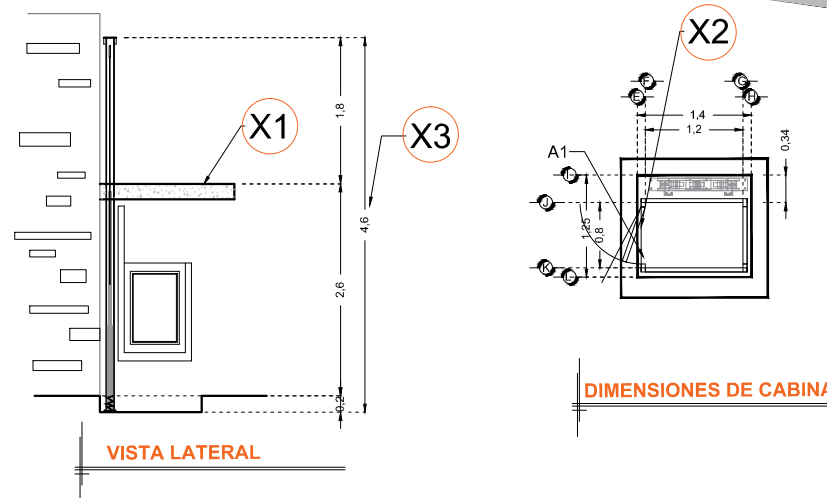


DESCRIPCIÓN

- X1-** ALTURA 2° ESTACIÓN
- X2-** ACCESO LATERAL
ACCESO:
A1.- 0.70M
- X3-** ALTURA DE COLUMNAS DEL EQUIPO

DESCRIPCIÓN DE EQUIPO

- X11-** CABINA DESARMADA
- X12-** CRISTAL CLARO
- X13-** CABINA DESARMADA
- X14-** COLUMNAS COMPLETAS



RAZÓN SOCIAL: **EZEQUIEL CARDENAS SAUCEDO**

ELEVADOR : **DISCAPACITADOS**

LEVANTAMIENTO:
Arq. Laura Vargas M.

FIRMA:

N. DE CLIENTE: **12109**

NOMBRE: **Ezequiel Cárdenas Saucedo**

TIPO: **MEDIA**

CARGA: **500 KG** UH : **2 HP**

UBICACIÓN: **Calle Pedregal de la Montaña Col. Pedregal Cumbres Monterrey N.L.**

ELEVACION: **2.60 MTS**

No. DE NIVELES: **2**

TUBERÍA: **DELGADA**

EQUIPO

MTY-002-L