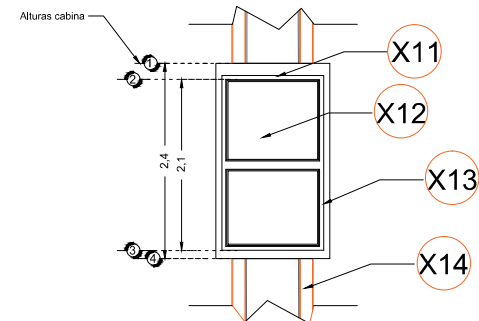
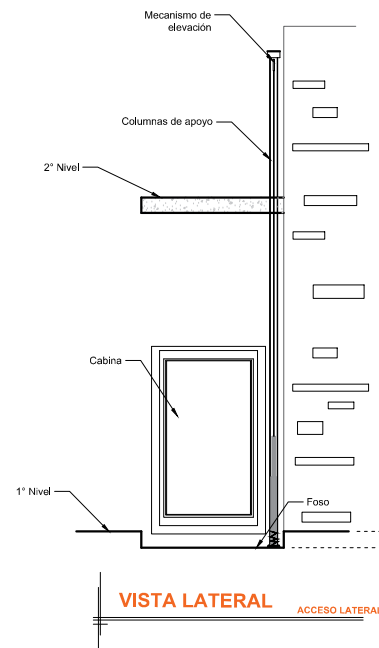
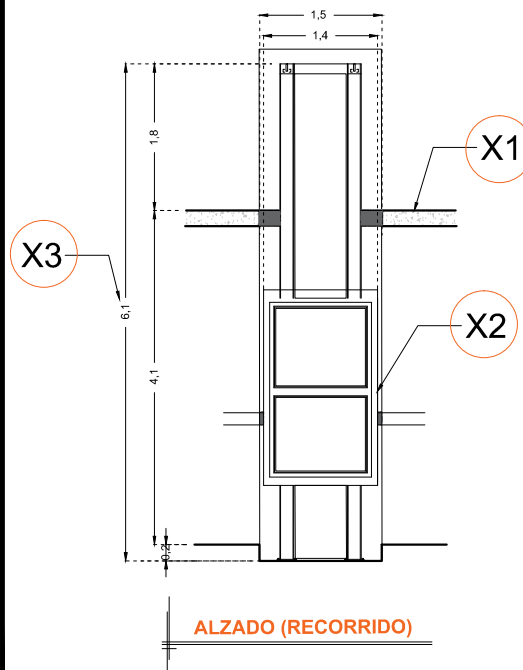


DESCRIPCIÓN

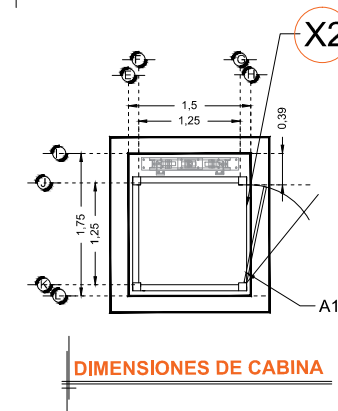
- X1-** ALTURA 2° ESTACIÓN
- X2-** PUERTA SIMPLE ACCESO
ACCESO:
A1.- 1.20M
- X3-** ALTURA DE COLUMNAS DEL EQUIPO

DESCRIPCIÓN DE EQUIPO

- X11-** COLOR BLANCO
- X12-** CRISTAL TINTEX
- X13-** CABINA
- X14-** COLUMNAS



DIMENSIONES DE CABINA (ALTURAS)



DIMENSIONES DE CABINA

RAZÓN SOCIAL: **CONSTRUCTORA ARPOZA S.A. DE C.V.**

ELEVADOR: **DISCAPACITADOS**

LEVANTAMIENTO: **Ing. Mauricio Compagny**

FIRMA:

N. DE CLIENTE: **11776**

NOMBRE: **Guadalupe Duran**

TIPO: **CREW EVOLUTION**

CARGA: **500 KG** UH: **2 HP**

UBICACIÓN: **Jose Domingo Lazo de la Vega Texcoco C.P. 56130 Texcoco de Mora Edo. de México**

ELEVACION: **4.10 MTS**

No. DE NIVELES: **2**

TUBERÍA: **DELGADA**

EQUIPO

MEX-002-L