

BLVD. HIDALGO #177 A COL. CENTRO  
C.P. 76800 SAN JUAN DEL RIO, QRO.

LADA SIN COSTO:  
01 800 6330 332, 01 800 8380 850  
atencionclientes@tecnorampa.com.mx

NOMBRE DEL CLIENTE: Grupo Katna FECHA: 8 Mayo 17

RAZÓN SOCIAL: \_\_\_\_\_

DIRECCIÓN DE INSTALACIÓN: Calle Flamingos esquina calle 38 Norte

REFERENCIA DE DIRECCIÓN: Manzanillo 02 lote 002. Col. Luis de la Cruz Colosio

Playa del Carmen Q. Roo TELÉFONO: \_\_\_\_\_ CORREO: \_\_\_\_\_

DESCRIPCIÓN DEL LUGAR / ACCESOS DE INSTALACIÓN: Libre

ACCESO DE EQUIPO DESARMADO  ARMADO

COLUMNAS LARGAS  CORTAS

No. PARTES

CONDICIONES PARA INGRESAR: Credencial Empresa HORARIO: 8am a 6pm

DOCUMENTOS: \_\_\_\_\_ OTROS: \_\_\_\_\_

AVANCE ACTUAL DE LA OBRA: 0 %

DESCRIPCIÓN DEL EQUIPO: Elevador Tipo Tijero SIN FOSO ALTA

### CLASIFICACIÓN

CARGA  CAMILLAS   
DISCAPACITADOS  TIJERA   
AUTOS  UNDER RAMP

### TIPO DE CABINA

MEDIA 1.10 M   
SEMICOMPLETA (SIN TECHO 2.10 M)   
COMPLETA 2.10 M

ELEVACIÓN: 1.45  
ESTACIONES: 2  
CAPACIDAD DE CARGA: 200kg.  
UNIDAD HIDRÁULICA: 2hp

DIMENSIÓN DE FOSO:  
LARGO: 1.75  
ANCHO: 1.55  
PROFUNDIDAD: SIN FOSO

ELEVADORES DE TIJERA, 45 CM   
ELEVADORES DE 2 COLUMNAS, 20 CM   
ELEVADORES DE 4 COLUMNAS, 45 CM   
DIMENSIÓN DE CABINA INTERIOR LARGO: 1.50 ANCHO: 0.90

NOTA: FIRME DE CONCRETO DE 15 CM DE ESPESOR CON RESISTENCIA DE 250 KG/CM2. ARMADO CON MALLA ELECTROSOLDADA

COMPONENTES EXTRA: Braille

### TRABAJOS PENDIENTES POR REALIZAR:

CLIENTE: SI NO  
FOSO    
INSTALACIÓN ELÉCTRICA    
CANALIZACIÓN DE BOTONERAS

TECNORAMPA  
GUÍA MECÁNICA   
SOLICITUDES ADICIONALES \_\_\_\_\_

### ALIMENTACIÓN ELÉCTRICA

INSTALACIÓN ELÉCTRICA MONOFÁSICA A 110 VAC CON NEUTRO Y TIERRA FÍSICA   
INSTALACIÓN ELÉCTRICA BIFÁSICA A 220 VAC CON NEUTRO Y TIERRA FÍSICA   
INSTALACIÓN ELÉCTRICA TRIFÁSICA A 220 VAC CON NEUTRO Y TIERRA FÍSICA

TUBERÍA SI  TUBERÍA   
NO  CANALETA   
PARED DELGADA   
GRUESA

ESTADO DE LA INSTALACIÓN ELÉCTRICA  
INSTALADA  NO INSTALADA  OTRO

### RESPONSABLE DE LA OBRA ELÉCTRICA

ACCESORIOS EXTRAS COSTO

ACEPTO COSTO ADICIONAL \_\_\_\_\_

NOMBRE Y FIRMA \_\_\_\_\_

FECHA DE TÉRMINO \_\_\_\_\_

FIRMA \_\_\_\_\_

### COLORES

BLANCO  SILVER METALLIC   
AZUL / GRIS  PANTONE  CÓDIGO \_\_\_\_\_  
AZUL / BLANCO  ALUCOBOND COLOR

### ACABADO DEL ELEVADOR

METAL DESPLEGADO   
LÁMINA PINTRO   
OTRO \_\_\_\_\_

### CRISTAL

CLARO   
TINTEX   
ESMERILADO

Pendiente

Pendiente

ACEPTO Y CONOZCO LAS CARACTERÍSTICAS Y ACABADOS DEL EQUIPO A INSTALAR

[Signature]  
TECNORAMPA

Arg. Jorge A. Flores AKé  
NOMBRE Y FIRMA DEL RESPONSABLE

**NOTA:**

SE PODRÁN INSTALAR CONTROLES INTERNOS EN LOS EQUIPOS COMO OPCION AL CLIENTE Y DE ACUERDO A LA APLICACIÓN DEL EQUIPO PREVIAMENTE SOLICITADOS EN CASO DE REQUERIRLOS SERÁ BAJO RESPONSABILIDAD DEL CLIENTE, QUEDANDO EL PROVEEDOR LIBRE DE ALGÚN RECLAMO FUTURO.

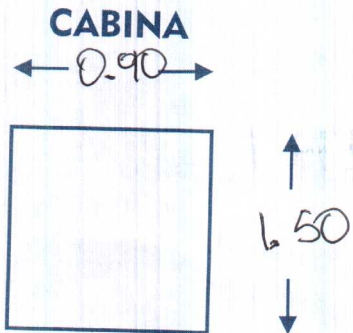
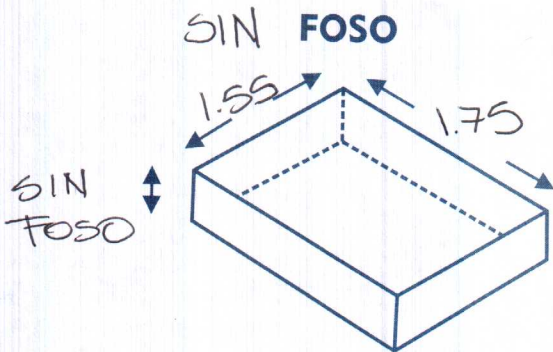
**NOTA:**

REVISÉ Y APRUEBO CADA UNO DE LOS PUNTOS QUE TRATA ESTE DOCUMENTO REFERENTE AL EQUIPO A INSTALAR, POR LO TANTO ESTOY CONFORME CON LAS ESPECIFICACIONES QUE EL PROVEEDOR DETERMINA, QUEDANDO LIBRE DE ALGÚN RECLAMO O CONDICIÓN QUE LE PRESIONE A CUBRIR EL COSTO O RESTAURAR ALGUNA PARTE DEL EQUIPO QUE SE HAYA INSTALADO A PETICIÓN DEL CLIENTE.

OBSERVACIONES GENERALES: Braille

DISTANCIA Y CORRIENTE PARA TRABAJOS DE INSTALACIÓN: 50mts

110 V  220V  GENERADOR



INFORMACIÓN DE UNIDAD HIDRÁULICA

**BOTONERAS**

- PEDESTAL
- SOBREPUESTAS
- DISTANCIA APROXIMADA
- ELEVADOR Y UNIDAD HIDRÁULICA 5m
- EMPOTRADAS
- CANALIZADAS POR TECNORAMPA

Pendiente



EN CASO DE NO ESTAR EL ENCARGADO LAS PERSONAS QUE PUEDAN RECIBIR Y TOMAR ALGUNA DESICIÓN DEL EQUIPO A INSTALAR SON:


**NOTA:**

PARA PODER EMPEZAR CON LA INSTALACIÓN, LA OBRA CIVIL Y ELÉCTRICA DEBEN ESTAR TERMINADOS, ASÍ COMO TENER LIBRE EL ACCESO AL ÁREA DE INSTALACIÓN. EN CASO DE NO CUMPLIR CON LO ANTERIOR SE LE ASIGNARÁ OTRA FECHA DE INSTALACIÓN DE ACUERDO A LAS FECHAS DISPONIBLES, SEGÚN LA PROGRAMACIÓN DE ESE MOMENTO. CONFIRMO ESTAR ENTERADO DEL PROCEDIMIENTO DE ORDEN DE PRODUCCIÓN.

NOMBRE: \_\_\_\_\_

FIRMA: \_\_\_\_\_

ACEPTO Y CONOZCO LAS CARACTERÍSTICAS Y ACABADOS DEL EQUIPO A INSTALAR

  
 TECNORAMPA

  
Arg. Jorge A. Flores Ake  
 NOMBRE Y FIRMA DEL CLIENTE