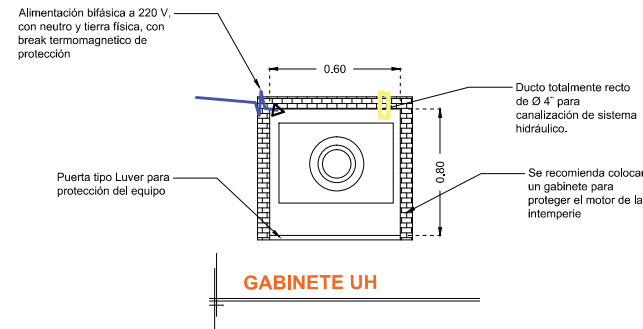
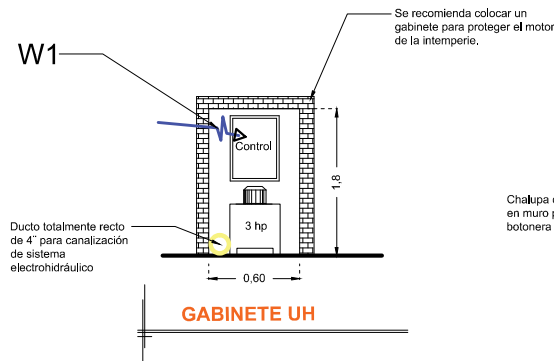


**DESCRIPCIÓN**

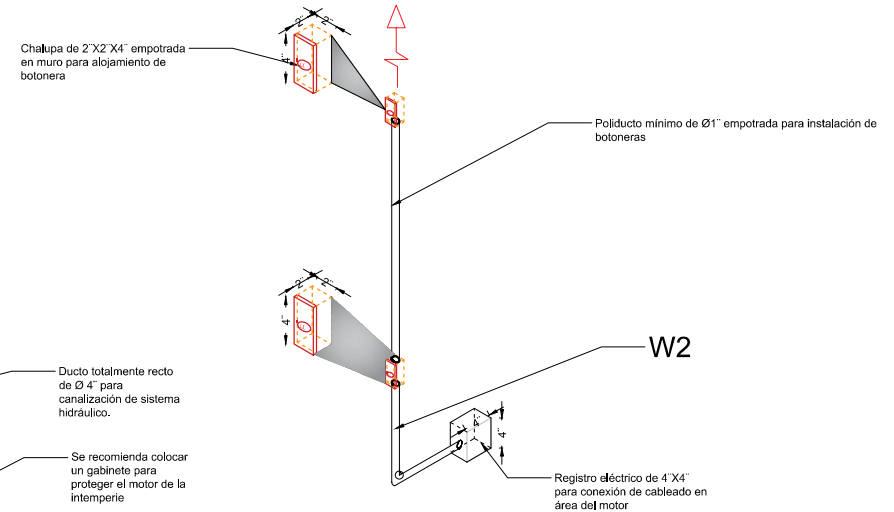
**W1-** ALIMENTACIÓN BIFÁSICA A 220 V, CON NEUTRO Y TIERRA FÍSICA, CON BREAK TERMOMAGNETICO DE PROTECCIÓN 2 X 20 A LIBRES DE CONSUMO

**W2-** SE SOLICITA ESTA PREPARACIÓN PARA QUE LA CANALIZACIÓN QUEDE OCULTA Y LAS BOTONERAS EMPOTRADAS.

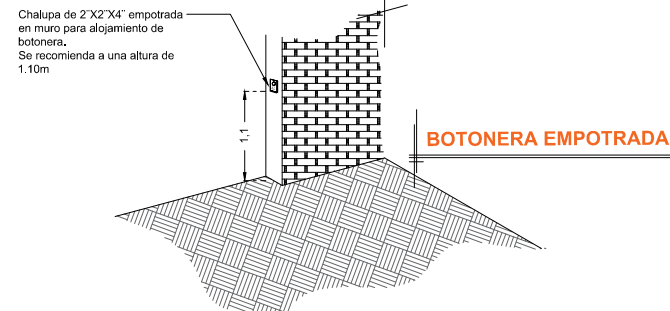
-BOTONERAS EMPOTRADAS



**NOTA:** Por cada nivel adicional deberá de colocar una chalupa para alojar el botón de llamado y debería de continuar la tubería hasta esta.



\*Tubería y registro eléctricos suministrados por el cliente, únicamente ductería sin cableado



RAZON SOCIAL: **ALICIA MARIA OLIVER Y GUTIERREZ**

ELEVADOR : **DISCAPACITADOS**

LEVANTAMIENTO:  
**Ing. Mauricio Compagny**

FIRMA:

N. DE CLIENTE: **13765**

NOMBRE: **Alicia Olivech**

TIPO: **CREW EVOLUTION**

CARGA:  
**500 KG UH : 3 HP**

UBICACIÓN: **Cumana 7 Col.Chimalistac Del. Alvaro Obregon**

ELEVACION: **6.00 MTS**

No. DE NIVELES: **3**

TUBERÍA: **DELGADA**

**ELECTROHIDRAULICO**

**CDMX-003-L**