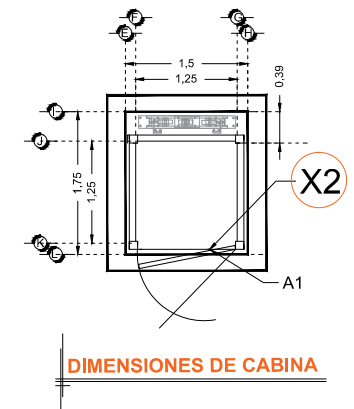
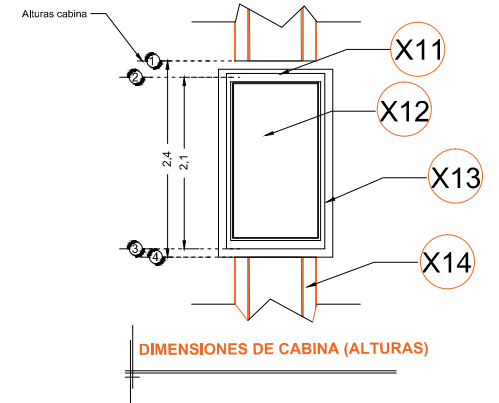
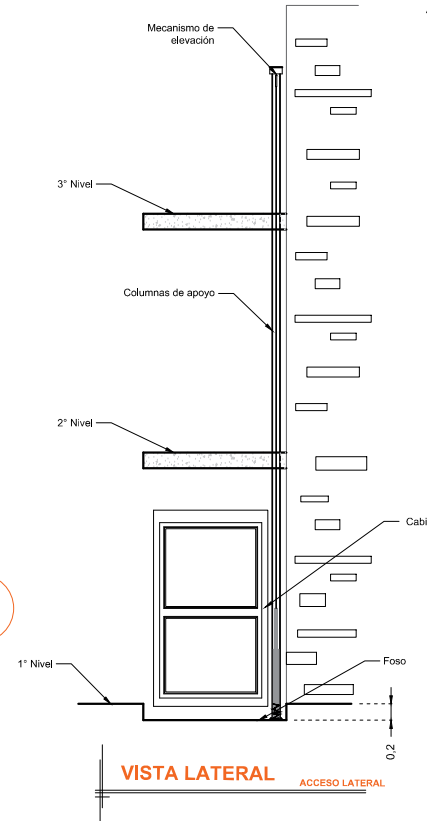
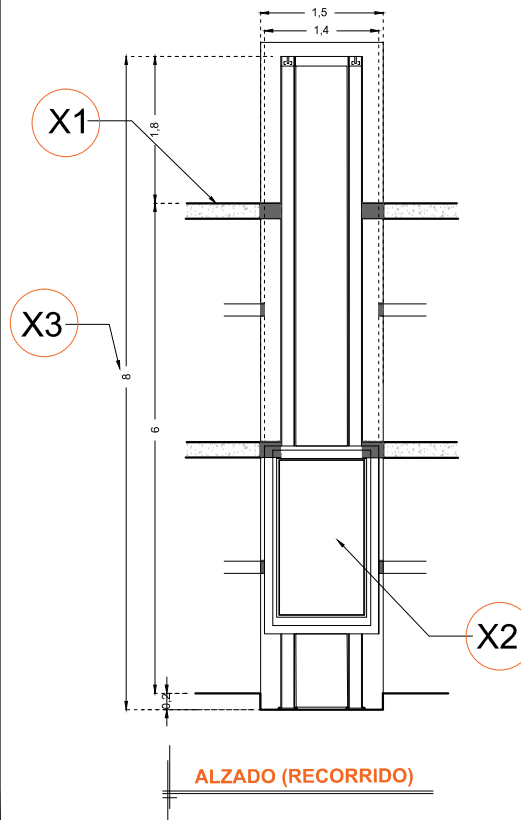


DESCRIPCIÓN

- X1-** ALTURA 3° ESTACIÓN
- X2-** PUERTA SIMPLE ACCESO
ACCESO:
A1.- 1.20M
- X3-** ALTURA DE COLUMNAS DEL EQUIPO

DESCRIPCIÓN DE EQUIPO

- X11-** COLOR SILVER METALLIC
- X12-** CRISTAL ESMERILADO
- X13-** CABINA DESARMADA
- X14-** COLUMNAS EN PARTES (4)



RAZON SOCIAL: **ALICIA MARIA OLIVER Y GUTIERREZ**

ELEVADOR : **DISCAPACITADOS**

LEVANTAMIENTO: **Ing. Mauricio Compagny**

FIRMA:

N. DE CLIENTE: **13765**

NOMBRE: **Alicia Olivech**

TIPO: **CREW EVOLUTION**

CARGA: **500 KG** UH: **3 HP**

UBICACIÓN: **Cumana 7 Col.Chimalistac Del. Alvaro Obregon**

ELEVACION: **6.00 MTS**

No. DE NIVELES: **3**

TUBERÍA: **DELGADA**

EQUIPO

CDMX-002-L