

**DESCRIPCIÓN**

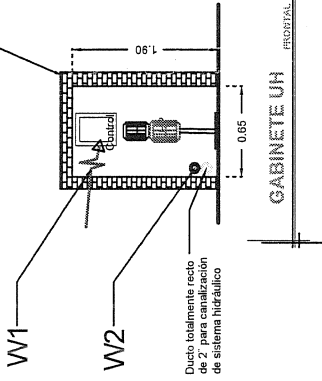
**W1** ALIMENTACIÓN MONOFÁSICA A 127 V, UNA FASE, CON NEUTRO Y TIERRA FÍSICA, CON BREAK TERMOMAGNETICO DE PROTECCIÓN 1 X 25 AMP LIBRES DE CONSUMO

**W2** EN CASO DE REQUERIR LA CANALIZACIÓN DE LAS BOTONERAS OCULTAS DEJAR DUCTO DE 1" CON GUIA

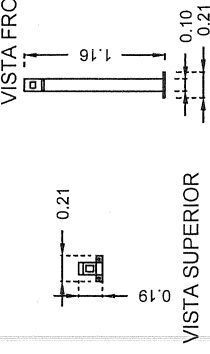
**W3** SE SOLICITA ESTA PREPARACIÓN PARA QUE LA CANALIZACIÓN QUEDE OCULTA Y LAS BOTONERAS EN PEDESTAL

**BOTONERAS EN PEDESTAL**

Se recomienda colocar un gabinete para proteger el motor de la intemperie



ISOMETRICO



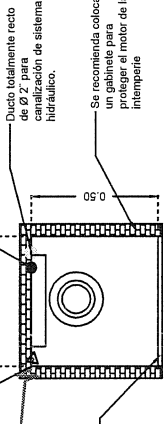
**PEDESTAL PROTOTIPO**

Alimentación monofásica a 127 V, con neutro y tierra física, con break termomagnético de protección y 25 Amp libres de consumo

En caso de requerir la canalización de las botoneras ocultas dejar ducto de 1"

Ducto totalmente recto de 2" para canalización de sistema hidráulico.

Se recomienda colocar un gabinete para proteger motor de la intemperie



**GABINETE UH**

FLANJA

Distancia del elevador a unidad hidráulica 2.00m

DESCRIPCIÓN DE UNIDAD HIDRÁULICA	
ALIMENTACION	110 VCA
NUMERO DE FASES	1
AMPERS DE CONSUMO	18.5000
WATTS DE CONSUMO	1.5 KW
TIPO DE ACEITE	ISO 68

**UNIDAD HIDRÁULICA**

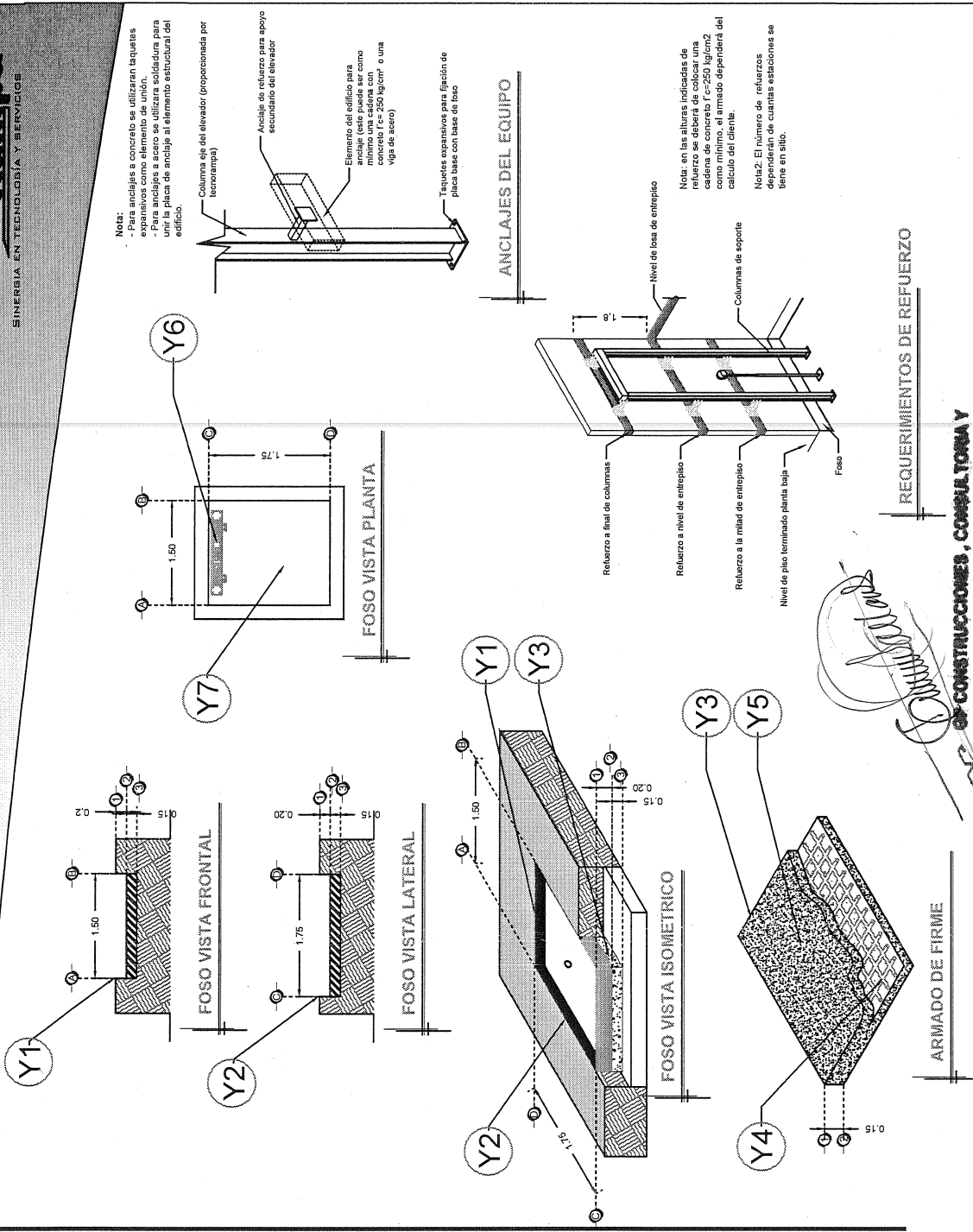
\*Tubería y registro eléctricos suministrados por el cliente, únicamente ductería sin cableado (DEJAR GUIADO C-ANALIZACIÓN)

*[Handwritten Signature]*  
**GP CONSTRUCCIONES, CONSULTORIA Y SUPERVISION S.A. DE C.V.**

RAZON SOCIAL: GP CONSTRUCCIONES, CONSULTORIA	FIRMA:	LEVANTAMIENTO: MAURICIO COMPAGNY	COORDINADOR DE SUPERVISION: <b>DMX-003-L</b>
N. DE CLIENTE: 16868-6048	NOMBRE: ING. JAIME FERNANDEZ	CARGA: <b>500 KG</b>	TIPO: <b>UH: 2 HP</b>
UBICACIÓN: AV. CARLOTA EDIF 500 CULHUACAN CTM SECCION VII CP. 04489	ELEVACION: <b>2.00 MTS</b>	TUBERÍA: <b>DELGADA</b>	ELECTROHIDRAULICO
ELEVADOR: <b>HANDICAP 1</b>	TIPO: <b>MEDIA</b>	No. DE NIVELES: <b>2</b>	

**DESCRIPCIÓN**

- Y1- ANCHO DEL FOSO SERÁ DE 1.50M
- Y2- FONDO DEL FOSO SERÁ DE 1.75M
- Y3- OBRA CIVIL PARA EL ANCLAJE DEL EQUIPO
- Y4- MALLA ELECTROSOLDADA DE 6.6.10.10 DESPUÉS DE LOS 10CM
- Y5- FIRME DE CONCRETO CON UNA RESISTENCIA DE F' C=250KG/CM<sup>2</sup>
- Y6- MECANISMO DEL ELEVADOR
- Y7- AREA DEL ELEVADOR



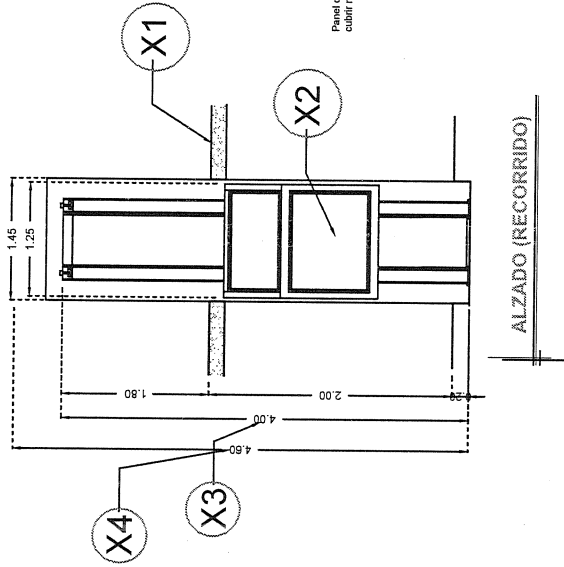
RAZON SOCIAL: GP CONSTRUCCIONES, CONSULTORIA	FIRMA:	CDMX-001-L
N. DE CLIENTE: 16888-6048	LEVANTAMIENTO: MAURICIO COMPAGNY	
NOMBRE: ING. JAIME FERNANDEZ	CARGA: 500 KG	
UBICACIÓN: AV. CARLOTA EDIF. 500 CULHUACAN CTM, SECCION VII, CP. 04489	ARG. TEOFILO PALLARES LARIOS SUPERVISOR DE SUPERVISIÓN	
	TUBERÍA: GRUESA	OBRA CIVIL
	ELEVACION: 2.00 MTS	
	TIPO: MEDIA	
	ELEVADOR: HANDICAP 1	
	No. DE NIVELES: 2	

**DESCRIPCIÓN**

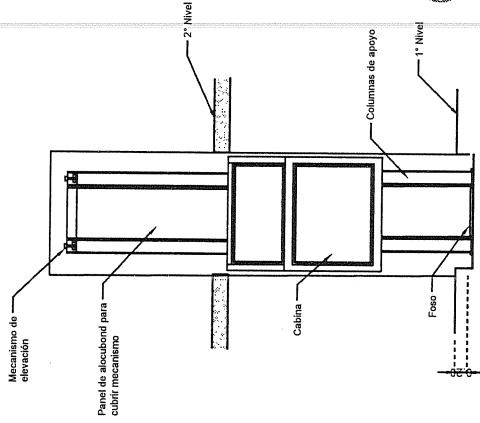
- X1- ALTURA 2° ESTACIÓN
- X2- ACCESOS LATERALES:  
A1.- 1.20M
- X3- ALTURA DE COLUMNAS DEL EQUIPO
- X4- ALTURA NECESARIA PARA LA INSTALACION DE MECANISMO

**DESCRIPCIÓN DE EQUIPO**

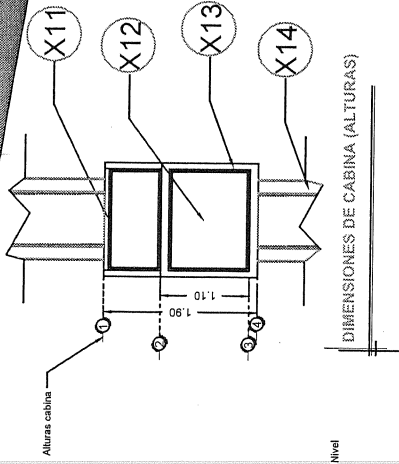
- X11- CABINA COLOR SILVER METALLIC
- X12- CRISTAL CLARO
- X13- CABINA PESARMADA
- X14- COLUMNAS COMPLETAS



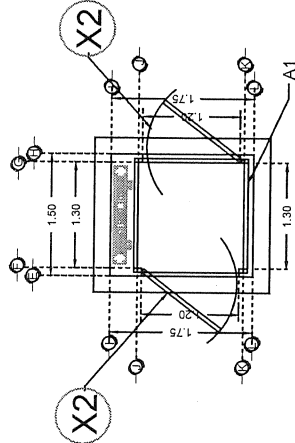
ALZADO (RECORRIDO)



ALZADO (ESTRUCTURA)



DIMENSIONES DE CABINA (ALTURAS)



DIMENSIONES DE CABINA

*[Handwritten signature]*

GP CONSTRUCCIONES, CONSULTORIA Y SUPERVISIÓN S. A. DE C. V.

RAZON SOCIAL: GP CONSTRUCCIONES, CONSULTORIA

N. DE CLIENTE: 16668-6048

NOMBRE: ING. JAIME FERNANDEZ

UBICACIÓN: AV. CARLOTA EDIF. 500 CULHUACAN CTM SECCION VII CP. 04489

ELEVADOR: **HANDICAP 1**

TIPO: **MEDIA**

ELEVACION: **2.00 MTS**

No. DE NIVELES: **2**

LEVANTAMIENTO: MAURICIO COMPAGNY

CARGA: **500 KG**

UH: **2 HP**

TUBERIA: **GRUESA**

FIRMA:

ARG. TECNICA RALLANES LARIOS

COORDINADOR **CDM X 002-L**

EQUIPO