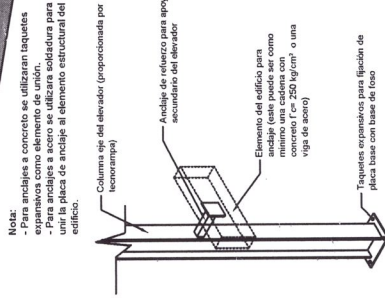


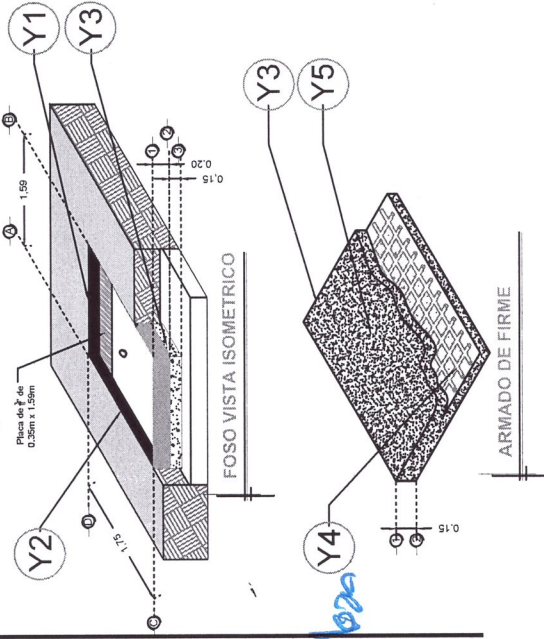
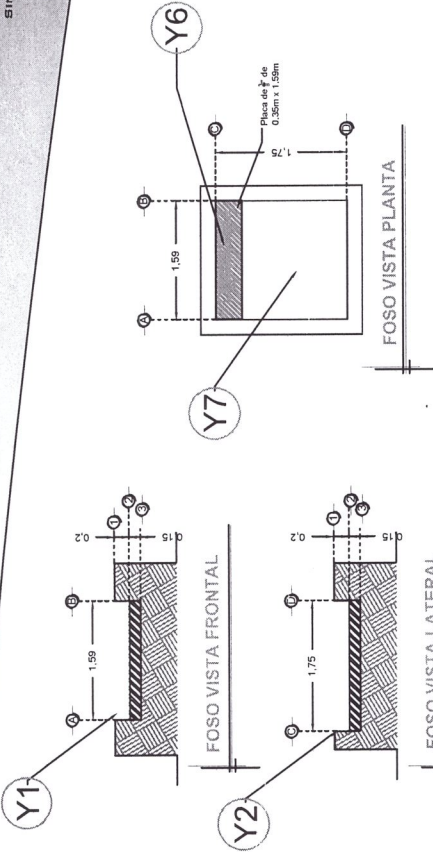
**DESCRIPCIÓN**

- Y1- ANCHO DEL FOSO SERÁ DE 1.59M
- Y2- FONDO DEL FOSO SERÁ DE 1.75M
- Y3- OBRA CIVIL PARA EL ANCLAJE DEL EQUIPO
- Y4- MALLA ELECTROSOLDADA DE 6.6, 10.10 DESPUÉS DE LOS 10CM
- Y5- FIRME DE CONCRETO CON UNA RESISTENCIA DE  $f'c=250\text{KG}/\text{CM}^2$
- Y6- MECANISMO DEL ELEVADOR
- Y7- ÁREA DEL ELEVADOR

*ING. LOS OSCAR AGUIRREZ YORA*  
*[Signature]*



**ANCLAJES DEL EQUIPO**



**REQUERIMIENTOS DE REFUERZO**

RAZON SOCIAL: **MALBRIC S.A. DE C.V.**

N. DE CLIENTE: **Arq. Rijaian B. Collin**

UBICACIÓN: **Carretera Toluca-Almoloya Km 4.5 Santiago Tlatlacali Almoloya de Juarez**

ELEVADOR: **DISCAPACITADOS**

TIPO: **SEMICOMPLETA**

ELEVACION: **3.20 MTS**

Nº. DE NIVELES: **2**

LEVANTAMIENTO: **Arq. Mariana M. Olvera**

CARGA: **500 KG**

UH: **2 HP**

TUBERÍA: **GRUESA**

FIRMA: **[Signature]**

OBRA CIVIL

**MEX-001-L**

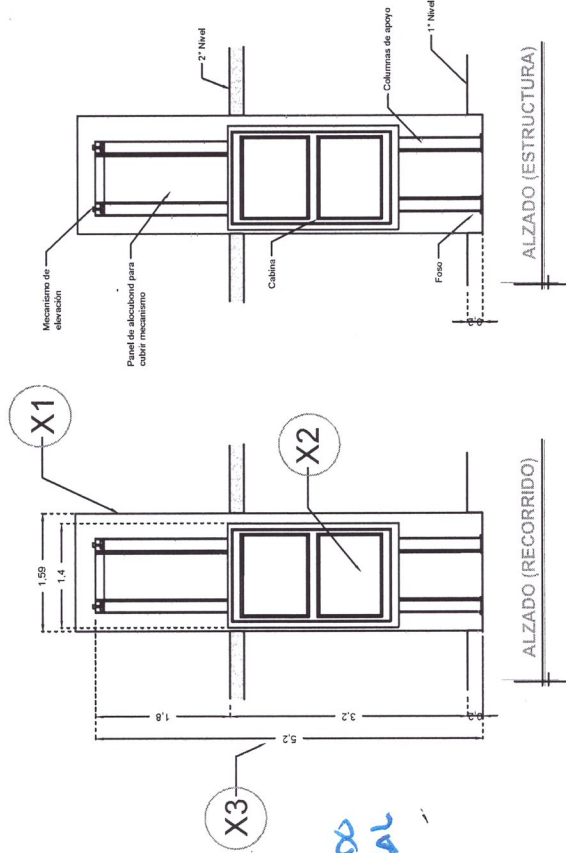
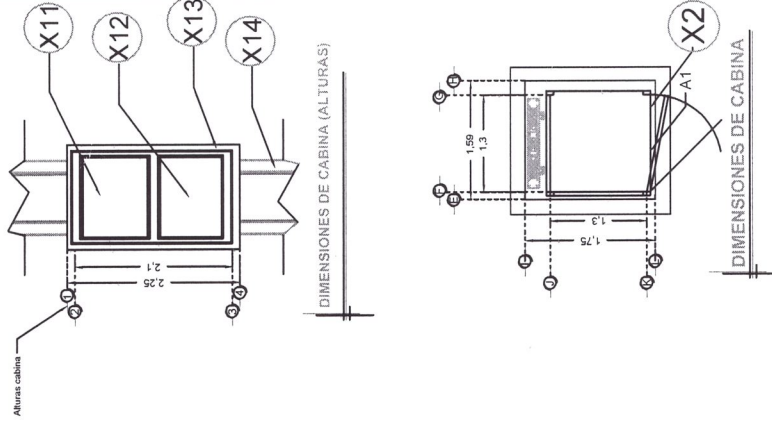
**DESCRIPCIÓN**

- X1- ALTURA 2° ESTACIÓN
- X2- ACCESO FRONTAL  
A1.- 1.30M
- X3- ALTURA DE COLUMNAS DEL EQUIPO

**DESCRIPCIÓN DE EQUIPO**

- X11- CABINA COLOR  
*CERITA CLARO*
- X12- ACABADO  
*ALUMINO ANODIZADO NATURAL*
- X13- CABINA DESARMADA
- X14- COLUMNAS COMPLETAS

NOTA: EN CADA ESTACIÓN ES NECESARIO TENER PUERTAS EN CADA UNO DE LOS NIVELES.



*ING. LUIS OSCAR HERRANDEZ MECA*

RAZON SOCIAL: <b>MALBRIC S.A. DE C.V.</b>	ELEVADOR: <b>DISCAPACITADOS</b>	LEVANTAMIENTO: Arq. Mariana M. Olvera	FIRMA:
N. DE CLIENTE:	TIPO: <b>SEMICOMPLETA</b>	CARGA: <b>500 KG</b>	UH: <b>2 HP</b>
UBICACIÓN: Carretera Toluca-Almoloya Km 4.5 Santiago Tlalcala III Almoloya de Juarez	ELEVACION: <b>3.20 MTS</b>	TUBERIA: <b>GRUESA</b>	EQUIPO
	No. DE NIVELES: <b>2</b>		
			<b>MEX-002-L</b>

**DESCRIPCIÓN**

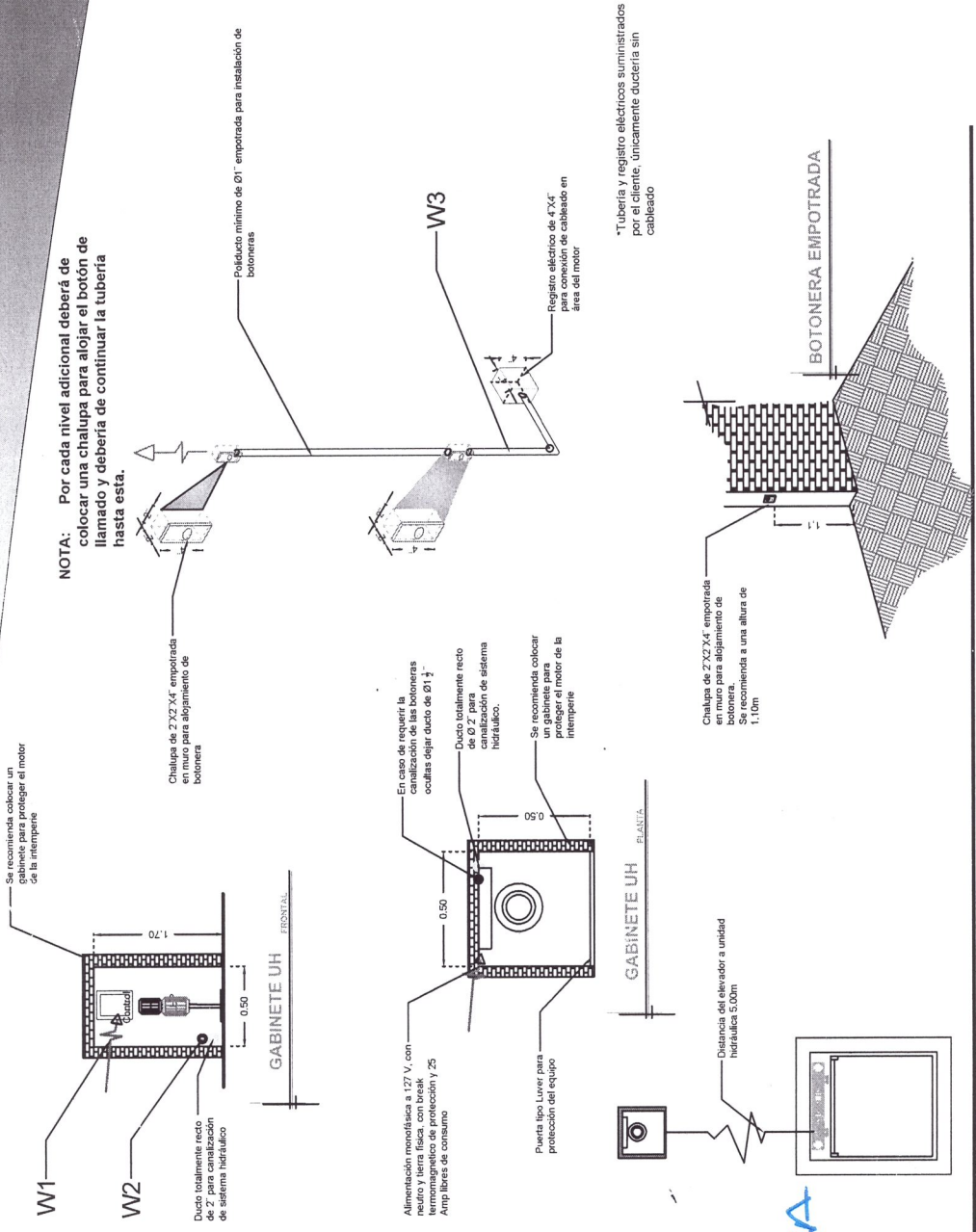
**W1-** ALIMENTACIÓN MONOFÁSICA A 127 V, CON NEUTRO Y TIERRA FÍSICA, CON BREAK TERMOMAGNETICO DE PROTECCIÓN 1 X 25 AMP LIBRES DE CONSUMO

**W2-** EN CASO DE REQUERIR LA CANALIZACIÓN DE LAS BOTONERAS OCULTAS DEJAR DUCTO DE 1"

**W3-** SE SOLICITA ESTA PREPARACIÓN PARA QUE LA CANALIZACIÓN QUEDE OCULTA Y LAS BOTONERAS EMPOTRADAS.

- PANEL DE SEGURIDAD
- BRAILLE
- AMORTIGUADORES
- BOTONERA EMPOTRADA
- DISTANCIA ENTRE ELEVADOR Y UNIDAD HIDRÁULICA 5.00M

*Luis Oscar Lopez Mora*  
*[Signature]*



**NOTA:** Por cada nivel adicional deberá de colocar una chalupa para alojar el botón de llamado y debería de continuar la tubería hasta esta.

\*Tubería y registro eléctricos suministrados por el cliente, únicamente ductería sin cableado

RAZON SOCIAL: <b>MALBRIC S.A. DE C.V.</b>	ELEVADOR: <b>DISCAPACITADOS</b>	LEVANTAMIENTO: <b>Arq. Mariana M. Olivera</b>	FIRMA:
N. DE CLIENTE:	TIPO: <b>SEMICOMPLETA</b>	CARGA: <b>500 KG</b>	ELECTROHIDRAULICO
UBICACIÓN: <b>Carr: a Toluca- Almoloya Km 4.5 Santiago Tlalcalcaltil Almoloya de Juarez</b>	ELEVACION: <b>3.20 MTS</b>	UH: <b>2 HP</b>	
	Nº DE NIVELES: <b>2</b>	TUBERÍA: <b>GRUESA</b>	

**MEX-003-L**