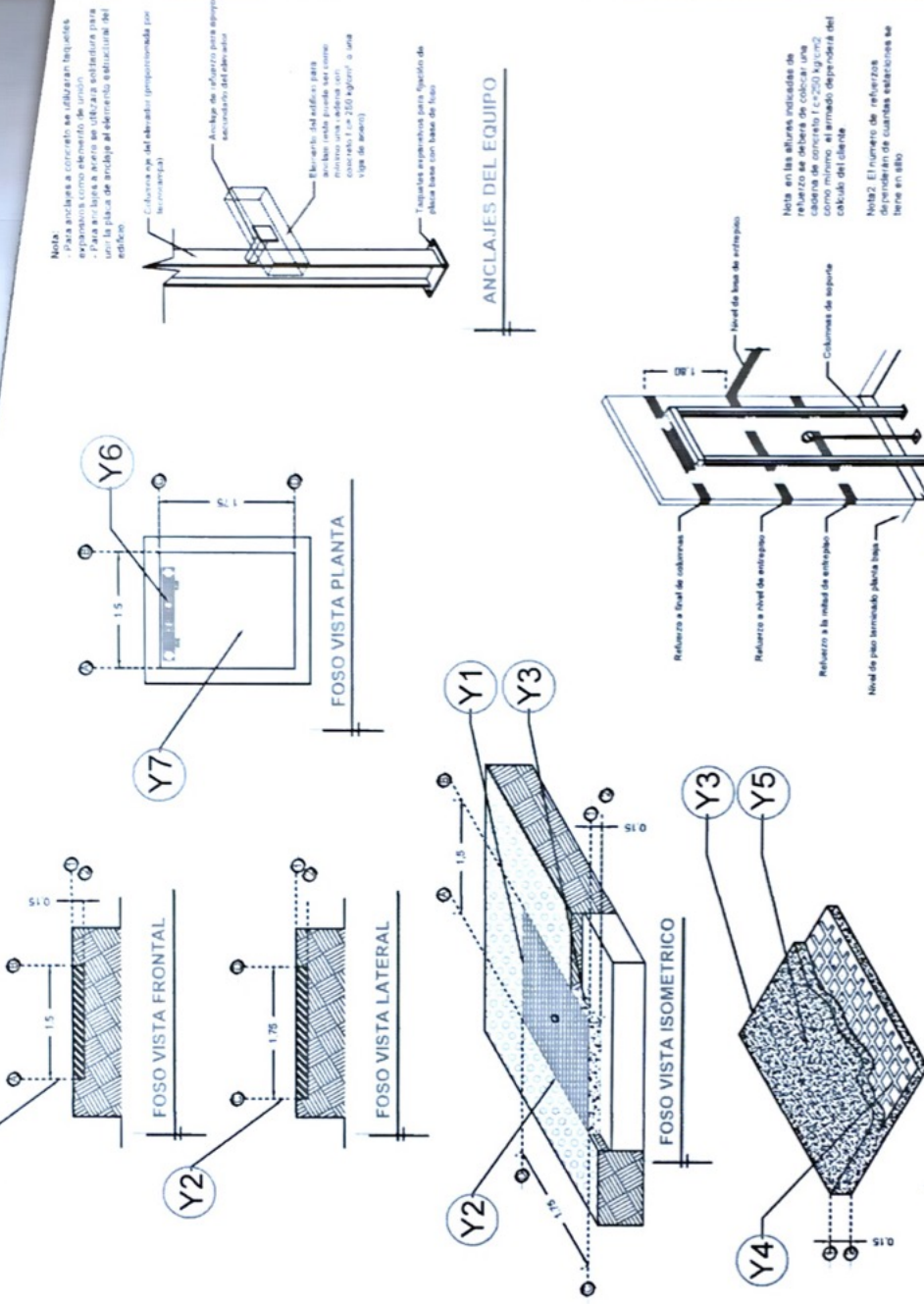


**DESCRIPCIÓN**

- Y1- FONDO DEL FOSO SERÁ DE 1.50M
- Y2- ANCHO DEL FOSO SERÁ DE 1.75M
- Y3- OBRA CIVIL PARA EL ANCLAJE DEL EQUIPO
- Y4- MALLA ELECTROSOLDADA DE 6.6.10.10 DESPUÉS DE LOS 10CM
- Y5- FIRME DE CONCRETO CON UNA RESISTENCIA DE F'c=250KG/CM<sup>2</sup>
- Y6- MECANISMO DEL ELEVADOR
- Y7- AREA DEL ELEVADOR

\* SE COLOCARA PLACA PARA FIJAR EL MECANISMO ESTA TENDRA QUE SER DEL ANCHO DEL FOSO (1.50M X 0.30M)



RAZON SOCIAL: INMOBROKER S.A. DE C.V.	ELEVADOR: DISCAPACITADOS	LEVANTAMIENTO: Arq. Salvador Silva S.	FIRMA:
N DE CLIENTE: 15460	TIPO: SEMICOMPLETA	CARGA: 500 KG	UH 2 HP
UBICACION: Cordillera del Marquez 845 Col. Lomas Torre Punta Marquez, San Luis Potosi	ELEVACION: 2.92 MTS	TUBERIA: GRUESA	OBRA CIVIL
	Nº. DE NIVELES: 2		

**SLP-001-L**

**DESCRIPCIÓN**

X1- ALTURA 2° ESTACIÓN

X2- ACCESO FRONTAL  
 A1- 1.20M

X3- ALTURA DE COLUMNAS DEL EQUIPO

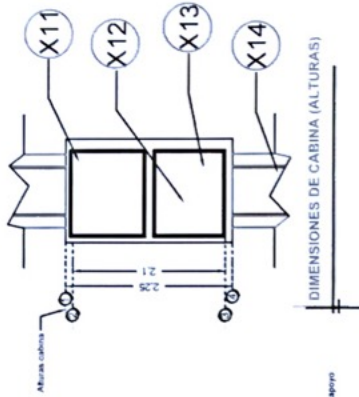
**DESCRIPCIÓN DE EQUIPO**

X11- CABINA COLOR: SILVER METALLIC

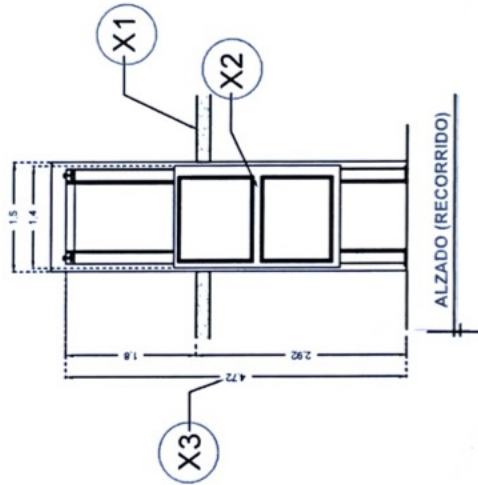
X12- CRISTAL CLARO INCLUYENDO MECANISMO

X13- CABINA DESARMADA

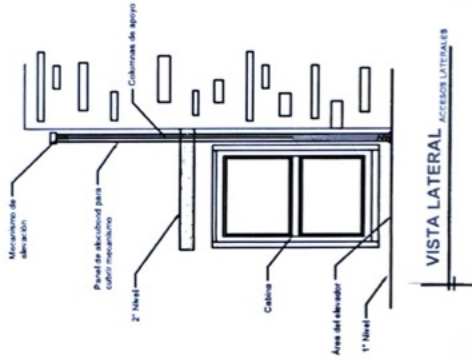
X14- COLUMNAS EN PARTES (3)



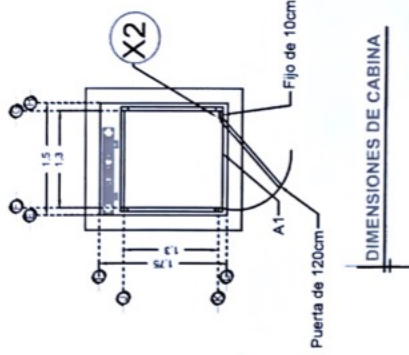
DIMENSIONES DE CABINA (ALTURAS)



ALZADO (RECORRIDO)



VISTA LATERAL ACCESOS LATERALES



DIMENSIONES DE CABINA

RAZON SOCIAL: INMOBROKER S.A. DE C.V.

N. DE CLIENTE: 15460

NOMBRE: Ricardo Puga

UBICACION: Cordillera del Marquez 845 Col. Lomas Torre Punta Marquez, San Luis Potosi

ELEVADOR: DISCAPACITADOS

TIPO: SEMICOMPLETA

ELEVACION: 2.92 MTS

LEVANTAMIENTO: Arg. Salvador Silva S.

CARGA: 500 KG

UH: 2 HP

TUBERIA: GRUESA

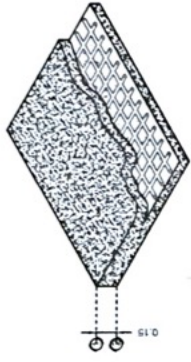
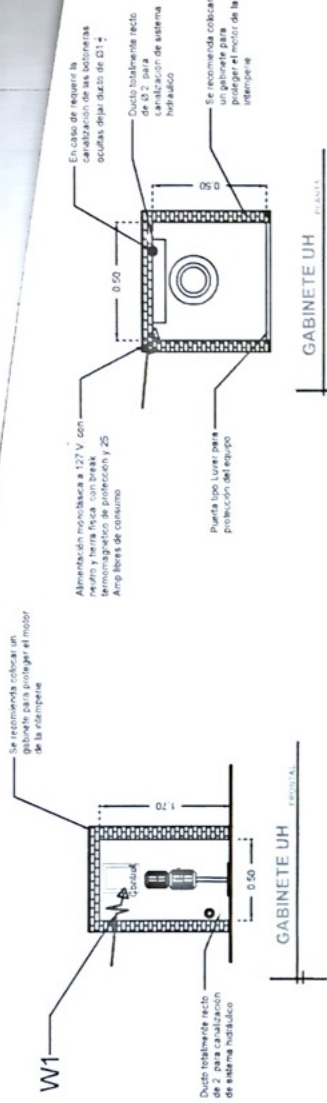
FIRMA:

EQUIPO

**SLP-002-L**

**DESCRIPCIÓN**

W1- ALIMENTACIÓN MONOFÁSICA A 1.27 V. V. CON NEUTRO Y TIERRA FÍSICA. CON BREAK TERMOMAGNETICO DE PROTECCION 1 X 25 AMP LIBRES DE CONSUMO



**NOTA:**  
**BOTONERAS SOBREPUESTAS**  
-EN CASO DE QUE LO REQUIERA, TECNORAMPA PODRÁ REALIZAR LA CANALIZACIÓN DE LAS BOTONERAS, PERO QUEDARA SOBREPUESTAS AL IGUAL QUE LAS BOTONERAS (PREVIA NOTIFICACIÓN DE QUE SE TENDRÁ QUE HACER).

DESCRIPCIÓN DE UNIDAD HIDRAULICA	
ALIMENTACION	110 VCA
NUMERO DE FASES	1
AMPERES DE CONSUMO	18 5000
WATTS DE CONSUMO	1.5 KW
TIPO DE ACEITE	ISO 68

ARMADO DE FIRME PARA UNIDAD HIDRAULICA

RAZON SOCIAL: **INMOBROKER S.A. DE C.V.**  
N. DE CLIENTE: **15460**  
UBICACION: **Cordillera del Marquez 845 Col. Lomas Torre Punta Marquez, San Luis Potosí**

ELEVADOR: **DISCAPACITADOS**  
TIPO: **SEMICOMPLETA**  
ELEVACION: **2.92 MTS**  
No. DE NIVELES: **2**

LEVANTAMIENTO: **Arq. Salvador Silva S.**  
CARGA: **500 KG**  
UH: **2 HP**  
TUBERIA: **GRUESA**

FIRMA:   
ELECTROHIDRAULICO

**SLP-003-L**

- TUBO HIDRÁULICO POR TECHO
- PANEL DE SEGURIDAD
- GENERADOR
- DISTANCIA ENTRE ELEVADOR Y UNIDAD HIDRÁULICA 5.00M
- \*SUBIR A 5° PISO