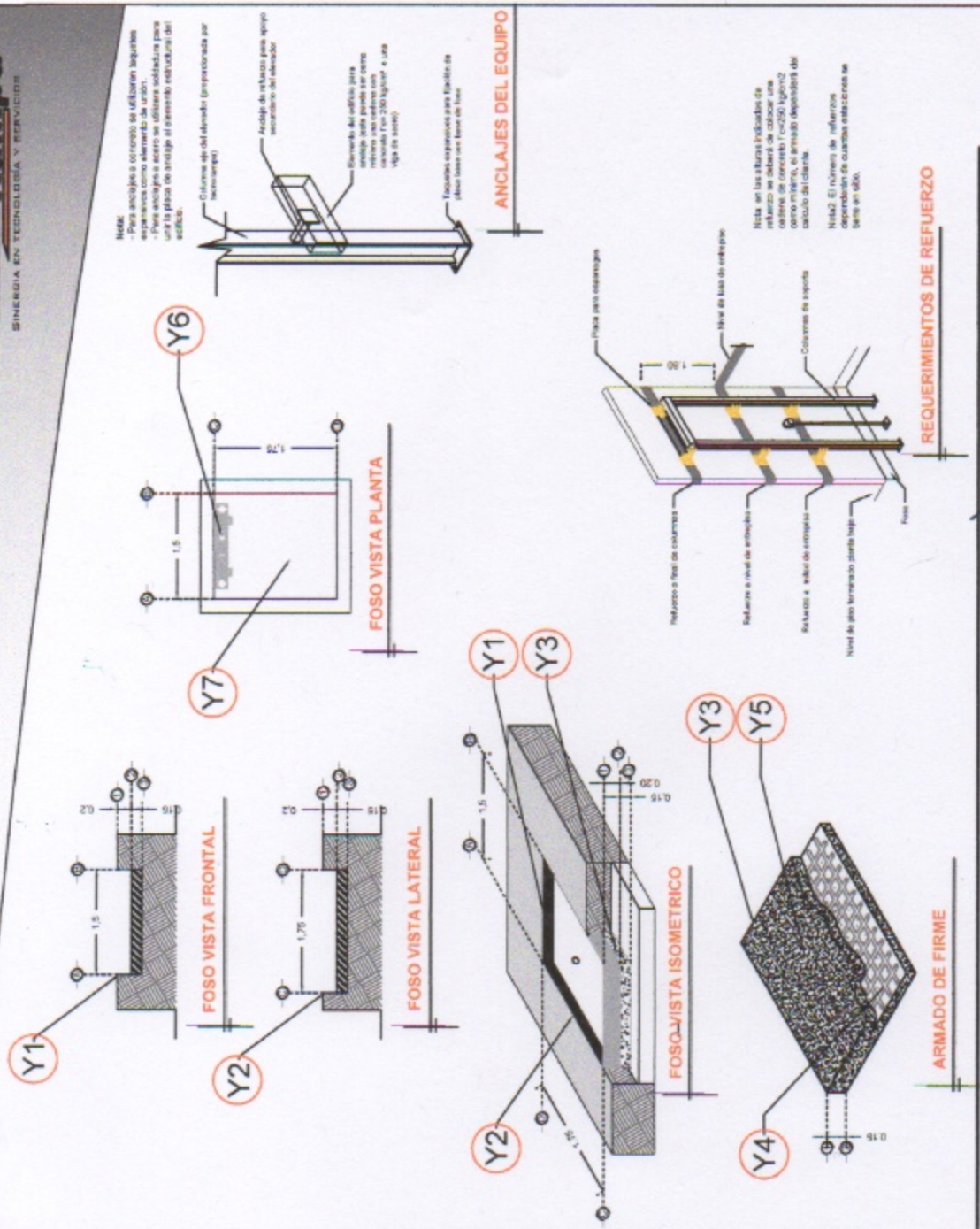


DESCRIPCIÓN

- Y1-** ANCHO DEL FOSO SERÁ DE 1.50M
- Y2-** FONDO DEL FOSO SERÁ DE 1.75M
- Y3-** OBRA CIVIL PARA EL ANCLAJE DEL EQUIPO
- Y4-** MALLA ELECTROSOLDADA DE 6x6, 10, 10 DESPUÉS DE LOS 10CM
- Y5-** FIRME DE CONCRETO CON UNA F'CD=250KG/CM²
- Y6-** MECANISMO DEL ELEVADOR
- Y7-** AREA DEL ELEVADOR



RAZON SOCIAL: VINY TEC S.A. DE C.V.	ELEVADOR: DISCAPACITADOS	LEVANTAMIENTO: Arq. Salvador Silva S.	FIRMA:
N. DE CLIENTE: 15228-4116	TIPO: CREW EVOLUTION	CARGA: 500 KG	OBRA CIVIL
UBICACIÓN: Lago del Valle 166 Col. Cumbres del Lago Querétaro	ELEVACION: 3.70 MTS	UH: 2 HP	OBRA CIVIL
	No. DE NIVELES: 2	TUBERIA: DELGADA	

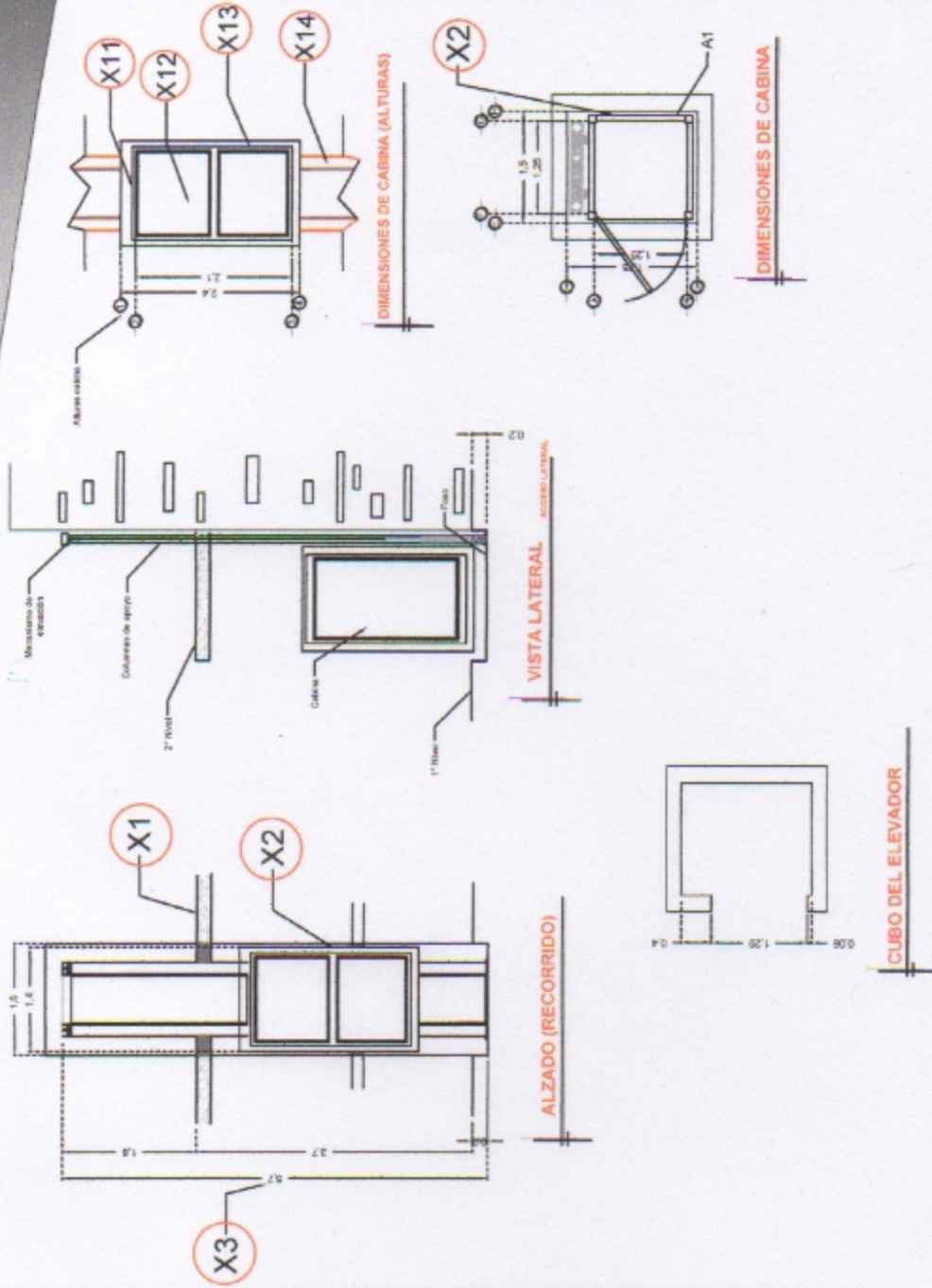
QRO-001-L

DESCRIPCIÓN

- X1-** ALTURA 2° ESTACIÓN
- X2-** PUERTA SIMPLE ACCESO
A1.- 1.20M
- X3-** ALTURA DE COLUMNAS DEL EQUIPO

DESCRIPCIÓN DE EQUIPO

- X11-** COLOR SILVER METALLIC
- X12-** CRISTAL ESMERILADO, EN LA PUERTA
CRISTAL CLARO
- X13-** CABINA DESARMADA
- X14-** COLUMNAS EN PARTES



RAZON SOCIAL: VINY TEC S.A. DE C.V.

N. DE CLIENTE: 15228-4116
NOMBRE: Viny Tec S.A. de C.V.

UBICACIÓN: Lago del Valle 166 Col. Cumbres del Lago
Querétaro

ELEVADOR: DISCAPACITADOS

TIPO: CREW EVOLUTION

ELEVACION: 3.70 MTS
No. DE NIVELES: 2

LEVANTAMIENTO:
Arg. Salvador Silva S.

CARGA:
500 KG
UH: 2 HP

TUBERIA: DELGADA

FIRMA:

EQUIPO

QRO-002-L

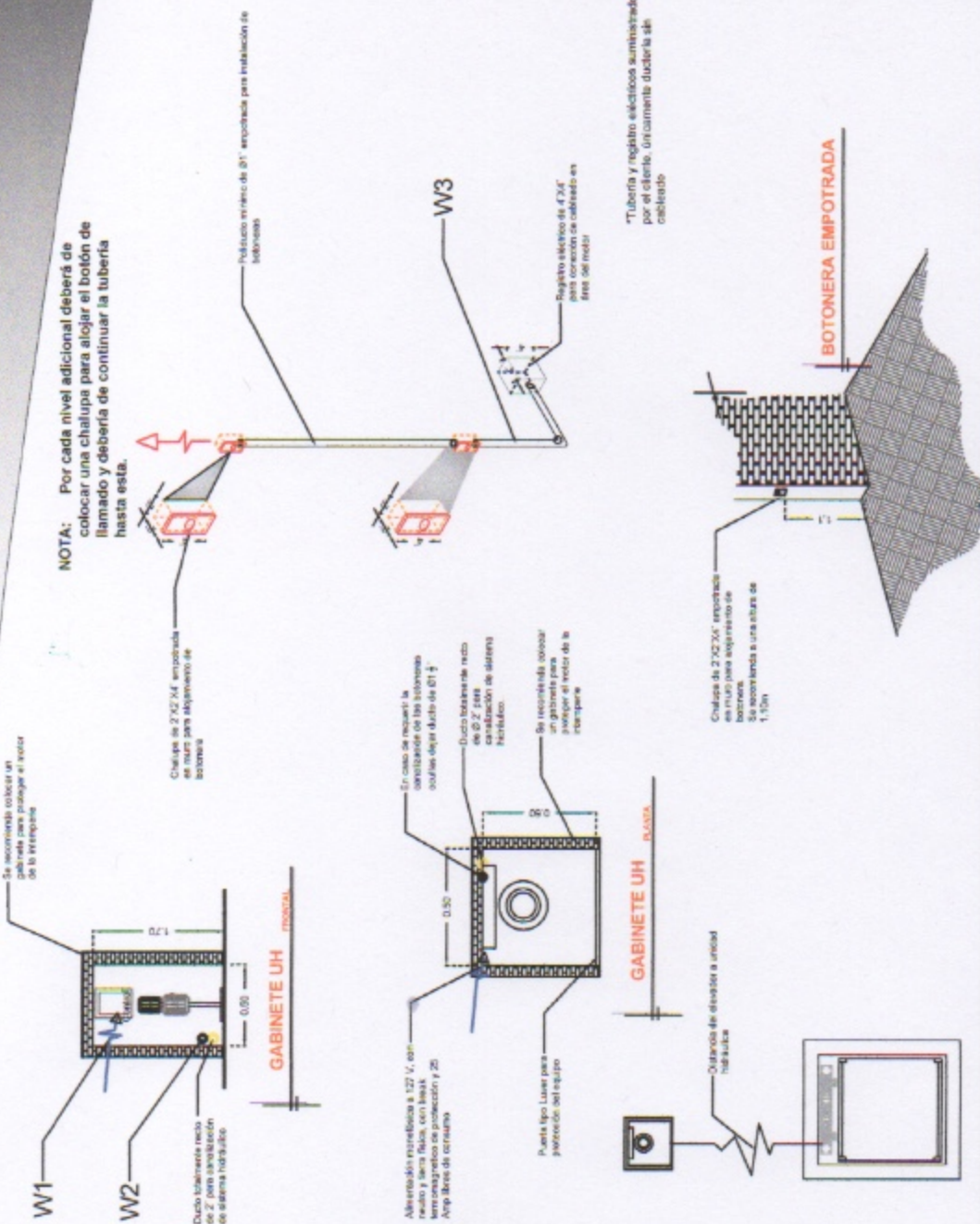
DESCRIPCIÓN

W1- ALIMENTACIÓN MONOFÁSICA A 127 V, CON NEUTRO Y TIERRA FÍSICA, CON BREAK TERMOMAGNETICO DE PROTECCIÓN 1 X 25 AMP LIBRES DE CONSUMO

W2- EN CASO DE REQUERIR LA CANALIZACIÓN DE LAS BOTONERAS OCULTAS DEJAR DUCTO DE 1"

W3- SE SOLICITA ESTA PREPARACIÓN PARA QUE LA CANALIZACIÓN QUEDE OCULTA Y LAS BOTONERAS EMPOTRADAS.

NOTA: Por cada nivel adicional deberá de colocar una chalupe para alojar el botón de llamado y debería de continuar la tubería hasta esta.



RAZON SOCIAL: VINY TEC S.A. DE C.V.	ELEVADOR: DISCAPACITADOS	LEVANTAMIENTO: Arq. Salvador Silva S.	FIRMA:
N. DE CLIENTE: 15228-4116	TIPO: CREW EVOLUTION	CARGA: 500 KG	ELECTROHIDRAULICO
UBICACIÓN: Lago del Valle 166 Col. Cumbres del Lago Querétaro	ELEVACION: 3,70 MTS	UH: 2 HP	DELGADA
	No. DE NIVELES: 2	TUBERIA: DELGADA	

QRO-003-L