

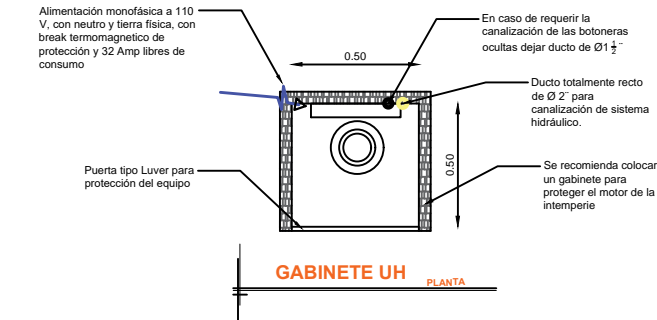
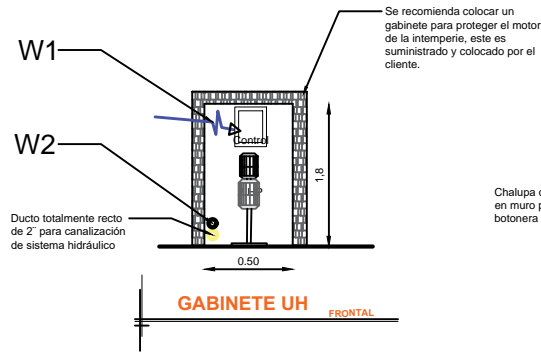
DESCRIPCIÓN

W1- ALIMENTACIÓN MONOFÁSICA A 110 V, CON NEUTRO Y TIERRA FÍSICA, CON BREAK TERMOMAGNETICO DE PROTECCIÓN 1 X 30 AMP LIBRES DE CONSUMO

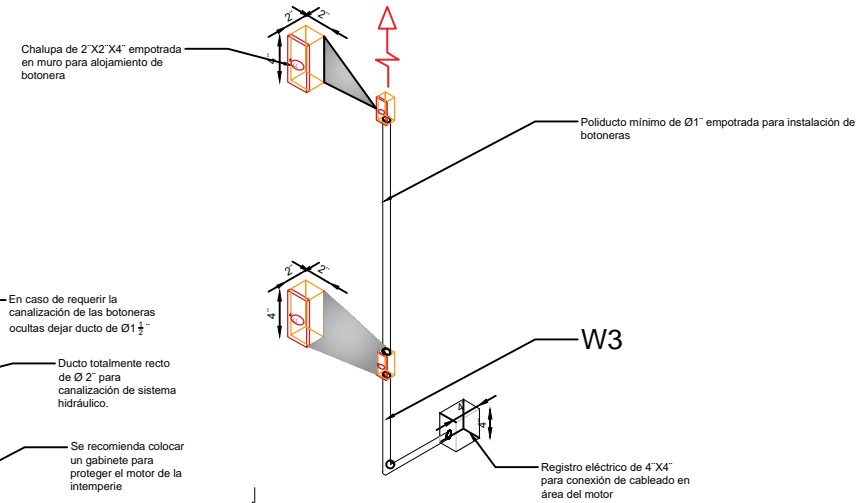
W2- EN CASO DE REQUERIR LA CANALIZACIÓN DE LAS BOTONERAS OCULTAS DEJAR DUCTO DE 1"

W3- SE SOLICITA ESTA PREPARACIÓN PARA QUE LA CANALIZACIÓN QUEDE OCULTA Y LAS BOTONERAS EMPOTRADAS.

BOTONERAS EMPOTRADAS
UNIDAD HIDRAULICA NO MAYOR A 5 MTS.

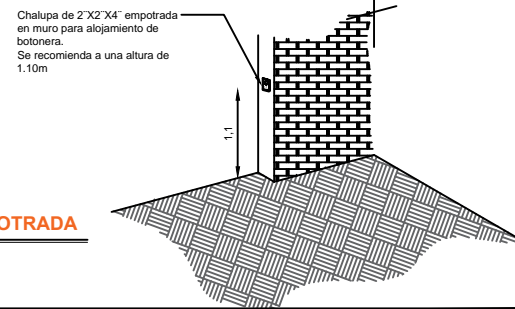


NOTA: Por cada nivel adicional deberá de colocar una chalupa para alojar el botón de llamado y debería de continuar la tubería hasta esta.



*Tubería y registro eléctricos suministrados por el cliente, únicamente ductería sin cableado

BOTONERA EMPOTRADA



RAZON SOCIAL: **Estacionamientos Bosques S.A. de C.V.**

N. DE CLIENTE: **16878-6059**

NOMBRE: **Arq. Carlos Menchaca**

UBICACIÓN: **Miguel Cervantes Saavedra No. 169, Col. Granada Del. Miguel Hidalgo, CDMX.**

ELEVADOR : **DISCAPACITADOS**

TIPO: **TIJERA Sin Foso**

ELEVACION: **0.60 MTS** No. DE NIVELES: **2**

LEVANTAMIENTO: **Luis Francisco Villa**

CARGA: **500 KG** UH : **2 HP**

TUBERÍA: **Delgada**

FIRMA:

ELECTROHIDRAULICO

CDMX-002-L