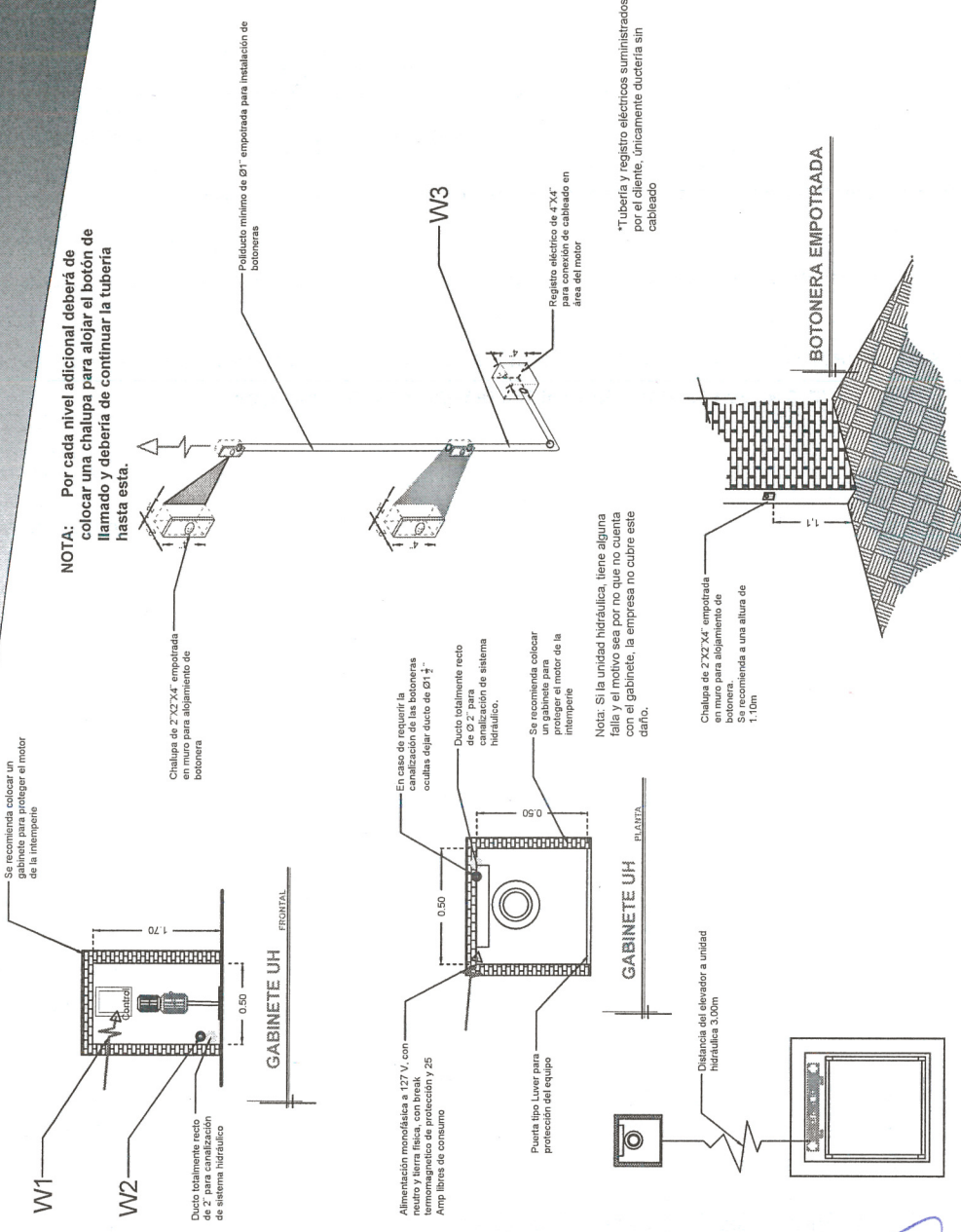


**DESCRIPCIÓN**

**W1** ALIMENTACIÓN MONOFÁSICA A 127 V, CON NEUTRO Y TIERRA FÍSICA, CON BREAK TERMOMAGNETICO DE PROTECCIÓN 1 X 25 AMP LIBRES DE CONSUMO

**W2** EN CASO DE REQUERIR LA CANALIZACIÓN DE LAS BOTONERAS OCULTAS DEJAR DUCTO DE 1"

**W3** SE SOLICITA ESTA PREPARACIÓN PARA QUE LA CANALIZACIÓN QUEDE OCULTA Y LAS BOTONERAS EMPOTRADAS.



**NOTA:** Por cada nivel adicional deberá de colocar una challupa para alojar el botón de llamado y debería de continuar la tubería hasta esta.

\*Tubería y registro eléctricos suministrados por el cliente, únicamente ductería sin cableado

Challupa de 2"x2"x4" empotrada para alojamiento de botonera. Se recomienda a una altura de 1.10m

Registro eléctrico de 4"x4" para conexión de cableado en área del motor

Se recomienda colocar un gabinete para proteger el motor de la intemperie

Se recomienda colocar un gabinete para proteger el motor de la intemperie

Nota: Si la unidad hidráulica, tiene alguna falla y el motivo sea por no que no cuenta con el gabinete, la empresa no cubre este daño.

Distancia del elevador a unidad hidráulica 3.00m

RAZON SOCIAL:	GRUPO CIYAH S.A. DE C.V.
N. DE CLIENTE:	15830
UBICACION:	Oficinas Sala de Audiencias CIEIMA, Frente a Penal de San José el Alto, Queretaro
ELEVADOR:	DISCAPACITADOS
TIPO:	SEMICOMPLETA
ELEVACION:	4.38 MTS
LEVANTAMIENTO:	Arg. Mariana Olivera U.
CARGA:	500 KG
TUBERIA:	GRUESA
FIRMA:	
	ELECTROHIDRAULICO

*Car. g. de J. Lopez*  
*14/05/18*

**QRO-003-L**

**DESCRIPCIÓN**

X1- ALTURA 2° ESTACIÓN

X2- ACCESO FRONTAL  
ACCESO:  
A1.° 1.30M

X3- ALTURA DE COLUMNAS DEL  
EQUIPO

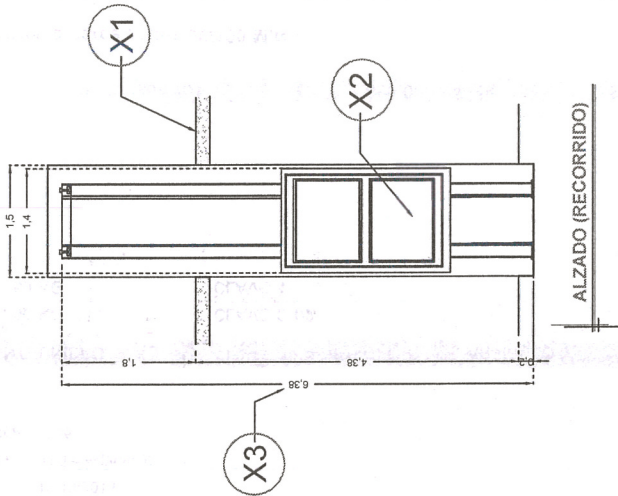
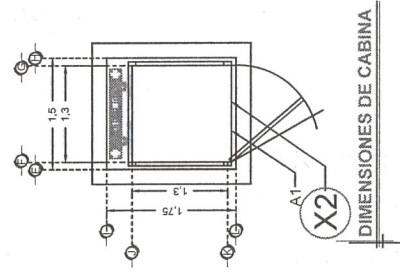
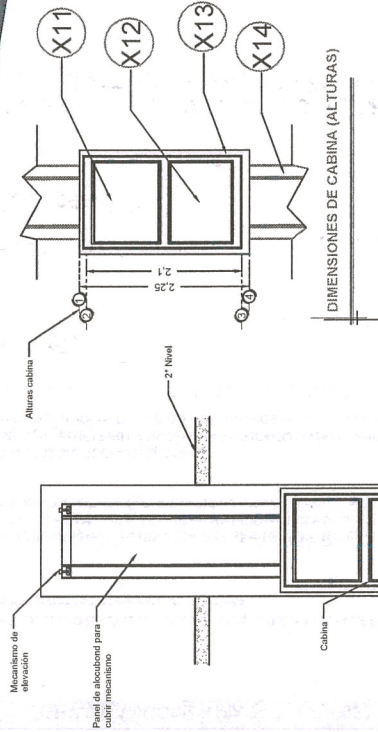
**DESCRIPCIÓN DE EQUIPO**

X11- CABINA COLOR SILVER METALLIC

X12- CRISTAL CLARO

X13- CABINA ARMADA

X14- COLUMNAS EN PARTES



ALZADO (RECORRIDO)

ALZADO (ESTRUCTURA)

*Enrique J. J. J. J.*  
*14/05/18*

RAZON SOCIAL: GRUPO CIYAH S.A. DE C.V.

N. DE CLIENTE: 15830  
NOMBRE: Moisés Rodríguez Gómez

UBICACIÓN: Oficinas Sala de Audiencias CIEMA, Frente a Penal de San José el Alto, Querétaro

ELEVADOR: DISCAPACITADOS

TIPO: SEMICOMPLETA

ELEVACION: 4.38 MTS  
No. DE NIVELES: 2

LEVANTAMIENTO:  
Arc. Mariana Olvera U.

CARGA: 500 KG  
UH: 2 HP

TUBERÍA: GRUESA

FIRMA:

EQUIPO

**QRO-002-L**

**DESCRIPCIÓN**

Y1- ANCHO DEL FOSO SERÁ DE 1.50M

Y2- FONDO DEL FOSO SERÁ DE 1.75M

Y3- OBRA CIVIL PARA EL ANCLAJE DEL EQUIPO

Y4- MALLA ELECTROSOLDADA DE 6.6. 10. 10 DESPUÉS DE LOS 10CM

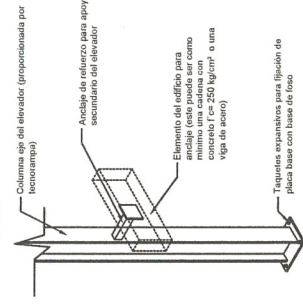
Y5- FIRME DE CONCRETO CON UNA RESISTENCIA DE  $F'_{C}=250\text{KG}/\text{CM}^2$

Y6- MECANISMO DEL ELEVADOR

Y7- AREA DEL ELEVADOR

*Enriquez Juarez*  
*July 14/05/08*

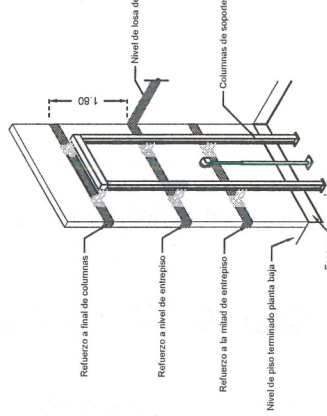
**Nota:**  
- Para anclajes a concreto se utilizarán taquetes  
- Para anclajes a acero se utilizarán pernos  
- Para anclajes a acero se utilizarán pernos  
- Para unir la placa de anclaje al elemento estructural del edificio.



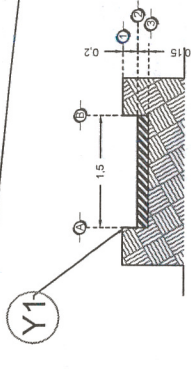
**ANCLAJES DEL EQUIPO**

**Nota:** en las alturas indicadas de refuerzo se deberá de colocar una cadena de concreto  $F'_{C}=250\text{kg}/\text{cm}^2$  para el armado dependerá del cálculo del cliente.

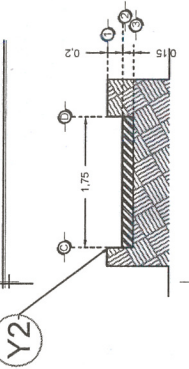
**Nota2:** El número de refuerzos dependerán de cuantas estaciones se tiene en sitio.



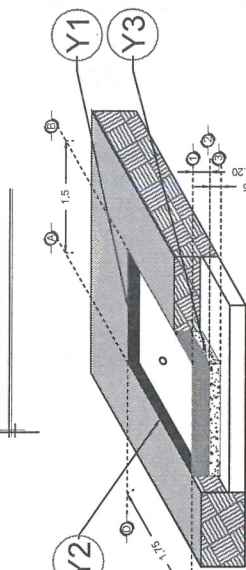
**REQUERIMIENTOS DE REFUERZO**



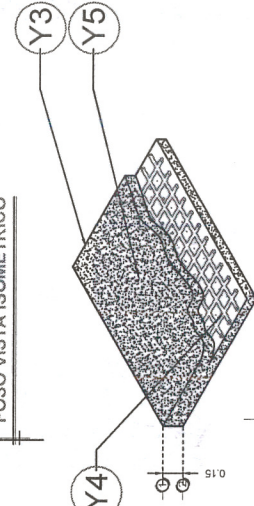
**FOSO VISTA FRONTAL**



**FOSO VISTA LATERAL**



**FOSO VISTA ISOMETRICO**



**ARMADO DE FIRME**

RAZON SOCIAL: GRUPO CIYAH S.A. DE C.V.

N. DE CLIENTE: 15830

NOMBRE: Moisés Rodríguez Gómez

UBICACIÓN: Oficinas Sala de Audiencias CIEIMA, Frente a Penal de San José el Alto, Querétaro

ELEVADOR: DISCAPACITADOS

TIPO: SEMICOMPLETA

ELEVACION: 4.38 MTS

LEVANTAMIENTO: Arq. Mariana Olvera U.

CARGA: 500 KG

UH: 2 HP

TUBERIA: GRUESA

FIRMA:

OBRA CIVIL

**QRO-001-L**