

DESCRIPCIÓN

X1- ALTURA 2º ESTACIÓN

X2- ACCESO FRONTAL:
A1.- 1.00M

X3- ALTURA DE COLUMNAS DEL EQUIPO

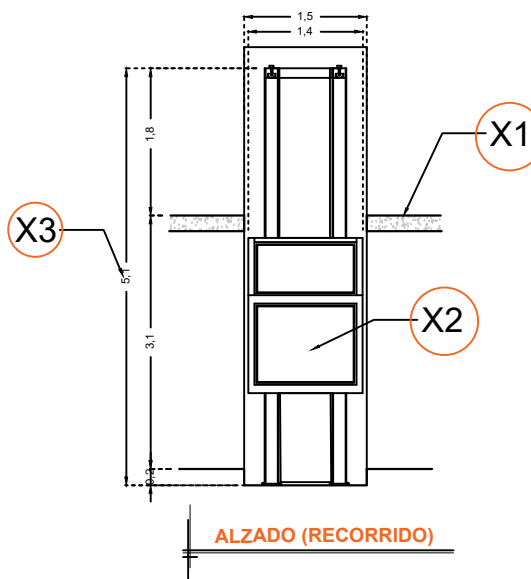
DESCRIPCIÓN DE EQUIPO

X11- CABINA COLOR SILVER METALLIC

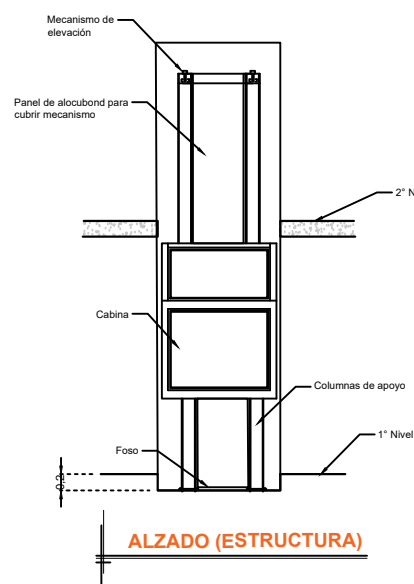
X12- CRISTAL CLARO

X13- CABINA DESARMADA

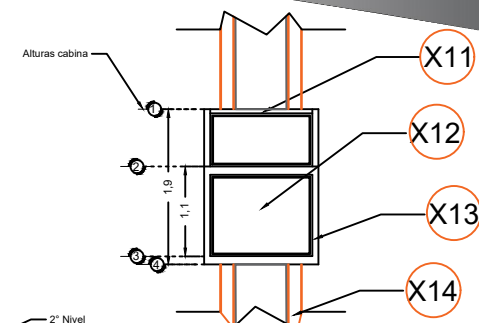
X14- COLUMNAS COMPLETAS



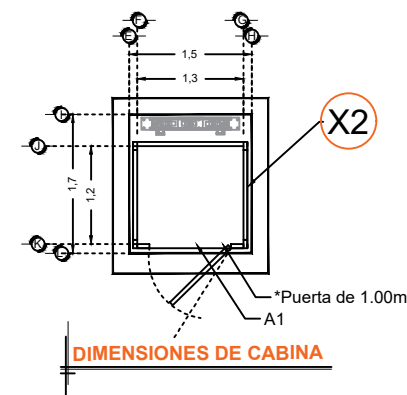
ALZADO (RECORRIDO)



ALZADO (ESTRUCTURA)



DIMENSIONES DE CABINA (ALTURAS)



DIMENSIONES DE CABINA

RAZON SOCIAL: **ALFREDO MONROY RAMIREZ**

ELEVADOR : **DISCAPACITADOS**

LEVANTAMIENTO:
Arq. Mariana Olvera U.

FIRMA:

N. DE CLIENTE: **15134**

NOMBRE:
Adrian Jauregui

TIPO: **MEDIA**

CARGA:
500 KG UH: **2 HP**

UBICACIÓN: **Salmon 2838, Loma Bonita, Zapopán Jalisco**

ELEVACION: **3.10 MTS** No. DE NIVELES: **2**

TUBERÍA: **DELGADA**

EQUIPO

JAL-002-L